



KAPITOLA 2

Rozdělovače

- 42 Základní rozdělovače
- 46 Sestava bez směšování
- 51 Dynamic Balancing
Sestava s automatickou regulací průtoku bez směšování
- 52 Sestava se směšováním - vysokoteplotní zdroj
- 54 Sestava se směšováním nízkoteplotní i vysokoteplotní zdroj
- 56 Sestava pro radiátorové a podlahové topné okruhy
- 57 Modulové rozdělovače pro topení / chlazení
- 59 Modulové rozdělovače pro sanitární rozvody
- 61 Patrové rozdělovače s měřením spotřeby tepelné energie pro více bytů
- 65 Skříně pro rozdělovače
- 66 Držáky pro rozdělovače
- 67 Termoelektrické hlavice
- 68 Příslušenství, nářadí a náhradní díly
- 78 Technické údaje a rozměry



KAPITOLA 2

ZÁKLADNÍ ROZDĚLOVAČE

R553M

A



Rozdělovač s integrovaným uzavíratelným regulačním šroubením pro každý vývod, s adaptérovými vývody $\varnothing 18$ nebo Euroconus. Průtokoměr 0,5 až 5 l/min.

POZNÁMKA

K regulaci šroubení na rozdělovači použijte klíč R558.
max. 10 bar
max. 110 °C
rozteč 50 mm

1" x 18

KÓD	ROZMĚR	□ MJ	CENA / MJ
R553MY002	1" x 18 / 2	1 ks	2 086,00
R553MY003	1" x 18 / 3	1 ks	3 129,00
R553MY004	1" x 18 / 4	1 ks	4 172,00
R553MY005	1" x 18 / 5	1 ks	5 215,00
R553MY006	1" x 18 / 6	1 ks	6 255,00
R553MY007	1" x 18 / 7	1 ks	7 302,00
R553MY008	1" x 18 / 8	1 ks	8 342,00
R553MY009	1" x 18 / 9	1 ks	9 384,00
R553MY010	1" x 18 / 10	1 ks	10 427,00
R553MY011	1" x 18 / 11	1 ks	11 470,00
R553MY012	1" x 18 / 12	1 ks	12 511,00

1" x 3/4"E

KÓD	ROZMĚR	□ MJ	CENA / MJ
R553MY042	1" x 3/4"E / 2	1 ks	2 525,00
R553MY043	1" x 3/4"E / 3	1 ks	3 787,00
R553MY044	1" x 3/4"E / 4	1 ks	5 049,00
R553MY045	1" x 3/4"E / 5	1 ks	6 311,00
R553MY046	1" x 3/4"E / 6	1 ks	7 570,00
R553MY047	1" x 3/4"E / 7	1 ks	8 837,00
R553MY048	1" x 3/4"E / 8	1 ks	10 095,00
R553MY049	1" x 3/4"E / 9	1 ks	11 356,00
R553MY050	1" x 3/4"E / 10	1 ks	12 617,00
R553MY051	1" x 3/4"E / 11	1 ks	13 879,00
R553MY052	1" x 3/4"E / 12	1 ks	15 140,00

INFO

Pro příp. trubek z mědi použijte adaptér R178.
Pro příp. trubek z umělých hmot použijte adaptér R179AM.

R553S

A



Rozdělovač s integrovaným uzavíratelným regulačním šroubením pro každý vývod, s adaptérovými vývody $\varnothing 18$ nebo Euroconus.

POZNÁMKA

K regulaci šroubení na rozdělovači použijte klíč R558.
max. 10 bar
max. 110 °C
rozteč 50 mm

1" x 18

KÓD	ROZMĚR	□ MJ	CENA / MJ
R553SY002	1" x 18 / 2	1 ks	1 069,00
R553SY003	1" x 18 / 3	1 ks	1 589,00
R553SY004	1" x 18 / 4	1 ks	1 806,00
R553SY005	1" x 18 / 5	1 ks	2 217,00
R553SY006	1" x 18 / 6	1 ks	2 686,00
R553SY007	1" x 18 / 7	1 ks	3 185,00
R553SY008	1" x 18 / 8	1 ks	3 651,00
R553SY009	1" x 18 / 9	1 ks	4 098,00
R553SY010	1" x 18 / 10	1 ks	4 426,00
R553SY011	1" x 18 / 11	1 ks	5 181,00
R553SY012	1" x 18 / 12	1 ks	5 683,00

1" x 3/4"E

KÓD	ROZMĚR	□ MJ	CENA / MJ
R553SY042	1" x 3/4"E / 2	1 ks	1 096,00
R553SY043	1" x 3/4"E / 3	1 ks	1 605,00
R553SY044	1" x 3/4"E / 4	1 ks	2 186,00
R553SY045	1" x 3/4"E / 5	1 ks	2 683,00
R553SY046	1" x 3/4"E / 6	1 ks	3 251,00
R553SY047	1" x 3/4"E / 7	1 ks	3 855,00
R553SY048	1" x 3/4"E / 8	1 ks	4 419,00
R553SY049	1" x 3/4"E / 9	1 ks	4 959,00
R553SY050	1" x 3/4"E / 10	1 ks	5 356,00

1"1/4 x 18

KÓD	ROZMĚR	□ MJ	CENA / MJ
R553SY022	1"1/4 x 18 / 2	1 ks	1 126,00
R553SY023	1"1/4 x 18 / 3	1 ks	1 719,00
R553SY024	1"1/4 x 18 / 4	1 ks	2 339,00
R553SY025	1"1/4 x 18 / 5	1 ks	2 940,00
R553SY026	1"1/4 x 18 / 6	1 ks	3 524,00
R553SY027	1"1/4 x 18 / 7	1 ks	4 197,00
R553SY028	1"1/4 x 18 / 8	1 ks	4 789,00
R553SY029	1"1/4 x 18 / 9	1 ks	5 382,00
R553SY030	1"1/4 x 18 / 10	1 ks	6 044,00
R553SY031	1"1/4 x 18 / 11	1 ks	6 944,00
R553SY032	1"1/4 x 18 / 12	1 ks	7 809,00

INFO

Pro příp. trubek z mědi použijte adaptér R178.
Pro příp. trubek z umělých hmot použijte adaptér R179AM.

R553V**A**

Rozdělovač s integrovaným ventilem pro každý vývod, s adaptérovými vývody ø18 nebo Euroconus.

POZNÁMKA

max. 10 bar
max. 110 °C
rozteč 50 mm

1" x 18

KÓD	ROZMĚR	□ MJ	CENA / MJ
R553VY002	1" x 18 / 2	1 ks	1 373,00
R553VY003	1" x 18 / 3	1 ks	2 057,00
R553VY004	1" x 18 / 4	1 ks	2 744,00
R553VY005	1" x 18 / 5	1 ks	3 428,00
R553VY006	1" x 18 / 6	1 ks	4 117,00
R553VY007	1" x 18 / 7	1 ks	4 800,00
R553VY008	1" x 18 / 8	1 ks	5 482,00
R553VY009	1" x 18 / 9	1 ks	6 169,00
R553VY010	1" x 18 / 10	1 ks	6 851,00
R553VY011	1" x 18 / 11	1 ks	7 541,00
R553VY012	1" x 18 / 12	1 ks	8 223,00

1" x 3/4"E

KÓD	ROZMĚR	□ MJ	CENA / MJ
R553VY042	1" x 3/4"E / 2	1 ks	1 388,00
R553VY043	1" x 3/4"E / 3	1 ks	2 057,00
R553VY044	1" x 3/4"E / 4	1 ks	2 744,00
R553VY045	1" x 3/4"E / 5	1 ks	3 428,00
R553VY046	1" x 3/4"E / 6	1 ks	4 117,00
R553VY047	1" x 3/4"E / 7	1 ks	4 800,00
R553VY048	1" x 3/4"E / 8	1 ks	5 482,00
R553VY049	1" x 3/4"E / 9	1 ks	6 169,00
R553VY050	1" x 3/4"E / 10	1 ks	6 851,00

1"1/4 x 18

KÓD	ROZMĚR	□ MJ	CENA / MJ
R553VY022	1"1/4 x 18 / 2	1 ks	1 459,00
R553VY023	1"1/4 x 18 / 3	1 ks	2 182,00
R553VY024	1"1/4 x 18 / 4	1 ks	2 904,00
R553VY025	1"1/4 x 18 / 5	1 ks	3 635,00
R553VY026	1"1/4 x 18 / 6	1 ks	4 359,00
R553VY027	1"1/4 x 18 / 7	1 ks	5 185,00
R553VY028	1"1/4 x 18 / 8	1 ks	5 925,00
R553VY029	1"1/4 x 18 / 9	1 ks	6 666,00
R553VY030	1"1/4 x 18 / 10	1 ks	7 477,00
R553VY031	1"1/4 x 18 / 11	1 ks	8 226,00
R553VY032	1"1/4 x 18 / 12	1 ks	8 973,00

INFO

Pro příp. trubek z mědi použijte adaptér R178.
Pro příp. trubek z umělých hmot použijte adaptér R179AM.
Ventily na rozdělovači mohou být osazeny termoelektrickou hlaví R478 nebo R473.

R551S**A**

Rozdělovač s vývody pro adaptéry ø18 nebo Euroconus, bez regulačních armatur.

POZNÁMKA

max. 16 bar
max. 110 °C
rozteč 50 mm

3/4" x 18

KÓD	ROZMĚR	□ MJ	CENA / MJ
R551SY002	3/4" x 18 / 2	1 ks	588,00
R551SY003	3/4" x 18 / 3	1 ks	879,00
R551SY004	3/4" x 18 / 4	1 ks	1 168,00
R551SY005	3/4" x 18 / 5	1 ks	1 465,00
R551SY006	3/4" x 18 / 6	1 ks	1 753,00
R551SY007	3/4" x 18 / 7	1 ks	2 087,00
R551SY008	3/4" x 18 / 8	1 ks	2 386,00
R551SY009	3/4" x 18 / 9	1 ks	2 683,00
R551SY010	3/4" x 18 / 10	1 ks	3 009,00
R551SY011	3/4" x 18 / 11	1 ks	3 310,00

1" x 18

KÓD	ROZMĚR	□ MJ	CENA / MJ
R551SY022	1" x 18 / 2	1 ks	711,00
R551SY023	1" x 18 / 3	1 ks	1 065,00
R551SY024	1" x 18 / 4	1 ks	1 421,00
R551SY025	1" x 18 / 5	1 ks	1 776,00
R551SY026	1" x 18 / 6	1 ks	2 128,00
R551SY027	1" x 18 / 7	1 ks	2 533,00
R551SY028	1" x 18 / 8	1 ks	2 895,00
R551SY029	1" x 18 / 9	1 ks	3 255,00
R551SY030	1" x 18 / 10	1 ks	3 652,00
R551SY031	1" x 18 / 11	1 ks	4 018,00
R551SY032	1" x 18 / 12	1 ks	4 381,00

1"1/4 x 18

KÓD	ROZMĚR	□ MJ	CENA / MJ
R551SY042	1"1/4 x 18 / 2	1 ks	814,00
R551SY043	1"1/4 x 18 / 3	1 ks	1 225,00
R551SY044	1"1/4 x 18 / 4	1 ks	1 632,00
R551SY045	1"1/4 x 18 / 5	1 ks	2 033,00
R551SY046	1"1/4 x 18 / 6	1 ks	2 440,00
R551SY047	1"1/4 x 18 / 7	1 ks	2 904,00
R551SY048	1"1/4 x 18 / 8	1 ks	3 319,00
R551SY049	1"1/4 x 18 / 9	1 ks	3 734,00
R551SY050	1"1/4 x 18 / 10	1 ks	4 190,00
R551SY051	1"1/4 x 18 / 11	1 ks	4 608,00
R551SY052	1"1/4 x 18 / 12	1 ks	5 025,00

3/4" x 3/4"E

KÓD	ROZMĚR	□ MJ	CENA / MJ
R551SY082	3/4" x 3/4"E / 2	1 ks	624,00
R551SY083	3/4" x 3/4"E / 3	1 ks	931,00
R551SY084	3/4" x 3/4"E / 4	1 ks	1 229,00
R551SY085	3/4" x 3/4"E / 5	1 ks	1 566,00
R551SY086	3/4" x 3/4"E / 6	1 ks	1 839,00
R551SY087	3/4" x 3/4"E / 7	1 ks	2 232,00
R551SY088	3/4" x 3/4"E / 8	1 ks	2 551,00
R551SY089	3/4" x 3/4"E / 9	1 ks	2 871,00

R551S**1" x 3/4"E**

KÓD	ROZMĚR	□ MJ	CENA / MJ
R551SY062	1" x 3/4"E / 2	1 ks	762,00
R551SY063	1" x 3/4"E / 3	1 ks	1 121,00
R551SY064	1" x 3/4"E / 4	1 ks	1 518,00
R551SY065	1" x 3/4"E / 5	1 ks	1 899,00
R551SY066	1" x 3/4"E / 6	1 ks	2 233,00
R551SY067	1" x 3/4"E / 7	1 ks	2 708,00
R551SY068	1" x 3/4"E / 8	1 ks	3 095,00
R551SY069	1" x 3/4"E / 9	1 ks	3 482,00
R551SY070	1" x 3/4"E / 10	1 ks	3 905,00
R551SY071	1" x 3/4"E / 11	1 ks	4 311,00

INFO

Pro příp. trubek z mědi použijte adaptér R178.

Pro příp. trubek z umělých hmot použijte adaptér R179AM.

R551

Rozdělovač s otvory s vnitřními závitů "G".

POZNÁMKA

max. 16 bar

max. 110 °C

3/4" x 3/8" - rozteč 35 mm

KÓD	ROZMĚR	□ MJ	CENA / MJ
R551Y002	3/4" x 3/8" / 2	1 ks	260,00
R551Y003	3/4" x 3/8" / 3	1 ks	382,00
R551Y004	3/4" x 3/8" / 4	1 ks	512,00
R551Y005	3/4" x 3/8" / 5	1 ks	638,00
R551Y006	3/4" x 3/8" / 6	1 ks	753,00
R551Y007	3/4" x 3/8" / 7	1 ks	906,00
R551Y008	3/4" x 3/8" / 8	1 ks	1 033,00
R551Y009	3/4" x 3/8" / 9	1 ks	1 164,00
R551Y010	3/4" x 3/8" / 10	1 ks	1 307,00
R551Y011	3/4" x 3/8" / 11	1 ks	1 438,00
R551Y012	3/4" x 3/8" / 12	1 ks	1 567,00

3/4" x 3/8" - rozteč 50 mm

KÓD	ROZMĚR	□ MJ	CENA / MJ
R551Y123	3/4" x 3/8" / 3	1 ks	521,00
R551Y124	3/4" x 3/8" / 4	1 ks	711,00
R551Y125	3/4" x 3/8" / 5	1 ks	893,00
R551Y126	3/4" x 3/8" / 6	1 ks	1 051,00
R551Y127	3/4" x 3/8" / 7	1 ks	1 270,00
R551Y128	3/4" x 3/8" / 8	1 ks	1 424,00
R551Y129	3/4" x 3/8" / 9	1 ks	1 630,00
R551Y130	3/4" x 3/8" / 10	1 ks	1 831,00

3/4" x 1/2" - rozteč 50 mm

KÓD	ROZMĚR	□ MJ	CENA / MJ
R551Y022	3/4" x 1/2" / 2	1 ks	415,00
R551Y023	3/4" x 1/2" / 3	1 ks	622,00
R551Y024	3/4" x 1/2" / 4	1 ks	827,00
R551Y025	3/4" x 1/2" / 5	1 ks	1 055,00
R551Y026	3/4" x 1/2" / 6	1 ks	1 259,00
R551Y027	3/4" x 1/2" / 7	1 ks	1 495,00
R551Y028	3/4" x 1/2" / 8	1 ks	1 681,00
R551Y029	3/4" x 1/2" / 9	1 ks	1 922,00
R551Y030	3/4" x 1/2" / 10	1 ks	2 158,00
R551Y031	3/4" x 1/2" / 11	1 ks	2 370,00
R551Y032	3/4" x 1/2" / 12	1 ks	2 545,00

R551**1" x 3/8" - rozteč 35 mm**

KÓD	ROZMĚR	□ MJ	CENA / MJ
R551Y042	1" x 3/8" / 2	1 ks	338,00
R551Y043	1" x 3/8" / 3	1 ks	503,00
R551Y044	1" x 3/8" / 4	1 ks	669,00
R551Y045	1" x 3/8" / 5	1 ks	821,00
R551Y046	1" x 3/8" / 6	1 ks	1 008,00
R551Y047	1" x 3/8" / 7	1 ks	1 192,00
R551Y048	1" x 3/8" / 8	1 ks	1 342,00
R551Y049	1" x 3/8" / 9	1 ks	1 535,00
R551Y050	1" x 3/8" / 10	1 ks	1 721,00
R551Y051	1" x 3/8" / 11	1 ks	1 892,00
R551Y052	1" x 3/8" / 12	1 ks	2 065,00

1" x 1/2" - rozteč 50 mm

KÓD	ROZMĚR	□ MJ	CENA / MJ
R551Y062	1" x 1/2" / 2	1 ks	447,00
R551Y063	1" x 1/2" / 3	1 ks	668,00
R551Y064	1" x 1/2" / 4	1 ks	889,00
R551Y065	1" x 1/2" / 5	1 ks	1 110,00
R551Y066	1" x 1/2" / 6	1 ks	1 334,00
R551Y067	1" x 1/2" / 7	1 ks	1 584,00
R551Y068	1" x 1/2" / 8	1 ks	1 810,00
R551Y069	1" x 1/2" / 9	1 ks	2 033,00
R551Y070	1" x 1/2" / 10	1 ks	2 282,00
R551Y071	1" x 1/2" / 11	1 ks	2 508,00
R551Y072	1" x 1/2" / 12	1 ks	2 739,00

1"1/4 x 1/2" - rozteč 50 mm

KÓD	ROZMĚR	□ MJ	CENA / MJ
R551Y082	1"1/4 x 1/2" / 2	1 ks	544,00
R551Y083	1"1/4 x 1/2" / 3	1 ks	814,00
R551Y084	1"1/4 x 1/2" / 4	1 ks	1 069,00
R551Y085	1"1/4 x 1/2" / 5	1 ks	1 355,00
R551Y086	1"1/4 x 1/2" / 6	1 ks	1 600,00
R551Y087	1"1/4 x 1/2" / 7	1 ks	1 902,00
R551Y088	1"1/4 x 1/2" / 8	1 ks	2 173,00
R551Y089	1"1/4 x 1/2" / 9	1 ks	2 449,00
R551Y090	1"1/4 x 1/2" / 10	1 ks	2 744,00
R551Y091	1"1/4 x 1/2" / 11	1 ks	3 017,00
R551Y092	1"1/4 x 1/2" / 12	1 ks	3 666,00

1"1/4 x 3/4" - rozteč 70 mm

KÓD	ROZMĚR	□ MJ	CENA / MJ
R551Y102	1"1/4 x 3/4" / 2	1 ks	795,00
R551Y103	1"1/4 x 3/4" / 3	1 ks	1 192,00
R551Y104	1"1/4 x 3/4" / 4	1 ks	1 590,00
R551Y105	1"1/4 x 3/4" / 5	1 ks	1 985,00
R551Y106	1"1/4 x 3/4" / 6	1 ks	2 381,00

1"1/2 x 1" - rozteč 100 mm

KÓD	ROZMĚR	□ MJ	CENA / MJ
R551Y182	1"1/2 x 1" / 2	1 ks	2 116,00
R551Y183	1"1/2 x 1" / 3	1 ks	3 168,00
R551Y184	1"1/2 x 1" / 4	1 ks	4 217,00
R551Y185	1"1/2 x 1" / 5	1 ks	5 282,00
R551Y186	1"1/2 x 1" / 6	1 ks	6 340,00
R551Y187	1"1/2 x 1" / 7	1 ks	7 534,00
R551Y188	1"1/2 x 1" / 8	1 ks	8 610,00
R551Y189	1"1/2 x 1" / 9	1 ks	9 834,00
R551Y190	1"1/2 x 1" / 10	1 ks	11 062,00
R551Y191	1"1/2 x 1" / 11	1 ks	11 954,00
R551Y192	1"1/2 x 1" / 12	1 ks	13 257,00

2" x 1" - rozteč 100 mm

KÓD	ROZMĚR	□ MJ	CENA / MJ
R551Y162	2" x 1" / 2	1 ks	2 429,00
R551Y163	2" x 1" / 3	1 ks	3 568,00
R551Y164	2" x 1" / 4	1 ks	4 788,00
R551Y165	2" x 1" / 5	1 ks	5 959,00
R551Y166	2" x 1" / 6	1 ks	7 186,00

R582A**A**

Rozdělovač, s otvory s vnitřními závity G 3/4".

POZNÁMKA

max. 16 bar
max. 110 °C
rozteč: 100 mm

Mosaz

KÓD	ROZMĚR	□ MJ	CENA / MJ
R582AY002	1"1/4 x 3/4" / 2	1 ks	1 334,00
R582AY003	1"1/4 x 3/4" / 3	1 ks	1 952,00
R582AY004	1"1/4 x 3/4" / 4	1 ks	2 604,00
R582AY005	1"1/4 x 3/4" / 5	1 ks	3 255,00
R582AY006	1"1/4 x 3/4" / 6	1 ks	3 852,00

Chrom

KÓD	ROZMĚR	□ MJ	CENA / MJ
R582AX002	1"1/4 x 3/4" / 2	1 ks	1 402,00
R582AX003	1"1/4 x 3/4" / 3	1 ks	2 062,00
R582AX004	1"1/4 x 3/4" / 4	1 ks	2 759,00
R582AX005	1"1/4 x 3/4" / 5	1 ks	3 476,00
R582AX006	1"1/4 x 3/4" / 6	1 ks	4 171,00

R551W**A**

Izolace pro rozdělovač R551.

izolace pro 6 vývodů

KÓD	ROZMĚR	□ MJ	CENA / MJ
R551WY009	1" - rozteč 50 mm	1 ks	521,00
R551WY007	1"1/2 - rozteč 100 mm	1 ks	466,00
R551WY008	2" - rozteč 100 mm	1 ks	476,00

izolace pro 12 vývodů

KÓD	ROZMĚR	□ MJ	CENA / MJ
R551WY005	3/4" - rozteč 50 mm	1 ks	886,00
R551WY006	1"1/4 - rozteč 70 mm	1 ks	950,00

R553W**A**

Set izolace pro R554D nebo R269T.

Pro R554D + R259D

KÓD	ROZMĚR	□ MJ	CENA / MJ
R553WY002	1" pro R553F, R53MT+R53VT	1 ks	1 511,00
R553WY004	1" R553D, R53ST+R53VT	1 ks	1 511,00
R553WY006	1"1/4 pro R553F, R53MT+R53VT	1 ks	1 620,00
R553WY008	1"1/4 pro R553D, R53MT+R53VT	1 ks	1 620,00

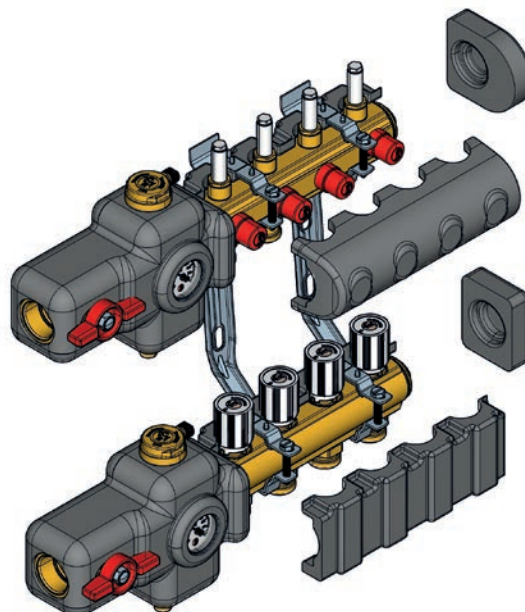
Pro R269T

KÓD	ROZMĚR	□ MJ	CENA / MJ
R553WY012	1" pro R553F, R53MT+R53VT	1 ks	1 465,00
R553WY014	1" pro R553D, R53ST+R53VT	1 ks	1 535,00
R553WY016	1"1/4 pro R553F, R53MT+R53VT	1 ks	1 535,00
R553WY018	1"1/4 pro R553D, R53MT+R53VT	1 ks	1 535,00

R553W-2**A**

Set izolace pro rozdělovače R553D, R553F - 12 vývodů

KÓD	ROZMĚR	□ MJ	CENA / MJ
R553WY001	1" R553F	1 ks	1 810,00
R553WY003	1" R553D	1 ks	1 810,00
R553WY005	1"1/4 R553F	1 ks	1 811,00
R553WY007	1"1/4 R553D	1 ks	1 811,00

IZOLACE R553W A R553W-1 PRO SET ROZDĚLOVAČE R553

SESTAVA BEZ SMĚŠOVÁNÍ

R553DZ

A



Sestava: rozdělovač - sběrač, s integrovanými uzavíratelnými regulačními šroubeními a integrovanými uzavíracími ventily, adaptérové vývody $\varnothing 18$ nebo Euroconus, včetně držáků.

POZNÁMKA

max. 10 bar
max. 110 °C

1" x 3/4"E - Euroconus připojení

KÓD	ROZMĚR	☐ MJ	CENA / MJ
R553ZY042	1" x 3/4" E / 2	1 ks	2 280,00
R553ZY043	1" x 3/4" E / 3	1 ks	3 363,00
R553ZY044	1" x 3/4" E / 4	1 ks	4 239,00
R553ZY045	1" x 3/4" E / 5	1 ks	5 162,00
R553ZY046	1" x 3/4" E / 6	1 ks	6 016,00
R553ZY047	1" x 3/4" E / 7	1 ks	6 896,00
R553ZY048	1" x 3/4" E / 8	1 ks	7 788,00
R553ZY050	1" x 3/4" E / 10	1 ks	9 543,00
R553ZY051	1" x 3/4" E / 11	1 ks	10 634,00
R553ZY052	1" x 3/4" E / 12	1 ks	11 485,00

1" x 18 - Giacomini adaptérové připojení

KÓD	ROZMĚR	☐ MJ	CENA / MJ
R553ZY002	1" x 18 / 2	1 ks	2 280,00
R553ZY003	1" x 18 / 3	1 ks	3 363,00
R553ZY004	1" x 18 / 4	1 ks	4 239,00
R553ZY005	1" x 18 / 5	1 ks	5 162,00
R553ZY006	1" x 18 / 6	1 ks	6 016,00
R553ZY007	1" x 18 / 7	1 ks	6 896,00
R553ZY008	1" x 18 / 8	1 ks	7 788,00
R553ZY009	1" x 18 / 9	1 ks	8 669,00
R553ZY010	1" x 18 / 10	1 ks	9 543,00
R553ZY011	1" x 18 / 11	1 ks	10 634,00
R553ZY012	1" x 18 / 12	1 ks	11 485,00

1"1/4 x 18 - Giacomini adaptérové připojení

KÓD	ROZMĚR	☐ MJ	CENA / MJ
R553ZY022	1"1/4 x 18 / 2	1 ks	2 527,00
R553ZY023	1"1/4 x 18 / 3	1 ks	3 692,00
R553ZY024	1"1/4 x 18 / 4	1 ks	4 686,00
R553ZY025	1"1/4 x 18 / 5	1 ks	5 765,00
R553ZY026	1"1/4 x 18 / 6	1 ks	6 789,00
R553ZY027	1"1/4 x 18 / 7	1 ks	7 812,00
R553ZY028	1"1/4 x 18 / 8	1 ks	8 844,00
R553ZY029	1"1/4 x 18 / 9	1 ks	9 910,00
R553ZY030	1"1/4 x 18 / 10	1 ks	10 999,00
R553ZY031	1"1/4 x 18 / 11	1 ks	12 180,00
R553ZY032	1"1/4 x 18 / 12	1 ks	13 280,00

R553FZ

A



Sestava: rozdělovač - sběrač, s integrovanými uzavíratelnými regulačními šroubeními a integrovanými uzavíracími ventily, průtokoměry 0,5 ÷ 5 l/min, adaptérové vývody $\varnothing 18$ nebo Euroconus, včetně držáků.

POZNÁMKA

max. 10 bar
max. 110 °C

1" x 3/4"E - Euroconus připojení

KÓD	ROZMĚR	☐ MJ	CENA / MJ
R553FZY042	1" x 3/4" E / 2	1 ks	3 439,00
R553FZY043	1" x 3/4" E / 3	1 ks	4 870,00
R553FZY044	1" x 3/4" E / 4	1 ks	6 103,00
R553FZY045	1" x 3/4" E / 5	1 ks	7 271,00
R553FZY046	1" x 3/4" E / 6	1 ks	8 418,00
R553FZY047	1" x 3/4" E / 7	1 ks	9 699,00
R553FZY048	1" x 3/4" E / 8	1 ks	10 899,00
R553FZY049	1" x 3/4" E / 9	1 ks	12 063,00
R553FZY050	1" x 3/4" E / 10	1 ks	13 310,00
R553FZY051	1" x 3/4" E / 11	1 ks	14 625,00
R553FZY052	1" x 3/4" E / 12	1 ks	16 021,00

1" x 18 - Giacomini adaptérové připojení

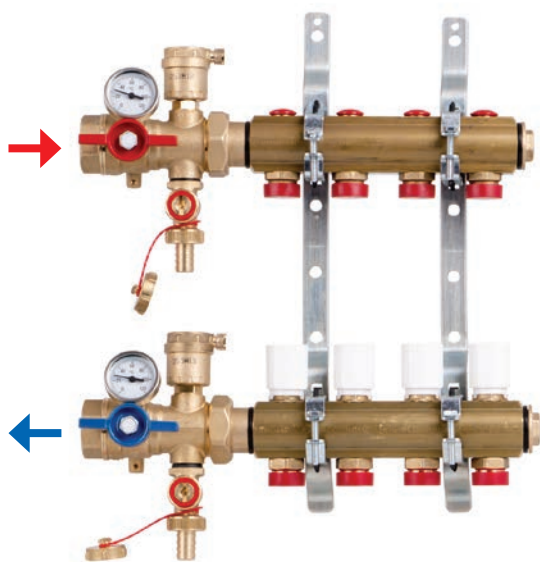
KÓD	ROZMĚR	☐ MJ	CENA / MJ
R553FZY002	1" x 18 / 2	1 ks	3 439,00
R553FZY003	1" x 18 / 3	1 ks	4 870,00
R553FZY004	1" x 18 / 4	1 ks	6 103,00
R553FZY005	1" x 18 / 5	1 ks	7 271,00
R553FZY006	1" x 18 / 6	1 ks	8 418,00
R553FZY007	1" x 18 / 7	1 ks	9 699,00
R553FZY008	1" x 18 / 8	1 ks	10 899,00
R553FZY009	1" x 18 / 9	1 ks	12 063,00
R553FZY010	1" x 18 / 10	1 ks	13 310,00
R553FZY011	1" x 18 / 11	1 ks	14 625,00
R553FZY012	1" x 18 / 12	1 ks	16 021,00

1"1/4 x 18 - Giacomini adaptérové připojení

KÓD	ROZMĚR	☐ MJ	CENA / MJ
R553FZY022	1"1/4 x 18 / 2	1 ks	4 052,00
R553FZY023	1"1/4 x 18 / 3	1 ks	6 000,00
R553FZY024	1"1/4 x 18 / 4	1 ks	7 103,00
R553FZY025	1"1/4 x 18 / 5	1 ks	8 444,00
R553FZY026	1"1/4 x 18 / 6	1 ks	9 917,00
R553FZY027	1"1/4 x 18 / 7	1 ks	12 063,00
R553FZY028	1"1/4 x 18 / 8	1 ks	12 993,00
R553FZY029	1"1/4 x 18 / 9	1 ks	14 421,00
R553FZY030	1"1/4 x 18 / 10	1 ks	16 068,00
R553FZY031	1"1/4 x 18 / 11	1 ks	17 747,00
R553FZY032	1"1/4 x 18 / 12	1 ks	19 503,00

R553DK

A



Kompletní rozdělovač R553D bez průtokoměrů, s držáky, kulovými kohouty, vypouštěním a odvzdušněním. Skříň není součástí.

POZNÁMKA

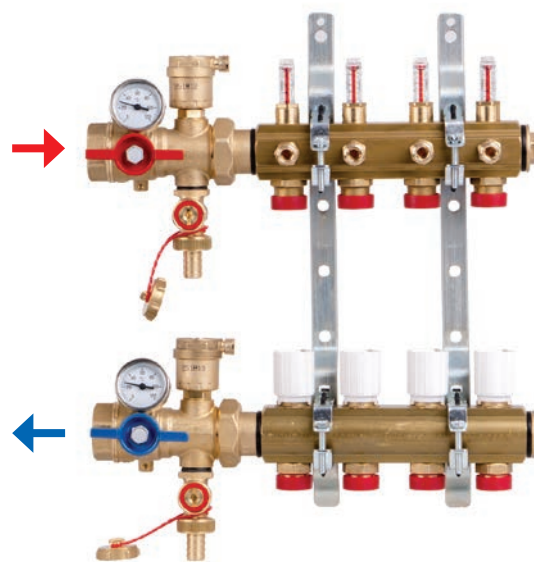
skříň na zeď: R501

skříň pro zazdění: R500

KÓD	ROZMĚR	☐ MJ	CENA / MJ
R553DK102	1" x 18 / 2 - skříň A	1 ks	5 615,00
R553DK103	1" x 18 / 3 - skříň A	1 ks	6 589,00
R553DK104	1" x 18 / 4 - skříň B	1 ks	7 439,00
R553DK105	1" x 18 / 5 - skříň B	1 ks	8 374,00
R553DK106	1" x 18 / 6 - skříň B	1 ks	9 224,00
R553DK107	1" x 18 / 7 - skříň C	1 ks	10 309,00
R553DK108	1" x 18 / 8 - skříň C	1 ks	11 391,00
R553DK109	1" x 18 / 9 - skříň C	1 ks	12 328,00
R553DK110	1" x 18 / 10 - skříň D	1 ks	13 464,00
R553DK111	1" x 18 / 11 - skříň D	1 ks	14 508,00
R553DK112	1" x 18 / 12 - skříň D	1 ks	15 428,00

R553FK

A



Kompletní rozdělovač R553F s držáky, průtokoměry, kulovými kohouty, vypouštěním a odvzdušněním. Skříň není součástí.

POZNÁMKA

skříň na zeď: R501

skříň pro zazdění: R500

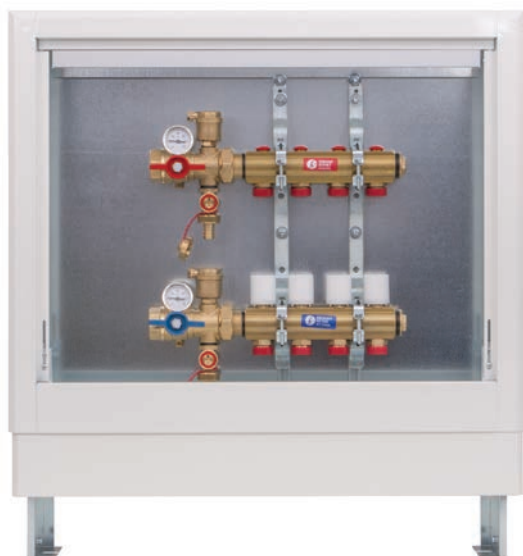
KÓD	ROZMĚR	☐ MJ	CENA / MJ
R553FK102	1" x 18 / 2 - skříň A	1 ks	6 607,00
R553FK103	1" x 18 / 3 - skříň A	1 ks	7 835,00
R553FK104	1" x 18 / 4 - skříň B	1 ks	8 973,00
R553FK105	1" x 18 / 5 - skříň B	1 ks	10 054,00
R553FK106	1" x 18 / 6 - skříň B	1 ks	11 200,00
R553FK107	1" x 18 / 7 - skříň C	1 ks	12 382,00
R553FK108	1" x 18 / 8 - skříň C	1 ks	13 556,00
R553FK109	1" x 18 / 9 - skříň C	1 ks	14 637,00
R553FK110	1" x 18 / 10 - skříň D	1 ks	15 867,00
R553FK111	1" x 18 / 11 - skříň D	1 ks	17 055,00
R553FK112	1" x 18 / 12 - skříň D	1 ks	18 266,00

SKŘÍNĚ PRO ROZDĚLOVAČE BEZ SMĚŠOVÁNÍ

Skříň	R500 do zdi	R501 na zeď
A	R500Y201CZ	R501Y201CZ
B	R500Y202CZ	R501Y202CZ
C	R500Y203CZ	R501Y203CZ
D	R500Y204CZ	R501Y204CZ
E	R500Y205CZ	R501Y205CZ

R553DKA

A



Kompletní rozdělovač R553D bez průtokoměrů, s kulovými kohouty, vypouštěním, odvzdušněním a skříňí do zdi.

POZNÁMKA

Sestava obsahuje:
R553DK - Kompletní rozdělovač
R500 - Skříň rozdělovačů do zdi - nové provedení

Typ použité skříňě pro zazdění:

A = 2 - 3 vývody
B = 4 - 6 vývodů
C = 7 - 9 vývodů
D = 10 - 12 vývodů

KÓD	ROZMĚR	☐ MJ	CENA / MJ
R553DKA22CZ	1" x 18 / 2 - skříň A	1 ks	8 320,00
R553DKA23CZ	1" x 18 / 3 - skříň A	1 ks	9 275,00
R553DKA24CZ	1" x 18 / 4 - skříň B	1 ks	10 150,00
R553DKA25CZ	1" x 18 / 5 - skříň B	1 ks	11 066,00
R553DKA26CZ	1" x 18 / 6 - skříň B	1 ks	11 899,00
R553DKA27CZ	1" x 18 / 7 - skříň C	1 ks	13 391,00
R553DKA28CZ	1" x 18 / 8 - skříň C	1 ks	14 451,00
R553DKA29CZ	1" x 18 / 9 - skříň C	1 ks	15 369,00
R553DKA30CZ	1" x 18 / 10 - skříň D	1 ks	17 521,00
R553DKA31CZ	1" x 18 / 11 - skříň D	1 ks	18 545,00
R553DKA32CZ	1" x 18 / 12 - skříň D	1 ks	19 446,00

INFO

Pro příp. trubek z mědi použijte adaptér R178.
Pro příp. trubek z umělých hmot použijte adaptér R179AM.
Ventily na rozdělovači mohou být osazeny termoelektrickou hlaví R478 nebo R473.

R553DKB

A



Kompletní rozdělovač R553D bez průtokoměrů, s kulovými kohouty, vypouštěním, odvzdušněním a skříňí na zeď.

POZNÁMKA

Sestava obsahuje:
R553DK - Kompletní rozdělovač
R501 - Skříň rozdělovačů na zeď, nové provedení

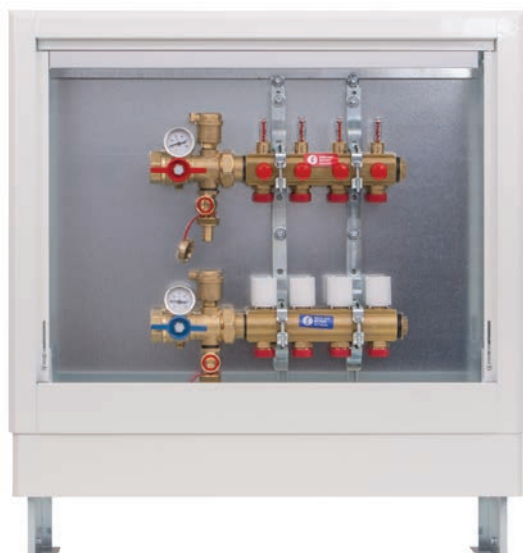
Typ použité skříňě na zeď:

A = 2 - 3 vývody
B = 4 - 6 vývodů
C = 7 - 9 vývodů
D = 10 - 12 vývodů

KÓD	ROZMĚR	☐ MJ	CENA / MJ
R553DKB22CZ	1" x 18 / 2 - skříň A	1 ks	8 282,00
R553DKB23CZ	1" x 18 / 3 - skříň A	1 ks	9 237,00
R553DKB24CZ	1" x 18 / 4 - skříň B	1 ks	10 166,00
R553DKB25CZ	1" x 18 / 5 - skříň B	1 ks	11 082,00
R553DKB26CZ	1" x 18 / 6 - skříň B	1 ks	11 915,00
R553DKB27CZ	1" x 18 / 7 - skříň C	1 ks	13 474,00
R553DKB28CZ	1" x 18 / 8 - skříň C	1 ks	14 534,00
R553DKB29CZ	1" x 18 / 9 - skříň C	1 ks	15 453,00
R553DKB30CZ	1" x 18 / 10 - skříň D	1 ks	16 932,00
R553DKB31CZ	1" x 18 / 11 - skříň D	1 ks	17 956,00
R553DKB32CZ	1" x 18 / 12 - skříň D	1 ks	18 857,00

INFO

Pro příp. trubek z mědi použijte adaptér R178.
Pro příp. trubek z umělých hmot použijte adaptér R179AM.
Ventily na rozdělovači mohou být osazeny termoelektrickou hlaví R478 nebo R473.

R553FKA**A**

Kompletní rozdělovač R553F s průtokoměry, kulovými kohouty, vypouštěním, odvzdušněním a skříňí do zdi.

POZNÁMKA

Sestava obsahuje:
R553FK - Kompletní rozdělovač
R500 - Skříň rozdělovačů do zdi - nové provedení

Typ použité skříňě pro zazdění:

A = 2 - 3 vývody
B = 4 - 6 vývodů
C = 7 - 9 vývodů
D = 10 - 12 vývodů

KÓD	ROZMĚR	☐ MJ	CENA / MJ
R553FKA22CZ	1" x 18 / 2 - skříň A	1 ks	9 292,00
R553FKA23CZ	1" x 18 / 3 - skříň A	1 ks	10 496,00
R553FKA24CZ	1" x 18 / 4 - skříň B	1 ks	11 653,00
R553FKA25CZ	1" x 18 / 5 - skříň B	1 ks	12 713,00
R553FKA26CZ	1" x 18 / 6 - skříň B	1 ks	13 836,00
R553FKA27CZ	1" x 18 / 7 - skříň C	1 ks	15 422,00
R553FKA28CZ	1" x 18 / 8 - skříň C	1 ks	16 573,00
R553FKA29CZ	1" x 18 / 9 - skříň C	1 ks	17 632,00
R553FKA30CZ	1" x 18 / 10 - skříň D	1 ks	19 876,00
R553FKA31CZ	1" x 18 / 11 - skříň D	1 ks	21 041,00
R553FKA32CZ	1" x 18 / 12 - skříň D	1 ks	22 227,00

INFO

Pro příp. trubek z mědi použijte adaptér R178.
Pro příp. trubek z umělých hmot použijte adaptér R179AM.
Ventily na rozdělovači mohou být osazeny termoelektrickou hlaví R478 nebo R473.

R553FKB**A**

Kompletní rozdělovač R553F s průtokoměry, kulovými kohouty, vypouštěním, odvzdušněním a skříňí na zed'

POZNÁMKA

Sestava obsahuje:
R553FK - Kompletní rozdělovač
R501 - Skříň rozdělovačů na zed'

Typ použité skříňě na zed':

A = 2 - 3 vývody
B = 4 - 6 vývodů
C = 7 - 9 vývodů
D = 10 - 12 vývodů

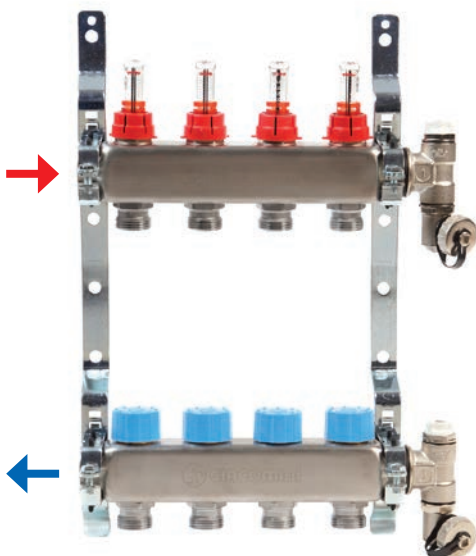
KÓD	ROZMĚR	☐ MJ	CENA / MJ
R553FKB22CZ	1" x 18 / 2 - skříň A	1 ks	9 254,00
R553FKB23CZ	1" x 18 / 3 - skříň A	1 ks	10 458,00
R553FKB24CZ	1" x 18 / 4 - skříň B	1 ks	11 669,00
R553FKB25CZ	1" x 18 / 5 - skříň B	1 ks	12 728,00
R553FKB26CZ	1" x 18 / 6 - skříň B	1 ks	13 851,00
R553FKB27CZ	1" x 18 / 7 - skříň C	1 ks	15 506,00
R553FKB28CZ	1" x 18 / 8 - skříň C	1 ks	16 656,00
R553FKB29CZ	1" x 18 / 9 - skříň C	1 ks	17 715,00
R553FKB30CZ	1" x 18 / 10 - skříň D	1 ks	19 287,00
R553FKB31CZ	1" x 18 / 11 - skříň D	1 ks	20 452,00
R553FKB32CZ	1" x 18 / 12 - skříň D	1 ks	21 638,00

INFO

Pro příp. trubek z mědi použijte adaptér R178.
Pro příp. trubek z umělých hmot použijte adaptér R179AM.
Ventily na rozdělovači mohou být osazeny termoelektrickou hlaví R478 nebo R473.

R553FS

A



Sestava nerezového rozdělovače s průtokoměry včetně sběrače, držáků R588Z, vypouštění a odvzdušnění. Euroconus připojení. Skříň není součástí.

POZNÁMKA

teplotní rozsah: 5÷70 °C
 max. provozní tlak: 6 bar
 skříň na zeď: R501
 skříň pro zazdění: R500

Pro instalaci termoelektrických hlav R473 / R478 je nutné dokoupit montážní objímku R453FY002.

Průtokoměry 0,5 ÷ 5 l/min

KÓD	ROZMĚR	□ MJ	CENA / MJ
R553FSX242	1" x 3/4"E /2 - skříň A	1 ks	3 180,00
R553FSX243	1" x 3/4"E /3 - skříň A	1 ks	3 907,00
R553FSX244	1" x 3/4"E /4 - skříň B	1 ks	4 738,00
R553FSX245	1" x 3/4"E /5 - skříň B	1 ks	5 438,00
R553FSX246	1" x 3/4"E /6 - skříň B	1 ks	6 159,00
R553FSX247	1" x 3/4"E /7 - skříň C	1 ks	6 908,00
R553FSX248	1" x 3/4"E /8 - skříň C	1 ks	7 617,00
R553FSX249	1" x 3/4"E /9 - skříň C	1 ks	8 369,00
R553FSX250	1" x 3/4"E /10 - skříň D	1 ks	9 190,00
R553FSX251	1" x 3/4"E /11 - skříň D	1 ks	9 954,00
R553FSX252	1" x 3/4"E /12 - skříň D	1 ks	10 731,00

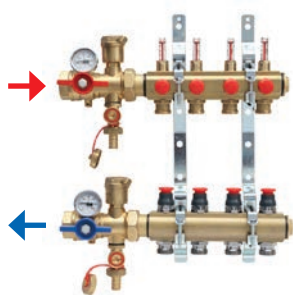
INFO

Pro příp. trubek z mědi použijte adaptér R178E.
 Pro příp. trubek z umělých hmot použijte adaptér R179E.

DYNAMIC BALANCING - SESTAVA S AUTOMATICKOU REGULACÍ PRŮTOKU BEZ SMĚŠOVÁNÍ

R553FKDB

A



Kompletní mosazný rozdělovač s automatickou regulací průtoku (dynamic balancing) s průtokoměry, kulovými kohouty, vypouštěním, odvzdušněním a držáky R588Z. Skříň není součástí.

POZNÁMKA

skříň na zeď: R501
skříň pro zazdění: R500

Nízký průtok
diferenční tlak: 20 ÷ 60 kPa
průtok: 0,4 ÷ 2,6 l/min

Vysoký průtok
diferenční tlak: 40 ÷ 150 kPa
průtok: 0,5 ÷ 5 l/min

Maximální napouštěcí tlak 3 bar!

Nízký průtok

KÓD	ROZMĚR	□ MJ	CENA / MJ
R553FKDB102	1" x 18 / 2 - skříň A	1 ks	7 003,00
R553FKDB103	1" x 18 / 3 - skříň A	1 ks	8 402,00
R553FKDB104	1" x 18 / 4 - skříň B	1 ks	9 685,00
R553FKDB105	1" x 18 / 5 - skříň B	1 ks	10 921,00
R553FKDB106	1" x 18 / 6 - skříň B	1 ks	12 181,00
R553FKDB107	1" x 18 / 7 - skříň C	1 ks	13 479,00
R553FKDB108	1" x 18 / 8 - skříň C	1 ks	15 160,00
R553FKDB109	1" x 18 / 9 - skříň C	1 ks	16 032,00
R553FKDB110	1" x 18 / 10 - skříň D	1 ks	17 427,00
R553FKDB111	1" x 18 / 11 - skříň D	1 ks	19 003,00
R553FKDB112	1" x 18 / 12 - skříň D	1 ks	20 288,00

Vysoký průtok

KÓD	ROZMĚR	□ MJ	CENA / MJ
R553FKDB122	1" x 18 / 2 - skříň A	1 ks	7 561,00
R553FKDB123	1" x 18 / 3 - skříň A	1 ks	9 069,00
R553FKDB124	1" x 18 / 4 - skříň B	1 ks	10 454,00
R553FKDB125	1" x 18 / 5 - skříň B	1 ks	11 791,00
R553FKDB126	1" x 18 / 6 - skříň B	1 ks	13 150,00
R553FKDB127	1" x 18 / 7 - skříň C	1 ks	14 550,00
R553FKDB128	1" x 18 / 8 - skříň C	1 ks	16 367,00
R553FKDB129	1" x 18 / 9 - skříň C	1 ks	17 309,00
R553FKDB130	1" x 18 / 10 - skříň D	1 ks	18 814,00
R553FKDB131	1" x 18 / 11 - skříň D	1 ks	20 515,00
R553FKDB132	1" x 18 / 12 - skříň D	1 ks	21 901,00

INFO

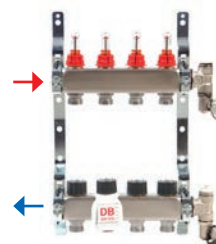
Pro příp. trubek z mědi použijte adaptér R178.
Pro příp. trubek z umělých hmot použijte adaptér R179AM.

SKŘÍNĚ PRO ROZDĚLOVAČE BEZ SMĚŠOVÁNÍ

Skříň	R500 do zdi	R501 na zeď
A	R500Y201CZ	R501Y201CZ
B	R500Y202CZ	R501Y202CZ
C	R500Y203CZ	R501Y203CZ
D	R500Y204CZ	R501Y204CZ
E	R500Y205CZ	R501Y205CZ

R553FSDB

A



Kompletní nerezový rozdělovač s automatickou regulací průtoku (dynamic balancing) s průtokoměry, vypouštěním, odvzdušněním a držáků R588Z. Skříň není součástí.

POZNÁMKA

skříň na zeď: R501
skříň pro zazdění: R500
diferenční tlak: 20 ÷ 60 kPa
průtok: 0,4 ÷ 2,6 l/min

Maximální napouštěcí tlak 3 bar!

Pro instalaci termoelektrických hlav R473 / R478 je nutné dokoupit montážní objímku R453FY002.

KÓD	ROZMĚR	□ MJ	CENA / MJ
R553FSDB142	1" x 3/4"E / 2 - skříň A	1 ks	4 493,00
R553FSDB143	1" x 3/4"E / 3 - skříň A	1 ks	6 110,00
R553FSDB144	1" x 3/4"E / 4 - skříň B	1 ks	7 414,00
R553FSDB145	1" x 3/4"E / 5 - skříň B	1 ks	8 863,00
R553FSDB146	1" x 3/4"E / 6 - skříň B	1 ks	10 199,00
R553FSDB147	1" x 3/4"E / 7 - skříň C	1 ks	11 399,00
R553FSDB148	1" x 3/4"E / 8 - skříň C	1 ks	12 867,00
R553FSDB149	1" x 3/4"E / 9 - skříň C	1 ks	13 824,00
R553FSDB150	1" x 3/4"E / 10 - skříň D	1 ks	14 858,00
R553FSDB151	1" x 3/4"E / 11 - skříň D	1 ks	17 857,00
R553FSDB152	1" x 3/4"E / 12 - skříň D	1 ks	17 556,00

P12ADB

A



Uzavírací vložka pro ventily a rozdělovače R553FKDB řady DB (automatická regulace průtoku), Clip-Clap.

KÓD	ROZMĚR	□ MJ	CENA / MJ
P12ADBX001	3/8" - 3/4" - 2,5 l/h	1 ks	530,00
P12ADBX002	3/8" - 3/4" - 5 l/h	1 ks	530,00

P12HDB

A



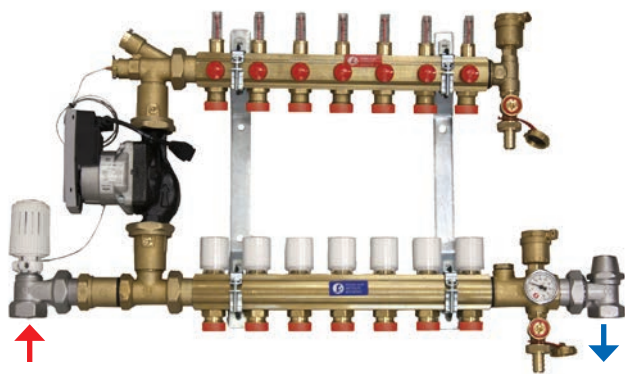
Uzavírací vložka pro rozdělovače řady R553FSDB (automatická regulace průtoku), M30x1,5.

KÓD	ROZMĚR	□ MJ	CENA / MJ
P12HDBX001	3/8" - 1/2" - 2,5 l/h	1 ks	545,00
P12HDBX002	3/8" - 1/2" - 5 l/h	1 ks	545,00

SESTAVA SE SMĚŠOVÁNÍM - VYSOKOTEPLTNÍ ZDROJ

R557FS-W

A



Směšovací rozdělovač s průtokoměry pro podlahové vytápění s vysokoteplotními zdroji, s elektronickým čerpadlem WILO PARA. Skříň není součástí.

POZNÁMKA

Sada obsahuje:

- rozdělovač R557F
- termostatický ventil R401X035
- regulační šroubení R14X035
- termostatickou hlavici s kapilárou R462LX001
- oběhové čerpadlo WILO PARA 25/7 včetně přípojovacího kabelu GE500

rozdělovač doporučujeme osadit havarijním čidlem K373 ovládajícím čerpadlo

Skříňe na doobjednání:

skříň na zeď: R501H

skříň pro zazdění: R500

KÓD	ROZMĚR	□ MJ	CENA / MJ
R557FSYW02	1" x 18 / 2 - skříň B	1 ks	18 296,00
R557FSYW03	1" x 18 / 3 - skříň B	1 ks	19 341,00
R557FSYW04	1" x 18 / 4 - skříň C	1 ks	20 569,00
R557FSYW05	1" x 18 / 5 - skříň C	1 ks	21 689,00
R557FSYW06	1" x 18 / 6 - skříň C	1 ks	23 184,00
R557FSYW07	1" x 18 / 7 - skříň C	1 ks	24 829,00
R557FSYW08	1" x 18 / 8 - skříň D	1 ks	26 274,00
R557FSYW09	1" x 18 / 9 - skříň D	1 ks	27 607,00
R557FSYW10	1" x 18 / 10 - skříň D	1 ks	29 158,00
R557FSYW11	1" x 18 / 11 - skříň D	1 ks	30 617,00
R557FSYW12	1" x 18 / 12 - skříň E	1 ks	32 040,00

INFO

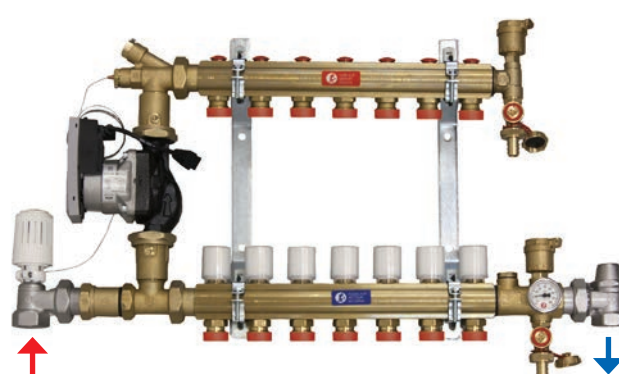
Pro příp. trubek z mědi použijte adaptér R178.

Pro příp. trubek z umělých hmot použijte adaptér R179AM.

Ventily na rozdělovači mohou být osazeny termoelektrickou hlavici R478 nebo R473.

R557S-W

A



Směšovací rozdělovač pro podlahové vytápění s vysokoteplotními zdroji, termostatická regulace, s elektronickým čerpadlem WILO PARA. Skříň není součástí.

POZNÁMKA

Sada obsahuje:

- rozdělovač R557
- termostatický ventil R401X035
- regulační šroubení R14X035
- termostatickou hlavici s kapilárou R462LX001
- oběhové čerpadlo WILO PARA 25/7 včetně přípojovacího kabelu GE500

rozdělovač doporučujeme osadit havarijním čidlem K373 ovládajícím čerpadlo

Skříňe na doobjednání:

skříň na zeď: R501H

skříň pro zazdění: R500

KÓD	ROZMĚR	□ MJ	CENA / MJ
R557SYW02	1" x 18 / 2 - skříň B	1 ks	17 640,00
R557SYW03	1" x 18 / 3 - skříň B	1 ks	18 356,00
R557SYW04	1" x 18 / 4 - skříň C	1 ks	19 529,00
R557SYW05	1" x 18 / 5 - skříň C	1 ks	20 700,00
R557SYW06	1" x 18 / 6 - skříň C	1 ks	21 871,00
R557SYW07	1" x 18 / 7 - skříň C	1 ks	22 942,00
R557SYW08	1" x 18 / 8 - skříň D	1 ks	24 123,00
R557SYW09	1" x 18 / 9 - skříň D	1 ks	25 304,00
R557SYW10	1" x 18 / 10 - skříň D	1 ks	26 580,00
R557SYW11	1" x 18 / 11 - skříň D	1 ks	27 768,00
R557SYW12	1" x 18 / 12 - skříň E	1 ks	29 262,00

INFO

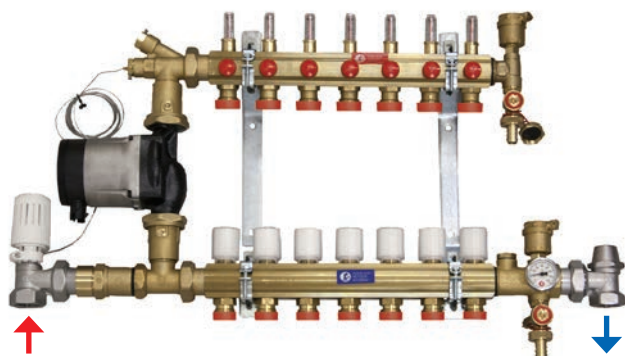
Pro příp. trubek z mědi použijte adaptér R178.

Pro příp. trubek z umělých hmot použijte adaptér R179AM.

Ventily na rozdělovači mohou být osazeny termoelektrickou hlavici R478 nebo R473.

MAXIMÁLNÍ VÝKONY JEDNOTLIVÝCH TYPŮ SMĚŠOVACÍCH ROZDĚLOVAČŮ R557

TYP ROZDĚLOVAČE	Teplotní spád Δt sálavých systémů (Kelvin)	PŘÍKLADY TYPICKÝCH ZDROJŮ VYTÁPĚNÍ		
		KOTEL NA TUHÁ PALIVA	KONDEZAČNÍ KOTEL	TEPELNÉ ČERPADLO
		Výstupní teplota ze zdroje a výkony rozdělovačů (stanovené výkony se vztahují ke výstupní teplotě ze zdroje a teplotnímu spádu Δt)		
		90°C	55°C	45°C
 R 557FS R 557S	45/37 (8K)	0 ÷ 25 kW	0 ÷ 7 kW	-
	40/32 (8K)	0 ÷ 25 kW	0 ÷ 10 kW	0 ÷ 6 kW
	45/40 (5K)	0 ÷ 15 kW	0 ÷ 5 kW	-
	40/35 (5K)	0 ÷ 15 kW	0 ÷ 8 kW	0 ÷ 3 kW
	35/30 (5K)	0 ÷ 15 kW	0 ÷ 10 kW	0 ÷ 7 kW
 R 557FMK R 557MKT	45/37 (8K)	5 ÷ 25 kW	2 ÷ 25 kW	-
	40/32 (8K)	6 ÷ 25 kW	3 ÷ 25 kW	1 ÷ 22 kW
	45/40 (5K)	5 ÷ 15 kW	2 ÷ 15 kW	-
	40/35 (5K)	5 ÷ 15 kW	3 ÷ 15 kW	1 ÷ 15 kW
	35/30 (5K)	6 ÷ 15 kW	3 ÷ 15 kW	2 ÷ 15 kW

R557FS-G**A**

Směšovací rozdělovač s průtokoměry pro podlahové vytápění s vysokoteplotními zdroji, s elektronickým čerpadlem Grundfos Alpha 2. Skříň není součástí.

POZNÁMKA

Sada obsahuje:

- rozdělovač R557F
- termostatický ventil R401X035
- regulační šroubení R14X035
- termostatickou hlavici s kapilárou R462LX001
- oběhové čerpadlo Grundfos Alpha 2 25-60

rozdělovač doporučujeme osadit havarijním čidlem K373 ovládajícím čerpadlo

Skříňe na doobjednání:

skříň na zeď: R501H

skříň pro zazdění: R500

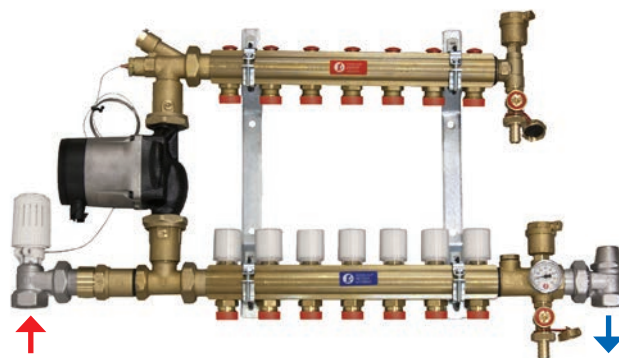
KÓD	ROZMĚR	□ MJ	CENA / MJ
R557FSYG02	1" x 18 / 2 - skříň B	1 ks	20 114,00
R557FSYG03	1" x 18 / 3 - skříň C	1 ks	21 158,00
R557FSYG04	1" x 18 / 4 - skříň C	1 ks	22 391,00
R557FSYG05	1" x 18 / 5 - skříň C	1 ks	23 327,00
R557FSYG06	1" x 18 / 6 - skříň C	1 ks	24 644,00
R557FSYG07	1" x 18 / 7 - skříň D	1 ks	26 287,00
R557FSYG08	1" x 18 / 8 - skříň D	1 ks	27 731,00
R557FSYG09	1" x 18 / 9 - skříň D	1 ks	29 065,00
R557FSYG10	1" x 18 / 10 - skříň D	1 ks	30 616,00
R557FSYG11	1" x 18 / 11 - skříň E	1 ks	32 078,00
R557FSYG12	1" x 18 / 12 - skříň E	1 ks	33 503,00

INFO

Pro příp. trubek z mědi použijte adaptér R178.

Pro příp. trubek z umělých hmot použijte adaptér R179AM.

Ventily na rozdělovači mohou být osazeny termoelektrickou hlavici R478 nebo R473.

R557S-G**A**

Směšovací rozdělovač pro podlahové vytápění s vysokoteplotními zdroji, termostatická regulace, s elektronickým čerpadlem Grundfos Alpha 2. Skříň není součástí.

POZNÁMKA

Sada obsahuje:

- rozdělovač R557
- termostatický ventil R401X035
- regulační šroubení R14X035
- termostatickou hlavici s kapilárou R462LX001
- oběhové čerpadlo Grundfos Alpha 2 25-60

rozdělovač doporučujeme osadit havarijním čidlem K373 ovládajícím čerpadlo

Skříňe na doobjednání:

skříň na zeď: R501H

skříň pro zazdění: R500

KÓD	ROZMĚR	□ MJ	CENA / MJ
R557SYG02	1" x 18 / 2 - skříň B	1 ks	19 455,00
R557SYG03	1" x 18 / 3 - skříň C	1 ks	20 311,00
R557SYG04	1" x 18 / 4 - skříň C	1 ks	21 314,00
R557SYG05	1" x 18 / 5 - skříň C	1 ks	21 947,00
R557SYG06	1" x 18 / 6 - skříň C	1 ks	23 107,00
R557SYG07	1" x 18 / 7 - skříň D	1 ks	24 404,00
R557SYG08	1" x 18 / 8 - skříň D	1 ks	25 580,00
R557SYG09	1" x 18 / 9 - skříň D	1 ks	26 760,00
R557SYG10	1" x 18 / 10 - skříň D	1 ks	28 039,00
R557SYG11	1" x 18 / 11 - skříň E	1 ks	29 229,00
R557SYG12	1" x 18 / 12 - skříň E	1 ks	30 720,00

INFO

Pro příp. trubek z mědi použijte adaptér R178.

Pro příp. trubek z umělých hmot použijte adaptér R179AM.

Ventily na rozdělovači mohou být osazeny termoelektrickou hlavici R478 nebo R473.

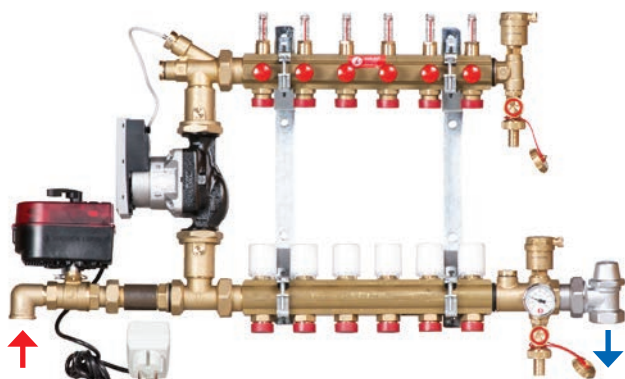
SKŘÍŇE PRO ROZDĚLOVAČE SE SMĚŠOVÁNÍM

Skříň	R500 do zdi	Rozměr (mm)	R501H na zeď	Rozměr (mm)
B	R500Y202CZ	600 x 680 ÷ 730 x 110 ÷ 160	R501HY202CZ	600 x 700 x 160
C	R500Y203CZ	800 x 680 ÷ 730 x 110 ÷ 160	R501HY203CZ	800 x 700 x 160
D	R500Y204CZ	1000 x 680 ÷ 730 x 110 ÷ 160	R501HY204CZ	1000 x 700 x 160
E	R500Y205CZ	1200 x 680 ÷ 730 x 110 ÷ 160	R501HY205CZ	1200 x 700 x 160

SESTAVA SE SMĚŠOVÁNÍM NÍZKOTEPLTNÍ I VYSOKOTEPLTNÍ ZDROJ

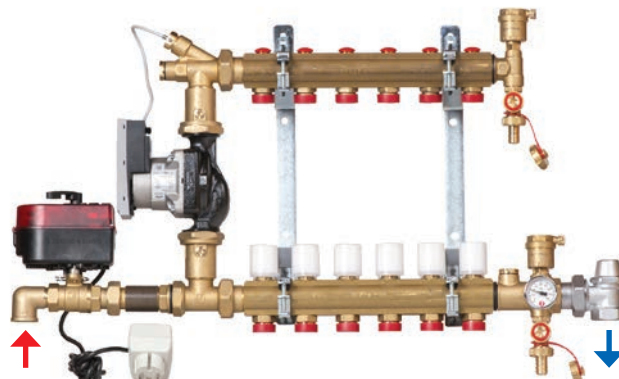
R557FMK-W

A



R557MK-W

A



Směšovací rozdělovač s průtokoměry pro podlahové vytápění do nízkoteplotních i vysokoteplotních systémů s elektronickým čerpadlem WILO PARA. Skříň není součástí.

POZNÁMKA

Sada obsahuje:

- rozdělovač R553F s držáky R588L (s nastavitelnou roztečí)
- regulační šroubení R14
- oběhové čerpadlo WILO PARA 25/7 včetně připojovacího kabelu GE500
- zónový ventil R276
- autonomní motor K275 s transformátorem 230V - 24V

Skříňe na doobjednání:

skříň na zeď: R501H

skříň pro zazdění: R500

Upozornění: v případě potřeby 2-3 vývodů, zvolte produkt R557FS

KÓD	ROZMĚR	☐ MJ	CENA / MJ
R557FMKY04CZ	1" x 18 / 4 - skříňe C	1 ks	31 271,00
R557FMKY05CZ	1" x 18 / 5 - skříňe C	1 ks	32 931,00
R557FMKY06CZ	1" x 18 / 6 - skříňe C	1 ks	34 370,00
R557FMKY07CZ	1" x 18 / 7 - skříňe D	1 ks	35 992,00
R557FMKY08CZ	1" x 18 / 8 - skříňe D	1 ks	37 466,00
R557FMKY09CZ	1" x 18 / 9 - skříňe D	1 ks	39 104,00
R557FMKY10CZ	1" x 18 / 10 - skříňe E	1 ks	40 676,00
R557FMKY11CZ	1" x 18 / 11 - skříňe E	1 ks	42 286,00
R557FMKY12CZ	1" x 18 / 12 - skříňe E	1 ks	43 890,00

INFO

Pro příp. trubek z mědi použijte adaptér R178.

Pro příp. trubek z umělých hmot použijte adaptér R179AM.

Ventily na rozdělovači mohou být osazeny termoelektrickou hlavicí R478 nebo R473.

Směšovací rozdělovač pro podlahové vytápění do nízkoteplotních a vysokoteplotních systémů s elektronickým čerpadlem WILO PARA. Skříň není součástí.

POZNÁMKA

Sada obsahuje:

- rozdělovač R553 s držáky R588L (s nastavitelnou roztečí)
- regulační šroubení R14
- oběhové čerpadlo WILO PARA 25/7 včetně připojovacího kabelu GE500
- zónový ventil R276
- autonomní motor K275 s transformátorem 230V - 24V

Skříňe na doobjednání:

skříň na zeď: R501H

skříň pro zazdění: R500

Upozornění: v případě potřeby 2-3 vývodů, zvolte produkt R557S

KÓD	ROZMĚR	☐ MJ	CENA / MJ
R557MKY04CZ	1" x 18 / 4 - skříňe C	1 ks	29 196,00
R557MKY05CZ	1" x 18 / 5 - skříňe C	1 ks	30 337,00
R557MKY06CZ	1" x 18 / 6 - skříňe C	1 ks	31 481,00
R557MKY07CZ	1" x 18 / 7 - skříňe D	1 ks	32 626,00
R557MKY08CZ	1" x 18 / 8 - skříňe D	1 ks	33 770,00
R557MKY09CZ	1" x 18 / 9 - skříňe D	1 ks	34 914,00
R557MKY10CZ	1" x 18 / 10 - skříňe E	1 ks	36 061,00
R557MKY11CZ	1" x 18 / 11 - skříňe E	1 ks	37 204,00
R557MKY12CZ	1" x 18 / 12 - skříňe E	1 ks	38 343,00

INFO

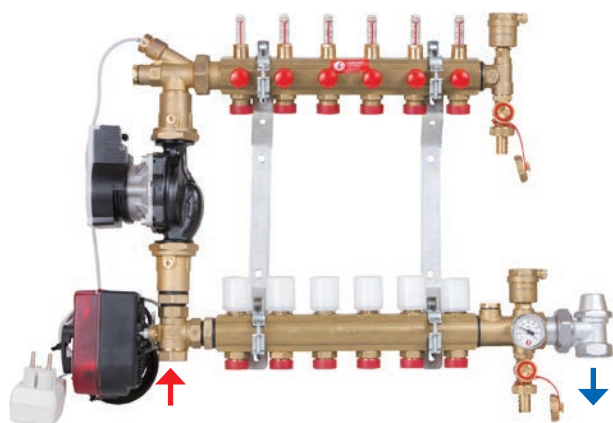
Pro příp. trubek z mědi použijte adaptér R178.

Pro příp. trubek z umělých hmot použijte adaptér R179AM.

Ventily na rozdělovači mohou být osazeny termoelektrickou hlavicí R478 nebo R473.

SKŘÍŇE PRO ROZDĚLOVAČE SE SMĚŠOVÁNÍM

Skříň	R500 do zdi	Rozměr (mm)	R501H na zeď	Rozměr (mm)
B	R500Y202CZ	600 x 680 ÷ 730 x 110 ÷ 160	R501HY202CZ	600 x 700 x 160
C	R500Y203CZ	800 x 680 ÷ 730 x 110 ÷ 160	R501HY203CZ	800 x 700 x 160
D	R500Y204CZ	1000 x 680 ÷ 730 x 110 ÷ 160	R501HY204CZ	1000 x 700 x 160
E	R500Y205CZ	1200 x 680 ÷ 730 x 110 ÷ 160	R501HY205CZ	1200 x 700 x 160

R557FMKT-W**A**

Směšovací rozdělovač s průtokoměry pro podlahové vytápění do nízko / vysokoteplotních systémů - kompletní sestava, s elektronickým čerpadlem WILO PARA. Skříň není součástí.

POZNÁMKA

Sada obsahuje:

- rozdělovač R553F s držáky R588L (s nastavitelnou roztečí)
- regulační šroubení R14
- oběhové čerpadlo WILO PARA 25/7 včetně připojovacího kabelu GE500
- třícestný ventil R279
- autonomní motor K275 s transformátorem 230V - 24V

Skříňe na doobjednání:

skříň na zeď: R501H

skříň pro zazdění: R500

Upozornění: v případě potřeby 2-3 vývodů, zvolte produkt R557FS

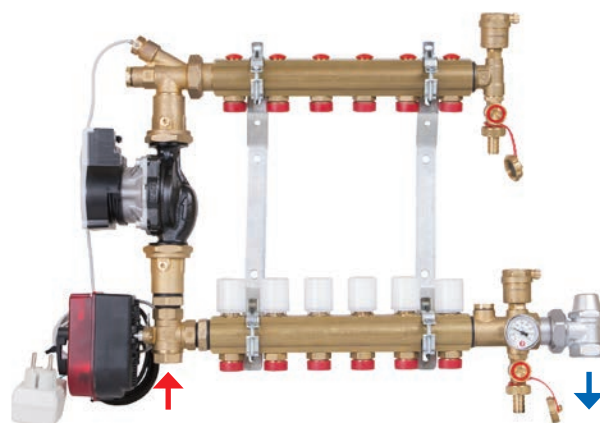
KÓD	ROZMĚR	▣ MJ	CENA / MJ
R557FMKTY04CZ	1" x 18 / 4 - skříň C	1 ks	29 157,00
R557FMKTY05CZ	1" x 18 / 5 - skříň C	1 ks	30 233,00
R557FMKTY06CZ	1" x 18 / 6 - skříň C	1 ks	31 349,00
R557FMKTY07CZ	1" x 18 / 7 - skříň D	1 ks	33 013,00
R557FMKTY08CZ	1" x 18 / 8 - skříň D	1 ks	34 192,00
R557FMKTY09CZ	1" x 18 / 9 - skříň D	1 ks	35 250,00
R557FMKTY10CZ	1" x 18 / 10 - skříň E	1 ks	36 546,00
R557FMKTY11CZ	1" x 18 / 11 - skříň E	1 ks	38 783,00
R557FMKTY12CZ	1" x 18 / 12 - skříň E	1 ks	40 155,00

INFO

Pro příp. trubek z mědi použijte adaptér R178.

Pro příp. trubek z umělých hmot použijte adaptér R179AM.

Ventily na rozdělovači mohou být osazeny termoelektrickou hlavici R478 nebo R473.

R557MKT-W**A**

Směšovací rozdělovač pro podlahové vytápění do nízko / vysokoteplotních systémů - kompletní sestava s elektronickým čerpadlem WILO PARA. Skříň není součástí.

POZNÁMKA

Sada obsahuje:

- rozdělovač R553 s držáky R588L (s nastavitelnou roztečí)
- regulační šroubení R14
- oběhové čerpadlo WILO PARA 25/7 včetně připojovacího kabelu GE500
- třícestný ventil R279
- autonomní motor K275 s transformátorem 230V - 24V

Skříňe na doobjednání:

skříň na zeď: R501H

skříň pro zazdění: R500

Upozornění: v případě potřeby 2-3 vývodů, zvolte produkt R557S

KÓD	ROZMĚR	▣ MJ	CENA / MJ
R557MKT-Y04CZ	1" x 18 / 4 - skříň C	1 ks	27 805,00
R557MKT-Y05CZ	1" x 18 / 5 - skříň C	1 ks	28 567,00
R557MKT-Y06CZ	1" x 18 / 6 - skříň C	1 ks	29 410,00
R557MKT-Y07CZ	1" x 18 / 7 - skříň D	1 ks	30 694,00
R557MKT-Y08CZ	1" x 18 / 8 - skříň D	1 ks	31 565,00
R557MKT-Y09CZ	1" x 18 / 9 - skříň D	1 ks	32 426,00
R557MKT-Y10CZ	1" x 18 / 10 - skříň E	1 ks	33 321,00
R557MKT-Y11CZ	1" x 18 / 11 - skříň E	1 ks	35 136,00
R557MKT-Y12CZ	1" x 18 / 12 - skříň E	1 ks	36 124,00

INFO

Pro příp. trubek z mědi použijte adaptér R178.

Pro příp. trubek z umělých hmot použijte adaptér R179AM.

Ventily na rozdělovači mohou být osazeny termoelektrickou hlavici R478 nebo R473.

SKŘÍŇE PRO ROZDĚLOVAČE SE SMĚŠOVÁNÍM

Skříň	R500 do zdi	Rozměr (mm)	R501H na zeď	Rozměr (mm)
B	R500Y202CZ	600 x 680 ÷ 730 x 110 ÷ 160	R501HY202CZ	600 x 700 x 160
C	R500Y203CZ	800 x 680 ÷ 730 x 110 ÷ 160	R501HY203CZ	800 x 700 x 160
D	R500Y204CZ	1000 x 680 ÷ 730 x 110 ÷ 160	R501HY204CZ	1000 x 700 x 160
E	R500Y205CZ	1200 x 680 ÷ 730 x 110 ÷ 160	R501HY205CZ	1200 x 700 x 160

SESTAVA PRO RADIÁTOROVÉ A PODLAHOVÉ TOPNÉ OKRUHY

R553A



Set rozdělovače a držáků pro montáž k rozdělovači R557R-2 - pro vysokoteplotní část.

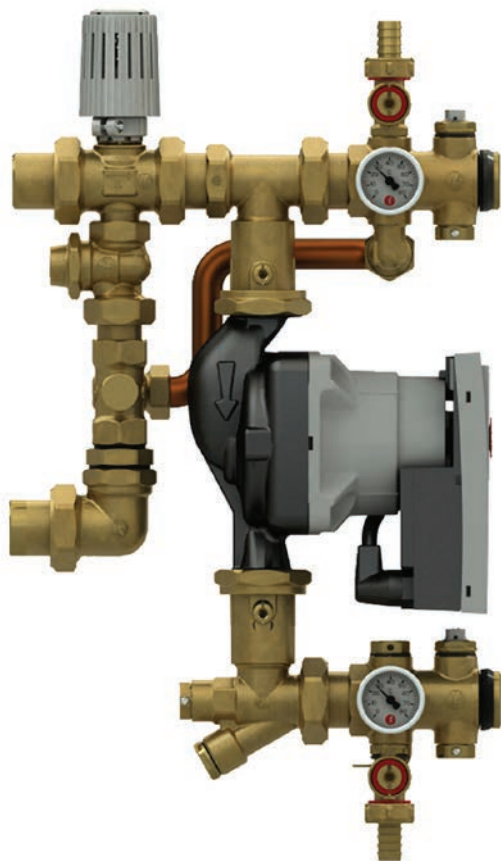
KÓD	ROZMĚR	□ MJ	CENA / MJ
R553AY002	1" x 18 / 2	1 ks	3 859,00
R553AY003	1" x 18 / 3	1 ks	4 447,00

INFO

Pro příp. trubek z mědi použijte adaptér R178.

Pro příp. trubek z umělých hmot použijte adaptér R179AM.

R557R-1



Základní díl pro směšovací rozdělovač R557R-2 s termostatickou regulací na pevnou teplotu a čerpadlem.

KÓD	ROZMĚR	□ MJ	CENA / MJ
R557RY042	1"	1 ks	15 737,00

B

R557R-2



B

Rozdělovač pro podlahové vytápění s regulací na pevnou teplotu a skříní do zdi.

POZNÁMKA

Lze doplnit o rozdělovač pro tělesa R553A nebo měřič spotřeby tepla GE550.

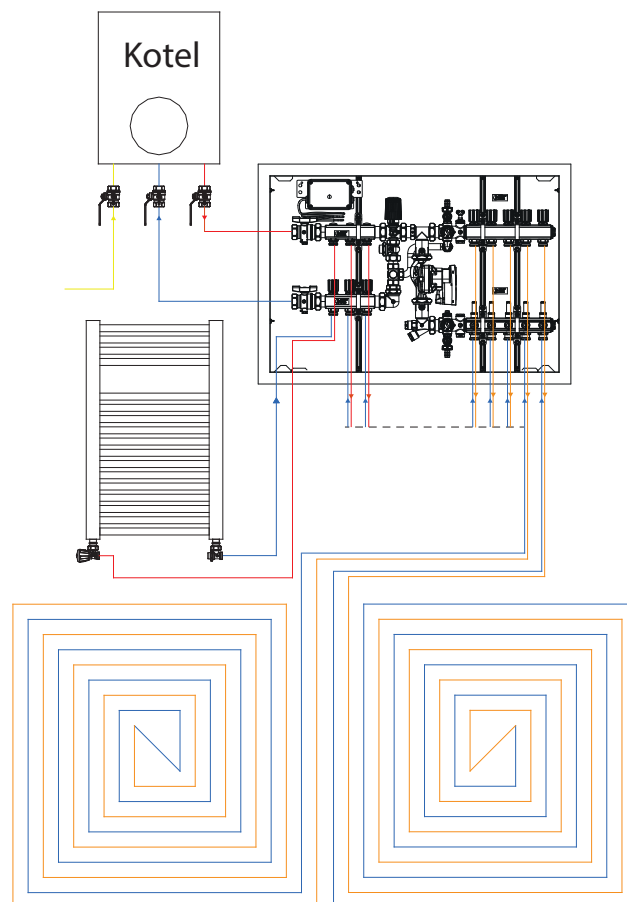
KÓD	ROZMĚR	□ MJ	CENA / MJ
R557RY024	1" x 18 / 4	1 ks	33 552,00
R557RY025	1" x 18 / 5	1 ks	34 410,00
R557RY026	1" x 18 / 6	1 ks	35 173,00
R557RY027	1" x 18 / 7	1 ks	36 231,00
R557RY028	1" x 18 / 8	1 ks	38 002,00
R557RY029	1" x 18 / 9	1 ks	39 637,00
R557RY030	1" x 18 / 10	1 ks	41 258,00
R557RY031	1" x 18 / 11	1 ks	41 113,00
R557RY032	1" x 18 / 12	1 ks	41 983,00

INFO

Pro příp. trubek z mědi použijte adaptér R178.

Pro příp. trubek z umělých hmot použijte adaptér R179AM.

R557R-2 - PŘÍKLAD INSTALACE S PODLAHOVÝM VYTÁPĚNÍM A OTOPNÝM TĚLESEM



MODULOVÉ ROZDĚLOVAČE PRO TOPENÍ / CHLAZENÍ

R53MM

A



Stavebnicový modul rozdělovače DN32 s průtokoměrem, s regulačním uzavíratelným šroubením a mechanickou pamětí.

POZNÁMKA

Adaptérový vývod ø18 nebo Euroconus.
Měřicí rozsah průtokoměru 0,5 ÷ 5 l/min.
max. 10 bar
max. 110 °C

KÓD	ROZMĚR	□ MJ	CENA / MJ
R53MMY006	DN32 x 18	1 ks	678,00
R53MMY106	DN32 x 3/4"E	1 ks	720,00

INFO

Pro příp. trubek z mědi použijte adaptér R178.
Pro příp. trubek z umělých hmot použijte adaptér R179AM.

R53MT

A



Sada - vstupní a výstupní modul stavebnicového rozdělovače DN32 s průtokoměrem, s regulačním, uzavíratelným šroubením a mechanickou pamětí.

POZNÁMKA

Adaptérový vývod ø18 nebo Euroconus.
Měřicí rozsah průtokoměru 0,5 ÷ 5 l/min.
max. 10 bar
max. 110 °C

Adaptérová připojení GIACOMINI

KÓD	ROZMĚR	□ MJ	CENA / MJ
R53MTY006	1" x 18 x DN32	1 ks	1 279,00
R53MTY007	1"1/4 x 18 x DN32	1 ks	1 516,00

Euroconus připojení

KÓD	ROZMĚR	□ MJ	CENA / MJ
R53MTY106	1" x 3/4"E x DN32	1 ks	1 383,00
R53MTY107	1"1/4 x 3/4"E x DN32	1 ks	1 650,00

INFO

Pro příp. trubek z mědi použijte adaptér R178.
Pro příp. trubek z umělých hmot použijte adaptér R179AM.

R53SM

A



Stavebnicový modul rozdělovače DN32 s regulačním, uzavíratelným šroubením a mechanickou pamětí.

POZNÁMKA

Adaptérový vývod ø18 nebo Euroconus.
max. 10 bar
max. 110 °C

KÓD	ROZMĚR	□ MJ	CENA / MJ
R53SMY006	DN32 x 18	1 ks	532,00
R53SMY106	DN32 x 3/4"E	1 ks	577,00

INFO

Pro příp. trubek z mědi použijte adaptér R178.
Pro příp. trubek z umělých hmot použijte adaptér R179AM.

R53ST

A



Sada - vstupní a výstupní modul stavebnicového rozdělovače DN32 s regulačním, uzavíratelným šroubením a mechanickou pamětí.

POZNÁMKA

Adaptérový vývod ø18 nebo Euroconus.
max. 10 bar
max. 110 °C

Adaptérová připojení GIACOMINI

KÓD	ROZMĚR	□ MJ	CENA / MJ
R53STY006	1" x 18 x DN32	1 ks	1 005,00
R53STY007	1"1/4 x 18 x DN32	1 ks	1 190,00

Euroconus připojení

KÓD	ROZMĚR	□ MJ	CENA / MJ
R53STY106	1" x 3/4"E x DN32	1 ks	1 107,00
R53STY107	1"1/4 x 3/4"E x DN32	1 ks	1 295,00

INFO

Pro příp. trubek z mědi použijte adaptér R178.
Pro příp. trubek z umělých hmot použijte adaptér R179AM.

R53VM**A**

Stavebnicový modul rozdělovače DN32 s termostatickým ventilem, s ruční hlavou.

POZNÁMKA

Adaptérový vývod ø18 nebo Euroconus.
max. 10 bar
max. 110 °C

KÓD	ROZMĚR	☐ MJ	CENA / MJ
R53VMY006	DN32 x 18	1 ks	620,00
R53VMY106	DN32 x 3/4"E	1 ks	630,00

INFO

Pro příp. trubek z mědi použijte adaptér R178.
Pro příp. trubek z umělých hmot použijte adaptér R179AM.
Ventily na rozdělovači mohou být osazeny termoelektrickou hlaví R478 nebo R473.

R53VT**A**

Sada - vstupní a výstupní modul stavebnicového rozdělovače DN32 s termostatickým ventilem, s ruční hlavou.

POZNÁMKA

Adaptérový vývod ø18 nebo Euroconus.
max. 10 bar
max. 110 °C

Adaptérová připojení GIACOMINI

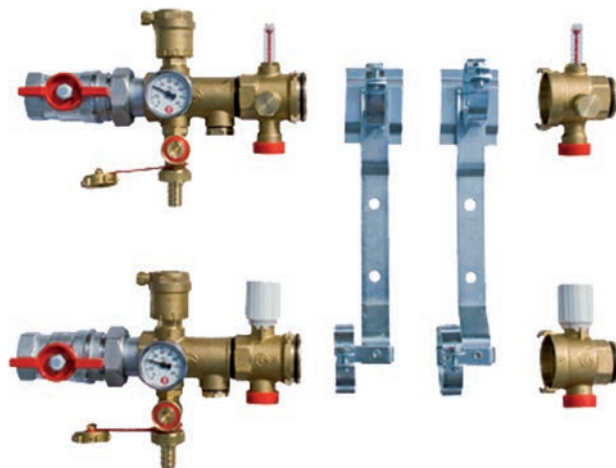
KÓD	ROZMĚR	☐ MJ	CENA / MJ
R53VTY006	1" x 18 x DN32	1 ks	1 169,00
R53VTY007	1"1/4 x 18 x DN32	1 ks	1 388,00

Euroconus připojení

KÓD	ROZMĚR	☐ MJ	CENA / MJ
R53VTY106	1" x 3/4"E x DN32	1 ks	1 232,00
R53VTY107	1"1/4 x 3/4"E x DN32	1 ks	1 445,00

INFO

Pro příp. trubek z mědi použijte adaptér R178.
Pro příp. trubek z umělých hmot použijte adaptér R179AM.
Ventily na rozdělovači mohou být osazeny termoelektrickou hlaví R478 nebo R473.

R53CZ**A**

Modulový rozdělovač + kulové kohouty + odvzdušnění + držáky

POZNÁMKA

Složení jednotlivých sestav:

R53CZY001 = 2x R259 + 2x R554D + R53VT + R53MT + 2x R588D
R53CZY002 = 2x R259 + R554D + R53VT + R53ST + 2x R588D

R53CZY003 = R269T + R53VT + R53MT + 2x R588D
R53CZY004 = R269T + R53VT + R53ST + 2x R588D

R53CZY005 = R259DST + 2x R554B + R53VT + R53MT + 2x R588D
R53CZY006 = R259DST + 2x R554B + R53VT + R53ST + 2x R588D

Sada: 2x R259 + 2x R554D

KÓD	ROZMĚR	☐ MJ	CENA / MJ
R53CZY001	1" x 18 / 2	1 ks	7 776,00
R53CZY002	1" x 18 / 2	1 ks	7 509,00

Sada: R269T

KÓD	ROZMĚR	☐ MJ	CENA / MJ
R53CZY003	1" x 18 / 2	1 ks	7 086,00
R53CZY004	1" x 18 / 2	1 ks	6 807,00

Sada: R259DST + 2x R554B

KÓD	ROZMĚR	☐ MJ	CENA / MJ
R53CZY005	1" x 18 / 2	1 ks	6 641,00
R53CZY006	1" x 18 / 2	1 ks	6 361,00

INFO

Pro příp. trubek z mědi použijte adaptér R178.
Pro příp. trubek z umělých hmot použijte adaptér R179AM.

MODULOVÉ ROZDĚLOVAČE PRO SANITÁRNÍ ROZVODY

R580C

A



Modulový rozdělovač pro sanitu, bez uzavíracích ventilů vývodů, mosazný.

POZNÁMKA

rozteč 35 mm - verze 3/4"
rozteč 40 mm - verze 1"
max. 100 °C
max. 10 bar

rozteč 35 mm

KÓD	ROZMĚR	☐ MJ	CENA / MJ
R580CY062	3/4" x 1/2" / 2	1 ks	250,00
R580CY063	3/4" x 1/2" / 3	1 ks	363,00
R580CY064	3/4" x 1/2" / 4	1 ks	478,00

rozteč 40 mm

KÓD	ROZMĚR	☐ MJ	CENA / MJ
R580CY052	1" x 3/4"E / 2	1 ks	380,00
R580CY053	1" x 3/4"E / 3	1 ks	553,00
R580CY054	1" x 3/4"E / 4	1 ks	735,00

R585C

A



Modulový rozdělovač pro sanitu, s uzavíracími ventily vývodů, mosazný.

POZNÁMKA

rozteč 35 mm - verze 3/4"
rozteč 50 mm - verze 1"
max. 110 °C
max. 10 bar

Ruční hlavice je určena pro manuální ovládnání, nelze ji demontovat a nahradit termoelektrickou hlavici.

rozteč 35 mm

KÓD	ROZMĚR	☐ MJ	CENA / MJ
R585CY062	3/4" x 1/2" / 2	1 ks	553,00
R585CY063	3/4" x 1/2" / 3	1 ks	797,00
R585CY064	3/4" x 1/2" / 4	1 ks	1 039,00

rozteč 50 mm

KÓD	ROZMĚR	☐ MJ	CENA / MJ
R585CY042	1" x 16 / 2	1 ks	1 373,00
R585CY043	1" x 16 / 3	1 ks	1 869,00
R585CY044	1" x 16 / 4	1 ks	2 417,00

R580M

A



Stavebnicový modul rozdělovače s adaptérovým vývodem ø18 nebo Euroconus.

POZNÁMKA

max. 10 bar
max. 110 °C

KÓD	ROZMĚR	☐ MJ	CENA / MJ
R580MY006	DN32 x 18	1 ks	343,00
R580MY106	DN32 x 3/4"E	1 ks	355,00

INFO

Pro příp. trubek z mědi použijte adaptér R178.

Pro příp. trubek z umělých hmot použijte adaptér R179AM.

R580T

A



Sada - vstupní a výstupní modul stavebnicového rozdělovače pro R580M s adaptérovými vývody ø16, ø18 nebo Euroconus.

POZNÁMKA

max. 10 bar
max. 110 °C

KÓD	ROZMĚR	☐ MJ	CENA / MJ
R580TY004	3/4" x 16 x DN25	1 ks	423,00
R580TY005	1" x 16 x DN25	1 ks	515,00
R580TY006	1" x 18 x DN32	1 ks	696,00
R580TY106	1" x 3/4"E x DN32	1 ks	724,00

INFO

Pro příp. trubek z mědi použijte adaptér R178.

Pro příp. trubek z umělých hmot použijte adaptér R179AM.

R599

A



Plastová skříň pro rozdělovače R580C a R585C.

POZNÁMKA

Pro typy o rozměrech 3/4" a 1".

KÓD	ROZMĚR	☐ MJ	CENA / MJ
R599Y001	400 x 300 x 90 mm	1 ks	1 096,00

R598K**A**

Držák rozdělovačů R580C a R585C do skříní R599.

KÓD	ROZMĚR	☐ MJ	CENA / MJ
R598KY001	3/4"	1 ks	96,00
R598KY002	1"	1 ks	96,00

R598**A**

Držák modulových rozdělovačů R580C a R585C (3/4"x1/2") do skříní R595.

KÓD	ROZMĚR	☐ MJ	CENA / MJ
R598Y007	3/4"	1 ks	57,50

R595**A**

Plastová skříň pro modulové rozdělovače, bez držáků.

POZNÁMKA

Držáky:

R598 - rozdělovače R580C-R585C 3/4"

R598C - rozdělovače R580T a R580M 3/4"

R598D - rozdělovače R580T a R580M 1"

Objednací kód pro držáky rozdělovače R580C-R585C 3/4": R598Y007

KÓD	ROZMĚR	☐ MJ	CENA / MJ
R595AY001	A - 370 x 300 x 90	1 ks	911,00
R595BY001	B - 520 x 300 x 90	1 ks	1 180,00
R595CY001	C - 670 x 300 x 90	1 ks	1 482,00

R598C**A**

Držák modulových rozdělovačů R580T a R580M (3/4") do skříní R595.

KÓD	ROZMĚR	☐ MJ	CENA / MJ
R598Y003	3/4" x 12 - 16 - 3/8"F	1 ks	201,00

R598D**A**

Držák modulových rozdělovačů R580T a R580M (1") do skříní R595.

KÓD	ROZMĚR	☐ MJ	CENA / MJ
R598Y004	1" x 12 - 16 - 3/8"F	1 ks	209,00

R595P**A**

Víko pro skříň R595 včetně šroubů.

POZNÁMKA

R595PY001 - pro R595 (A)

R595PY002 - pro R595 (B)

R595PY003 - pro R595 (C)

KÓD	ROZMĚR	☐ MJ	CENA / MJ
R595PY001	370 x 300	1 ks	393,00
R595PY002	520 x 300	1 ks	566,00
R595PY003	670 x 300	1 ks	685,00

R595T**A**

Náhradní rámeček pro víko R595P.

KÓD	ROZMĚR	☐ MJ	CENA / MJ
R595TY001		1 ks	1 362,00

PATROVÉ ROZDĚLOVAČE S MĚŘENÍM SPOTŘEBY TEPELNÉ ENERGIE PRO VÍCE BYTŮ

GE555-A

B



Patrový rozdělovač s měřením spotřeby tepla, kulové kohouty s otvorem M10.

POZNÁMKA

- rozdělovač, sběrač (1"1/4)
- rozteče vývodů: 100 mm
- mezikusy (110 mm) pro montáž kalorimetru, nominální průtok 0,6 nebo 1,5 m³/h
- kulové kohouty R851T se vstupem pro sondu kalorimetru M10 x 1
- max. průtok: 3,2 m³/h
- vstupní armatury nutné doobjednat: GE555-K1, GE555-K2, GE555-K3

KÓD	ROZMĚR	□ MJ	CENA / MJ
GE555YA02CZ	1"1/4 x 3/4" / 2	1 ks	5 981,00
GE555YA03CZ	1"1/4 x 3/4" / 3	1 ks	8 829,00
GE555YA04CZ	1"1/4 x 3/4" / 4	1 ks	10 343,00
GE555YA05CZ	1"1/4 x 3/4" / 5	1 ks	12 474,00
GE555YA06CZ	1"1/4 x 3/4" / 6	1 ks	14 694,00
GE555YA07CZ	1"1/4 x 3/4" / 7	1 ks	18 430,00
GE555YA08CZ	1"1/4 x 3/4" / 8	1 ks	19 279,00
GE555YA09CZ	1"1/4 x 3/4" / 9	1 ks	21 471,00

GE555-B

B



Patrový rozdělovač s měřením spotřeby tepla, kulové kohouty s otvorem M10 pro montáž čidla, vyvažovací ventil.

POZNÁMKA

- rozdělovač, sběrač (1"1/4)
- rozteče vývodů: 100 mm
- mezikusy (110 mm) pro montáž kalorimetru, nominální průtok 0,6 nebo 1,5 m³/h
- kulové kohouty R851T se vstupem pro sondu kalorimetru M10 x 1
- vyvažovací ventily R206B-1
- max. průtok: 3,2 m³/h
- vstupní armatury nutné doobjednat: GE555-K1, GE555-K2, GE555-K3

1"1/4 x 1/2"

KÓD	ROZMĚR	□ MJ	CENA / MJ
GE555YB22CZ	1"1/4 x 1/2" / 2	1 ks	7 055,00
GE555YB23CZ	1"1/4 x 1/2" / 3	1 ks	9 631,00
GE555YB24CZ	1"1/4 x 1/2" / 4	1 ks	12 456,00
GE555YB25CZ	1"1/4 x 1/2" / 5	1 ks	15 082,00
GE555YB26CZ	1"1/4 x 1/2" / 6	1 ks	17 625,00
GE555YB27CZ	1"1/4 x 1/2" / 7	1 ks	20 678,00
GE555YB28CZ	1"1/4 x 1/2" / 8	1 ks	23 303,00
GE555YB29CZ	1"1/4 x 1/2" / 9	1 ks	25 067,00

1"1/4 x 3/4"

KÓD	ROZMĚR	□ MJ	CENA / MJ
GE555YB02CZ	1"1/4 x 3/4" / 2	1 ks	7 788,00
GE555YB03CZ	1"1/4 x 3/4" / 3	1 ks	10 730,00
GE555YB04CZ	1"1/4 x 3/4" / 4	1 ks	13 923,00
GE555YB05CZ	1"1/4 x 3/4" / 5	1 ks	16 914,00
GE555YB06CZ	1"1/4 x 3/4" / 6	1 ks	19 823,00
GE555YB07CZ	1"1/4 x 3/4" / 7	1 ks	23 245,00
GE555YB08CZ	1"1/4 x 3/4" / 8	1 ks	26 236,00
GE555YB09CZ	1"1/4 x 3/4" / 9	1 ks	29 228,00

GE555-C

B



Patrový rozdělovač s měřením spotřeby tepla, kulové kohouty s otvorem M10 pro montáž čidla, zónový ventil.

POZNÁMKA

- rozdělovač, sběrač (1"1/4)
- rozteče vývodů: 100 mm
- mezikusy (110 mm) pro montáž kalorimetru, nominální průtok 0,6 nebo 1,5 m³/h
- kulové kohouty R851T se vstupem pro sondu kalorimetru M10 x 1
- zónové ventily R277
- max. průtok: 3,2 m³/h
- vstupní armatury nutné doobjednat: GE555-K1, GE555-K2, GE555-K3

KÓD	ROZMĚR	□ MJ	CENA / MJ
GE555YC02CZ	1"1/4 x 3/4" / 2	1 ks	7 155,00
GE555YC03CZ	1"1/4 x 3/4" / 3	1 ks	9 791,00
GE555YC04CZ	1"1/4 x 3/4" / 4	1 ks	12 476,00
GE555YC05CZ	1"1/4 x 3/4" / 5	1 ks	15 161,00
GE555YC06CZ	1"1/4 x 3/4" / 6	1 ks	17 763,00
GE555YC07CZ	1"1/4 x 3/4" / 7	1 ks	20 879,00
GE555YC08CZ	1"1/4 x 3/4" / 8	1 ks	23 563,00
GE555YC09CZ	1"1/4 x 3/4" / 9	1 ks	26 249,00

GE555-D

B



Patrový rozdělovač s měřením spotřeby tepla, kulové kohouty s otvorem M10 pro montáž čidla, zónový ventil, vyvažovací ventil.

POZNÁMKA

- rozdělovač, sběrač (1"1/4)
- rozteče vývodů: 100 mm
- mezikusy (110 mm) pro montáž kalorimetru, nominální průtok 0,6 nebo 1,5 m³/h
- kulové kohouty R851T se vstupem pro sondu kalorimetru M10 x 1
- vyvažovací ventily R206B-1
- zónové ventily R277
- max. průtok: 3,2 m³/h
- vstupní armatury nutné doobjednat: GE555-K1, GE555-K2, GE555-K3

KÓD	ROZMĚR	□ MJ	CENA / MJ
GE555YD02CZ	1"1/4 x 3/4" / 2	1 ks	9 098,00
GE555YD03CZ	1"1/4 x 3/4" / 3	1 ks	12 705,00
GE555YD04CZ	1"1/4 x 3/4" / 4	1 ks	16 360,00
GE555YD05CZ	1"1/4 x 3/4" / 5	1 ks	20 017,00
GE555YD06CZ	1"1/4 x 3/4" / 6	1 ks	23 590,00
GE555YD07CZ	1"1/4 x 3/4" / 7	1 ks	27 678,00
GE555YD08CZ	1"1/4 x 3/4" / 8	1 ks	31 334,00
GE555YD09CZ	1"1/4 x 3/4" / 9	1 ks	34 990,00

GE555-E

B



Patrový rozdělovač s měřením spotřeby tepla, kulové kohouty s otvorem M10 pro montáž čidla, regulátor diferenčního tlaku, partnerský ventil.

POZNÁMKA

- rozdělovač, sběrač (1"1/4)
- rozteče vývodů: 100 mm
- mezikusy (110 mm) pro montáž kalorimetru, nominální průtok 0,6 nebo 1,5 m³/h
- kulové kohouty R851T se vstupem pro sondu kalorimetru M10 x 1
- vyvažovací ventily R206B-1
- diferenční ventily R206C-1
- max. průtok: 3,2 m³/h
- vstupní armatury nutné doobjednat: GE555-K1, GE555-K2, GE555-K3

KÓD	ROZMĚR	□ MJ	CENA / MJ
GE555YE02CZ	1"1/4 x 3/4" / 2	1 ks	11 886,00
GE555YE03CZ	1"1/4 x 3/4" / 3	1 ks	16 859,00
GE555YE04CZ	1"1/4 x 3/4" / 4	1 ks	21 881,00
GE555YE05CZ	1"1/4 x 3/4" / 5	1 ks	26 905,00
GE555YE06CZ	1"1/4 x 3/4" / 6	1 ks	31 844,00
GE555YE07CZ	1"1/4 x 3/4" / 7	1 ks	37 296,00
GE555YE08CZ	1"1/4 x 3/4" / 8	1 ks	42 318,00
GE555YE09CZ	1"1/4 x 3/4" / 9	1 ks	47 341,00

GE555-F

B



Patrový rozdělovač s měřením spotřeby tepla, kulové kohouty s otvorem M10 pro montáž čidla, regulátor diferenčního tlaku, partnerský ventil, zónový ventil.

POZNÁMKA

- rozdělovač, sběrač (1"1/4)
- rozteče vývodů: 100 mm
- mezikusy (110 mm) pro montáž kalorimetru, nominální průtok 0,6 nebo 1,5 m³/h
- kulové kohouty R851T se vstupem pro sondu kalorimetru M10 x 1
- vyvažovací ventily R206B-1
- diferenční ventily R206C-1
- zónové ventily R277
- max. průtok: 3,2 m³/h
- vstupní armatury nutné doobjednat: GE555-K1, GE555-K2, GE555-K3

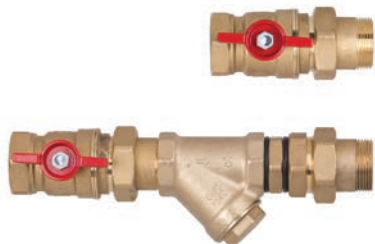
KÓD	ROZMĚR	□ MJ	CENA / MJ
GE555YF02CZ	1"1/4 x 3/4" / 2	1 ks	13 107,00
GE555YF03CZ	1"1/4 x 3/4" / 3	1 ks	18 689,00
GE555YF04CZ	1"1/4 x 3/4" / 4	1 ks	24 321,00
GE555YF05CZ	1"1/4 x 3/4" / 5	1 ks	29 954,00
GE555YF06CZ	1"1/4 x 3/4" / 6	1 ks	35 503,00
GE555YF07CZ	1"1/4 x 3/4" / 7	1 ks	41 565,00
GE555YF08CZ	1"1/4 x 3/4" / 8	1 ks	47 197,00
GE555YF09CZ	1"1/4 x 3/4" / 9	1 ks	52 829,00

GE555-K1**B**

Vstupní sada pro patrové rozdělovače GE555, kulový kohout a filtr.



KÓD	ROZMĚR	□ MJ	CENA / MJ
GE555KY104CZ	3/4"	1 ks	1 319,00
GE555KY105CZ	1"	1 ks	1 830,00



KÓD	ROZMĚR	□ MJ	CENA / MJ
GE555KY106CZ	1"1/4	1 ks	2 401,00

GE555-K2**B**

Vstupní sada pro patrové rozdělovače GE555, vyvažovací ventil, kulový kohout a filtr.



KÓD	ROZMĚR	□ MJ	CENA / MJ
GE555KY204CZ	3/4"	1 ks	2 233,00
GE555KY205CZ	1"	1 ks	3 163,00



KÓD	ROZMĚR	□ MJ	CENA / MJ
GE555KY206CZ	1"1/4	1 ks	3 484,00

GE555-K3**B**

Vstupní sada pro patrové rozdělovače GE555, regulátor diferenčního tlaku, vyvažovací ventil, kulový kohout a filtr.



KÓD	ROZMĚR	□ MJ	CENA / MJ
GE555KY304CZ	3/4"	1 ks	5 800,00
GE555KY305CZ	1"	1 ks	7 319,00



KÓD	ROZMĚR	□ MJ	CENA / MJ
GE555KY306CZ	1"1/4	1 ks	8 292,00

SKŘÍŇĚ PRO ROZDĚLOVAČE

R500

A



Skříň rozdělovačů pro zasdění - nové provedení, ocelová.

POZNÁMKA

Rozměry:

A - 400 x 680÷730 x 110 ÷ 160 mm

B - 600 x 680÷730 x 110 ÷ 160 mm

C - 800 x 680÷730 x 110 ÷ 160 mm

D - 1000 x 680÷730 x 110 ÷ 160 mm

E - 1200 x 680÷730 x 110 ÷ 160 mm

šířka x výška - (nastavitelná) x hloubka - (nastavitelná)

Nová verze

KÓD	ROZMĚR	□ MJ	CENA / MJ
R500Y201CZ	A - 400 x 680÷730 x 110 ÷ 160 mm	1 ks	2 875,00
R500Y202CZ	B - 600 x 680÷730 x 110 ÷ 160 mm	1 ks	2 918,00
R500Y203CZ	C - 800 x 680÷730 x 110 ÷ 160 mm	1 ks	3 355,00
R500Y204CZ	D - 1000 x 680÷730 x 110 ÷ 160 mm	1 ks	4 415,00
R500Y205CZ	E - 1200 x 680÷730 x 110 ÷ 160 mm	1 ks	6 363,00

R501H

A



Skříň rozdělovače na zeď, hluboká - nové provedení, ocelová.
Pro rozdělovače typu R557.

POZNÁMKA

Rozměry:

B - 600 x 700 x 160 mm

C - 800 x 700 x 160 mm

D - 1000 x 700 x 160 mm

E - 1200 x 700 x 160 mm

šířka x výška x hloubka

Nová verze

KÓD	ROZMĚR	□ MJ	CENA / MJ
R501HY202CZ	B - 600 x 700 x 160 mm	1 ks	3 647,00
R501HY203CZ	C - 800 x 700 x 160 mm	1 ks	3 795,00
R501HY204CZ	D - 1000 x 700 x 160 mm	1 ks	3 986,00
R501HY205CZ	E - 1200 x 700 x 160 mm	1 ks	6 905,00

R501

A



Skříň rozdělovačů na zeď - nové provedení, ocelová.

POZNÁMKA

Rozměry:

A - 400 x 700 x 120 mm

B - 600 x 700 x 120 mm

C - 800 x 700 x 120 mm

D - 1000 x 700 x 120 mm

E - 1200 x 700 x 120 mm

šířka x výška x hloubka

Nová verze

KÓD	ROZMĚR	□ MJ	CENA / MJ
R501Y201CZ	A - 400 x 700 x 120 mm	1 ks	2 836,00
R501Y202CZ	B - 600 x 700 x 120 mm	1 ks	2 934,00
R501Y203CZ	C - 800 x 700 x 120 mm	1 ks	3 440,00
R501Y204CZ	D - 1000 x 700 x 120 mm	1 ks	3 814,00
R501Y205CZ	E - 1200 x 700 x 120 mm	1 ks	6 262,00

DRŽÁKY PRO ROZDĚLOVAČE

R588

A



Držák rozdělovačů R551 a R553 3/4"-1"-1 1/4", pro skříně R500IT a R501IT.

KÓD	ROZMĚR	□ MJ	CENA / MJ
R588Y001		1 ks	271,00

R588E

A



Zesílený držák pro rozdělovače R551, R553 3/4"-1"-1 1/4", pro skříně R500, R501 a R501H.

KÓD	ROZMĚR	□ MJ	CENA / MJ
R588EY001		1 ks	308,00

R588L

A



Držák rozdělovačů R551, R553 3/4"-1"-1 1/4", s nastavitelnou roztečí, kompletní pro skříně R500, R501 a R501H.

POZNÁMKA

Rozteč: min. 263,5 mm - max. 334,5 mm.

KÓD	ROZMĚR	□ MJ	CENA / MJ
R588LY001		1 ks	305,00

R588Z

A



Nízký držák rozdělovačů R551-R553 kompletní pro skříně R500-1, R500, R501 a R501H.

KÓD	ROZMĚR	□ MJ	CENA / MJ
R588ZY001	3/4" - 1" - 1 1/4"	1 ks	186,00

R588D

A



Držák modulových rozdělovačů DN32, kompletní pro skříně R500, R501 a R501H.

KÓD	ROZMĚR	□ MJ	CENA / MJ
R588DY001		1 ks	380,00

R588F

A



Držák modulových rozdělovačů DN32, s nastavitelnou roztečí, kompletní pro skříně R500, R501 a R501H.

POZNÁMKA

Rozteč: min. 263,5 mm - max. 334,5 mm.

KÓD	ROZMĚR	□ MJ	CENA / MJ
R588FY001		1 ks	327,00

R588S

A



Objímka držáku rozdělovače.

KÓD	ROZMĚR	□ MJ	CENA / MJ
R588SY001		1 ks	71,00

R588P

A



Držák pro rozdělovače R551.

POZNÁMKA

R588PXA03 - 1 1/4"

R588PXA04 - 1 1/2" - 2"

KÓD	ROZMĚR	□ MJ	CENA / MJ
R588PXA03	1 1/4"	1 ks	227,00
R588PXA04	2"	1 ks	245,00

TERMoeLEKTRICKÉ HLAVICE

R473



Termoelektrická hlava bez proudu zavřená (NC). Připojení CLIP-CLAP. Montážní objímka R453A součástí balení.

POZNÁMKA

Určená pro R291, R292, R292E, termostatické ventily a rozdělovače. max. 10 bar, max. 110 °C

max. diferenční tlak:

3/8" a 1/2" - 1,4 bar

3/4" - 0,7 bar

1" - 0,4 bar

KÓD	ROZMĚR	□ MJ	CENA / MJ
R473X221	230 V~	1 ks	879,00
R473X222	24 V~	1 ks	879,00

INFO

Délka dvoužilového kabelu 1 m.

R473M



Termoelektrická hlava s mikrospínačem bez proudu zavřená (NC). Připojení CLIP-CLAP. Montážní objímka R453A součástí balení.

POZNÁMKA

Určená pro R291, R292, R292E, termostatické ventily a rozdělovače. max. 10 bar, max. 110 °C

max. diferenční tlak:

3/8" a 1/2" - 1,4 bar

3/4" - 0,7 bar

1" - 0,4 bar

KÓD	ROZMĚR	□ MJ	CENA / MJ
R473MX221	230 V~	1 ks	1 094,00
R473MX222	24 V~	1 ks	1 094,00

INFO

Délka čtyřžilového kabelu 1 m.

R478



Termoelektrická hlava bez proudu otevřená (NO). Připojení CLIP-CLAP. Montážní objímka R453A součástí balení.

POZNÁMKA

Určená pro termostatické ventily a rozdělovače. max. 10 bar, max. 110 °C

max. diferenční tlak:

3/8" a 1/2" - 1,4 bar

3/4" - 0,7 bar

1" - 0,4 bar

KÓD	ROZMĚR	□ MJ	CENA / MJ
R478X221	230 V~	1 ks	879,00
R478X222	24 V~	1 ks	879,00
R478VX221	230 V~	1 ks	915,00

INFO

R478V: s varistorem, délka dvoužilového kabelu 1,5 m.

R478M



Termoelektrická hlava s mikrospínačem bez proudu otevřená (NO). Připojení CLIP-CLAP. Montážní objímka R453A součástí balení.

POZNÁMKA

Určená pro termostatické ventily a rozdělovače. max. 10 bar, max. 110 °C

max. diferenční tlak:

3/8" a 1/2" - 1,4 bar

3/4" - 0,7 bar

1" - 0,4 bar

KÓD	ROZMĚR	□ MJ	CENA / MJ
R478MX221	230 V~	1 ks	1 094,00
R478MX222	24 V~	1 ks	1 094,00
R478VX231	230 V~	1 ks	1 131,00

INFO

R478MV: s varistorem, délka čtyřžilového kabelu 1,5 m.

R453A



Náhradní montážní objímka pro termoelektrické hlavy R473 a R478.

KÓD	ROZMĚR	□ MJ	CENA / MJ
R453Y002		50 ks	27,50

R453F



Montážní objímka se závitem M30 x 1,5 mm pro termoelektrické hlavy R473.

POZNÁMKA

Určeno pro rozdělovače R553FS, R553FSDB, R553FP a R553FPDB.

KÓD	ROZMĚR	□ MJ	CENA / MJ
R453FY002	M30 x 1,5 mm	1 ks	30,00

PŘÍSLUŠENSTVÍ, NÁŘADÍ A NÁHRADNÍ DÍLY

P76W



Elektronické oběhové čerpadlo WILO PARA.
Připojovací kabel na 230 V není součástí.

POZNÁMKA

Připojovací kabel 3 x 1 - 230 V není součástí.
Objednací kód pro kabel: GE500Y303.

Rozteč 130 mm

KÓD	ROZMĚR	☐ MJ	CENA / MJ
P76WIY015	1" - PARA 15-130/7-50/SC-12	1 ks	7 061,00
P76WIY016	1"1/2 - PARA 25-130/7-50/SC-12	1 ks	7 061,00

Rozteč 180 mm

KÓD	ROZMĚR	☐ MJ	CENA / MJ
P76WIY017	1"1/2 - PARA 25-180/7-50/SC-12	1 ks	7 061,00
P76WIY019	1"1/2 - PARA 25-180/9-50/SC-12	1 ks	9 795,00

GE500



Připojovací kabel pro čerpadlo P76W - WILO YONOS PARA

KÓD	ROZMĚR	☐ MJ	CENA / MJ
GE500Y303	3 x 1 - 230 V	1 ks	125,00

P76G



Elektronické oběhové čerpadlo Grundfos Aplha 2 včetně
připojovacího konektoru.

POZNÁMKA

Připojovací konektor je součástí balení!

KÓD	ROZMĚR	☐ MJ	CENA / MJ
P76GIY013	1"1/2 - Alpha2 25-60 (130)	1 ks	7 645,00

A

GE553S

B

Doplňkové sestavy k rozdělovačům bez směšování pro měření
spotřeby tepla.

POZNÁMKA

POZOR: sestava rozdělovače se musí přehodit, horní tyč = zpátečka
(regulace s hlavou), dolní tyč - přívod (průtokoměry, regulační šroubení)!

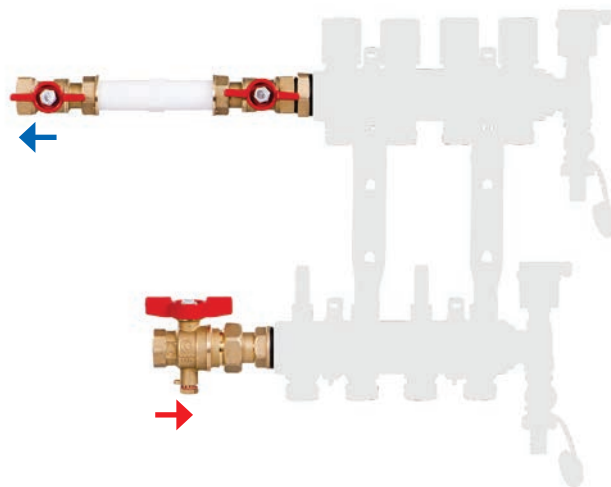
Základní sestava obsahuje:

- kulový kohout s otvorem pro čidlo
- 2x kulový kohout s možností zaplombování
- mezikus pro kalorimetr Qn 0,6 nebo 1,5 m³/h s roztečí 110 mm

Základní sestava GE553SY040CZ a GE553SY050CZ obsahuje:

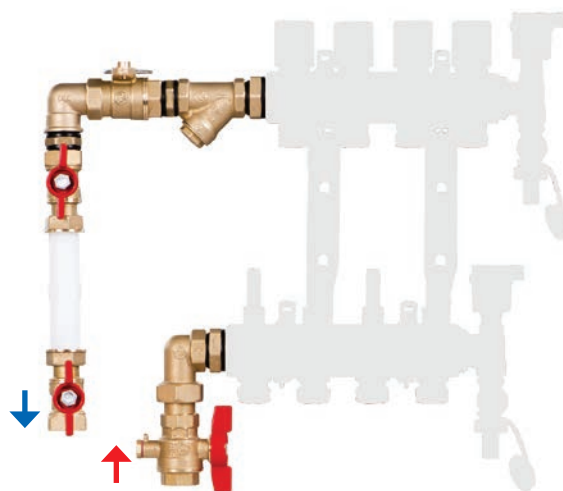
- kulový kohout s otvorem pro čidlo
- 1x kulový kohout s možností zaplombování
- mezikus pro kalorimetr Qn 0,6 nebo 1,5 m³/h s roztečí 110 mm

Základní sestava



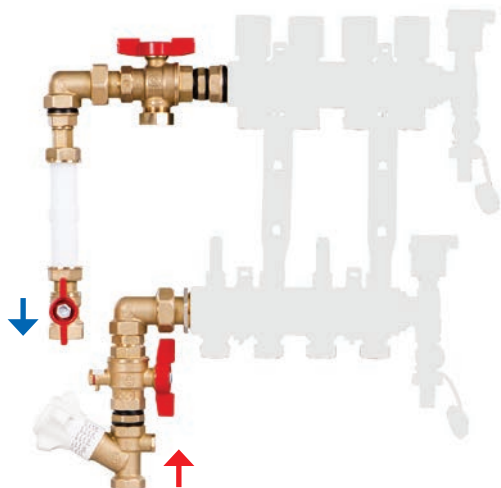
KÓD	ROZMĚR	☐ MJ	CENA / MJ
GE553SY030CZ	1" x 3/4" - přívod z boku	1 ks	2 098,00

Základní sestava + filtr a zónový ventil



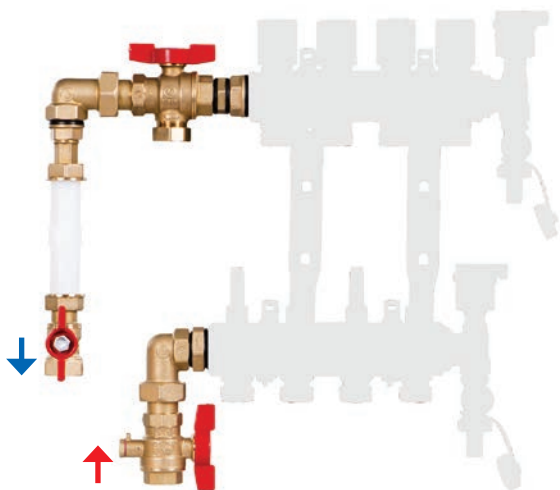
KÓD	ROZMĚR	☐ MJ	CENA / MJ
GE553SY010CZ	1" x 3/4" - přívod z podlahy	1 ks	3 706,00

Základní sestava + kulový kohout s filtrem a vyvažovacím ventilem



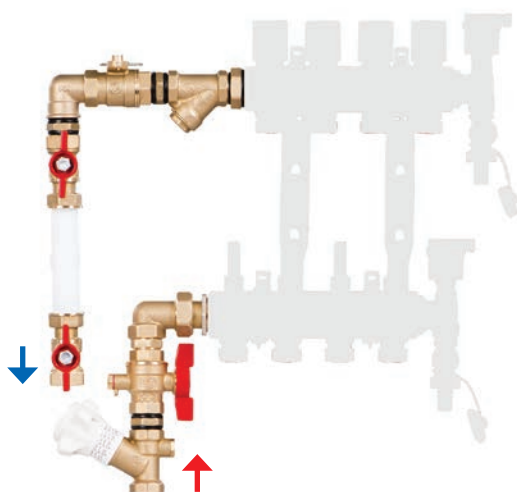
KÓD	ROZMĚR	☐ MJ	CENA / MJ
GE553SY040CZ	1" x 3/4" - přívod z podlahy	1 ks	3 555,00

Základní sestava + kulový kohout s filtrem



KÓD	ROZMĚR	☐ MJ	CENA / MJ
GE553SY050CZ	1" x 3/4" - přívod z podlahy	1 ks	2 711,00

Základní sestava + filtr, zónový a vyvažovací ventil



KÓD	ROZMĚR	☐ MJ	CENA / MJ
GE553SY060CZ	1" x 3/4" - přívod z podlahy	1 ks	3 985,00

K360M

A



Transformátor 230 V - 24 V (5 VA) pro R557FMS(MS) - motor K282.

POZNÁMKA

Nelze použít jako zdroj pro termoelektrické hlavy!

KÓD	ROZMĚR	☐ MJ	CENA / MJ
K360MY001	230 V~ - 24 V~	1 ks	1 390,00

R462L

A



Termostatická hlava s kapilárou.

POZNÁMKA

rozsah regulace: od 20 °C do 70 °C
max. 10 bar
max. 110 °C

max. diferenční tlak:
3/8" a 1/2" - 1,4 bar
3/4" - 0,7 bar
1" - 0,4 bar

KÓD	ROZMĚR	☐ MJ	CENA / MJ
R462LX001	2 m	1 ks	1 809,00

R462L1

A



Termostatická hlava s kapilárou a ucpávkou 1/2".

POZNÁMKA

rozsah regulace: od 20 °C do 70 °C
max. 10 bar
max. 110 °C

max. diferenční tlak:
3/8" a 1/2" - 1,4 bar
3/4" - 0,7 bar
1" - 0,4 bar

KÓD	ROZMĚR	☐ MJ	CENA / MJ
R462LX011	2 m	1 ks	1 906,00

R462L2**A**

Termostatická hlava s kapilárou a s jímkou 1/2".

POZNÁMKA

rozsah regulace: od 20 °C do 70 °C
max. 10 bar
max. 110 °C

max. diferenční tlak:
3/8" a 1/2" - 1,4 bar
3/4" - 0,7 bar
1" - 0,4 bar

KÓD	ROZMĚR	□ MJ	CENA / MJ
R462LX021	2 m	1 ks	1 906,00

R465**A**

Držák pro čidlo R462L.

KÓD	ROZMĚR	□ MJ	CENA / MJ
R465Y001		10 ks	335,00

R227-1**A**

Jímka pro teplotní čidlo.

KÓD	ROZMĚR	□ MJ	CENA / MJ
R227Y003	1/2" x 6	1 ks	249,00

R227-2**A**

Jímka pro sondu hlavy R462LX021.

KÓD	ROZMĚR	□ MJ	CENA / MJ
R227Y002	1/2" dlouhá 109 mm	1 ks	196,00

R531**A**

Připojovací T-kus pro teploměr R540Y002 3/8" na rozdělovače R553D, R553S, R551S, R53, R557, mosazný.

POZNÁMKA

pro teploměr 3/8" R540Y002 (není součástí)
součástí balení - adaptér R178X036 (18 x 18)

KÓD	ROZMĚR	□ MJ	CENA / MJ
R531Y003	18 x 18	10 ks	136,00

R532**A**

Průtokoměr na zpátečku k rozdělovačům R553V, R553D, R557, max. průtok 4 l/min.

POZNÁMKA

Montáž lze provést pouze na zpátečku (sběrač).

KÓD	ROZMĚR	□ MJ	CENA / MJ
R532Y001	3/8" x 18	10 ks	689,00

R540**A**

Teploměr s jímkou.

POZNÁMKA

3/8": 0° ÷ 80 °C / ø38 mm
1/2": 0° ÷ 120 °C / ø63 mm

KÓD	ROZMĚR	□ MJ	CENA / MJ
R540Y002	3/8" pro R531	1 ks	460,00
R540Y003	1/2"	1 ks	460,00

R269T**A**

Set 2 kulových kohoutů pro přívod a zpátečku rozdělovače, s vypouštěním, automatickým odvzdušněním, teploměrem, otvorem pro čidlo a dvěma zátkami, mosazný.

KÓD	ROZMĚR	□ MJ	CENA / MJ
R269TY035	1" x 1"	1 ks	3 879,00
R269TY036	1"1/4 x 1"1/4	1 ks	4 788,00

R259DST-1**A**

Set 2 kulových kohoutů se šroubením k R553, vnitřní x vnější, s teploměrem, vrtulka, pochromovaný.

KÓD	ROZMĚR	□ MJ	CENA / MJ
R259SX077	1" F x 1" M	1 ks	2 250,00

R540S**A**

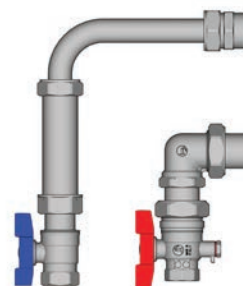
Teploměr do kulového kohoutu R269T a R259DST.

KÓD	ROZMĚR	□ MJ	CENA / MJ
R540SY010	0 - 120 °C	1 ks	478,00

R859K**A**

Set 2 kulových kohoutů se šroubením k R553, vnitřní x vnější závit, vrtulka, mosazný.

KÓD	ROZMĚR	□ MJ	CENA / MJ
R859KY007	1" x 1"	1 ks	1 473,00

R859K-1**A**

Doplňková sada kulových kohoutů k nerezovým rozdělovačům R553FS(DB) pro připojení přívodu, zpátečky a měření spotřeby tepla, chromovaný.

POZNÁMKA

Sada obsahuje:

1x kulový kohout s otvorem pro čidlo se šroubením

1x kulový kohout s převlečnou maticí

1x mezikus pro kalorimetr

Kalorimetr:

110 mm pro Q=0,6 nebo 1,5 m³/hod

130 mm pro Q=2,5 m³/hod

Pro přívod z boku

KÓD	ROZMĚR	□ MJ	CENA / MJ
R859KX036	3/4" x 1"	1 ks	1 593,00
R859KX016	3/4" x 1"	1 ks	1 960,00
R859KX017	1" x 1"	1 ks	2 246,00

Pro přívod z podlahy

KÓD	ROZMĚR	□ MJ	CENA / MJ
R859KX046	3/4" x 1"	1 ks	2 232,00
R859KX026	3/4" x 1"	1 ks	2 884,00
R859KX027	1" x 1"	1 ks	3 168,00

R259K**A**

Doplňková sada kulových kohoutů pro přívod a zpátečku k nerezovým rozdělovačům R553FS(DB), chromovaný.

POZNÁMKA

Sada obsahuje:

2x kulový kohout se šroubením

KÓD	ROZMĚR	□ MJ	CENA / MJ
R259KX006	3/4" x 1"	1 ks	1 120,00
R259KX007	1" x 1"	1 ks	1 467,00

R554A**A**

Ukončení rozdělovačů s vypouštěním a odvzdušněním, s těsnícími kroužky.

POZNÁMKA

Obsahuje:
Ukončení rozdělovače
R88I 1/2"
R608 1/2"

KÓD	ROZMĚR	☐ MJ	CENA / MJ
R554AY001	1" x 3/4"	1 ks	844,00

R554B**A**

Ukončení rozdělovače, s odvzdušněním a vypouštěním, s těsnícím kroužkem.

POZNÁMKA

Obsahuje:
R591D
R88I 3/8"
R608 1/2"

KÓD	ROZMĚR	☐ MJ	CENA / MJ
R554BY004	3/4"	1 ks	785,00
R554BY005	1"	1 ks	784,00
R554BY006	1"1/4	1 ks	819,00

R554C**A**

Ukončení rozdělovače, s odvzdušněním a vypouštěním, s těsnícím kroužkem.

POZNÁMKA

Obsahuje:
R591D
R66A 3/8"
R608 1/2"

KÓD	ROZMĚR	☐ MJ	CENA / MJ
R554CY004	3/4"	1 ks	547,00
R554CY005	1"	1 ks	555,00
R554CY006	1"1/4	1 ks	591,00

R554D**A**

Sestava pro vypouštění a odvzdušňování na vstup do rozdělovačů, s volným otvorem pro měřicí sondu, s těsnícím kroužkem.

POZNÁMKA

Obsahuje:
R88I 1/2"
R608 1/2"
R540 3/8"
R92 1/2"
R592 1" nebo 1"1/4

KÓD	ROZMĚR	☐ MJ	CENA / MJ
R554DY005	1"	1 ks	1 666,00
R554DY006	1"1/4	1 ks	1 850,00

R554I**A**

Ukončení rozdělovače - integrované automatické odvzdušňování s vypouštěním.

KÓD	ROZMĚR	□ MJ	CENA / MJ
R554IY004	3/4"	1 ks	603,00
R554IY005	1"	1 ks	605,00

R557K**A**

Sada pro rozšíření běžného rozdělovače R553 na směšovací verzi R557S.

POZNÁMKA

Sestava obsahuje:

1x termostatický ventil R401

1x regulační šroubení R14

1x termostatická hlava s kapilárou R462L

1x sada pro rozšíření (šroubení pro připojení čerpadla, prodlužovací díl, vstupní díl, ukončení rozdělovače s vypouštěním a odvzdušením)

Sestava neobsahuje čerpadlo!

KÓD	ROZMĚR	□ MJ	CENA / MJ
R557KY003	1"	1 ks	7 134,00

R557B**A**

Vstupní díl pro rozdělovače R557 se šroubením, dva otvory 1/2" pro čidla, jedna zátka, bez jímky.

KÓD	ROZMĚR	□ MJ	CENA / MJ
R557BY005	1/2" x 1" x 1"	1 ks	865,00

R557D**A**

Vstupní díl se šroubením pro rozdělovač R557.

KÓD	ROZMĚR	□ MJ	CENA / MJ
R557DY005	1" x 1" x 1"	1 ks	669,00

R557P**A**

Prodlužovací díl pro rozdělovač R557, s těsnícím kroužkem.

KÓD	ROZMĚR	□ MJ	CENA / MJ
R557PY005	1" x 1"	1 ks	277,00

R590D**A**

Ukončení rozdělovače 3-vývodové pro připojení příslušenství.

KÓD	ROZMĚR	□ MJ	CENA / MJ
R590DY005	1" x 1/2" x 1/2" x 3/8"	1 ks	197,00
R590DY006	1"1/4 x 1/2" x 1/2" x 3/8"	1 ks	269,00

R591D**A**

Ukončení rozdělovače 2-vývodové pro připojení příslušenství, vnější závit samotěsnící.

Mosaz

KÓD	ROZMĚR	□ MJ	CENA / MJ
R591DY004	3/4" x 1/2" x 3/8"	1 ks	179,00
R591DY005	1" x 1/2" x 3/8"	10 ks	191,00
R591DY006	1"1/4 x 1/2" x 3/8"	10 ks	228,00

Chrom

KÓD	ROZMĚR	□ MJ	CENA / MJ
R591DX015	1" M x 1/2" F x 1/2" F	10 ks	193,00

R592**A**

Mosazná zátka.

Mosaz

KÓD	ROZMĚR	☐ MJ	CENA / MJ
R592Y004	3/4"	50 ks	63,00
R592Y005	1"	25 ks	83,00
R592Y006	1"1/4	20 ks	138,00
R592Y007	1"1/2	10 ks	262,00
R592Y008	2"	5 ks	489,00

Chrom

KÓD	ROZMĚR	☐ MJ	CENA / MJ
R592X004	3/4"	50 ks	64,00
R592X005	1"	25 ks	85,00
R592X006	1"1/4	20 ks	145,00

R592D**A**

Mosazná zátka včetně integrovaného gumového těsnění.

Mosaz

KÓD	ROZMĚR	☐ MJ	CENA / MJ
R592DY004	3/4"	50 ks	85,00
R592DY005	1"	25 ks	108,00
R592DY006	1"1/4	20 ks	189,00

Chrom

KÓD	ROZMĚR	☐ MJ	CENA / MJ
R592DX005	1"	25 ks	115,00
R592DX006	1"1/4	20 ks	192,00

R594**A**

Mosazná zátka pro adaptérový vývod.

POZNÁMKA

1/2" = pro adaptér ø12 mm

24 / 19 = pro adaptér ø16 mm

26 / 19 = pro adaptér ø18 mm

1" = pro R586

KÓD	ROZMĚR	☐ MJ	CENA / MJ
R594Y001	1/2"	50 ks	48,50
R594Y005	3/4"	50 ks	85,00
R594Y004	1"	25 ks	103,00
R594Y002	24/19 - adaptér 16	25 ks	47,50
R594Y003	26/19 - adaptér 18	25 ks	48,50

R593**A**

Mosazná redukce pro rozdělovače, vnější x vnitřní, s plochým těsněním.

Mosaz

KÓD	ROZMĚR	☐ MJ	CENA / MJ
R593Y001	3/4" x 3/8"	50 ks	68,50
R593Y002	3/4" x 1/2"	50 ks	68,50
R593Y003	1" x 3/8"	50 ks	88,00
R593Y004	1" x 1/2"	25 ks	88,00
R593Y005	1" x 3/4"	25 ks	95,00
R593Y006	1"1/4 x 1/2"	25 ks	134,00
R593Y008	1"1/4 x 1"	10 ks	158,00

Chrom

KÓD	ROZMĚR	☐ MJ	CENA / MJ
R593X002	3/4" x 1/2"	50 ks	71,00
R593X007	1"1/4 x 3/4"	25 ks	140,00

R593D**A**

Mosazná redukce pro rozdělovače vnější x vnitřní, s integrovaným gumovým těsněním.

KÓD	ROZMĚR	☐ MJ	CENA / MJ
R593DY001	3/4" x 3/8"	50 ks	85,00
R593DY002	3/4" x 1/2"	25 ks	88,00
R593DY003	1" x 3/8"	25 ks	113,00
R593DY004	1" x 1/2"	25 ks	113,00
R593DY005	1" x 3/4"	25 ks	149,00
R593DY006	1"1/4 x 1/2"	20 ks	172,00
R593DY007	1"1/4 x 3/4"	10 ks	191,00
R593DY008	1"1/4 x 1"	10 ks	217,00

R93**A**

Mosazná redukce - vnější x vnitřní.

Mosaz

KÓD	ROZMĚR	□ MJ	CENA / MJ
R93Y005	1/2" x 1/4"	25 ks	150,00
R93Y006	1/2" x 3/8"	25 ks	114,00
R93Y003	3/4" x 1/2"	20 ks	63,00
R93Y010	1" x 1/2"	20 ks	115,00
R93Y011	1" x 3/4"	25 ks	169,00
R93Y012	1"1/4 x 1/2"	10 ks	169,00
R93Y014	1"1/4 x 1"	20 ks	141,00
R93Y018	1"1/2 x 1"1/4	5 ks	229,00
R93Y019	2" x 1"1/2	5 ks	379,00
R93Y020	2" x 1"1/4	5 ks	455,00

Nikl

KÓD	ROZMĚR	□ MJ	CENA / MJ
R93X011	1" x 3/4"	25 ks	108,00

R453F**A**

Montážní objímka se závitem M30 x 1,5 mm pro termoelektrické hlavy R473.

POZNÁMKA

Určeno pro rozdělovače R553FS, R553FSDB, R553FP a R553FPDB.

KÓD	ROZMĚR	□ MJ	CENA / MJ
R453FY002	M30 x 1,5 mm	1 ks	30,00

R450CV**A**

Ruční hlava pro R553V.

KÓD	ROZMĚR	□ MJ	CENA / MJ
R450X001	CLIP-CLAP	1 ks	48,50

P78M**A**

Průtokoměr pro R553M, R553F.

POZNÁMKA

020A00212 - náhradní matice pro průtokoměry P78M

KÓD	ROZMĚR	□ MJ	CENA / MJ
P78MY001	0,5 ÷ 5 l/min	1 ks	85,00
P78MY002	0,4 ÷ 2,6 l/min	1 ks	85,00
020A00212	M16 x 1	1 ks	24,20

P10V**A**

Uzavírací ventil pro rozdělovač R553V.

POZNÁMKA

max. 16 bar, max. 110 °C

P10VY001 - stará verze R553V
 P10VY002 - stará verze R553V
 P10VY003 - stará verze R553V
 P10VY004 - stará verze R553V
 P10VY011 - nová verze R553V
 P10VY012 - nová verze R553V
 P10VY013 - nová verze R553V
 P10VY014 - nová verze R553V

Stará verze R553V

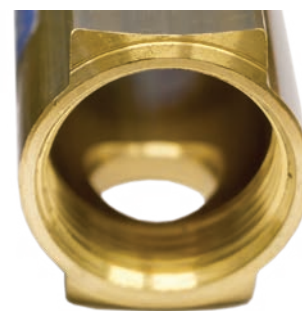
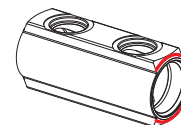
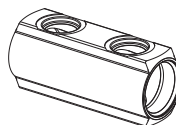
KÓD	ROZMĚR	□ MJ	CENA / MJ
P10VY001	1" x 18	10 ks	649,00
P10VY002	1"1/4 x 18	10 ks	676,00
P10VY003	1" x 3/4"E	10 ks	649,00
P10VY004	1"1/4 x 3/4"E	10 ks	660,00

Nová verze R553V

KÓD	ROZMĚR	□ MJ	CENA / MJ
P10VY011	1" x 18	10 ks	649,00
P10VY012	1"1/4 x 18	10 ks	659,00
P10VY013	1" x 3/4"E	10 ks	664,00
P10VY014	1"1/4 x 3/4"E	10 ks	659,00

STARÁ VERZE

NOVÁ VERZE



P12A**A**

Náhradní uzavírací vložka termostatických ventilů.

POZNÁMKA

Pro výměnu uzavíracích vložek použijte klíč P56T (je nutné odstavit radiátor) nebo speciální přípravek R400 (bez odstavení radiátoru).

P12AX011: náhradní vložka pro termostatické ventily o rozměru 3/8", 1/2", 3/4" a rozdělovače R553V

P12AX004: náhradní vložka pro termostatické ventily typu R356-7-8, R304T, R437 a R414

P12AX006: náhradní vložka pro dvouregulační termostatické ventily PTG o rozměru 3/8", 1/2", 3/4"

P12AX003: náhradní vložka pro termostatické ventily o rozměru 1"
Upozornění: Pro tuto vložku použijte instalátorské nářadí!

Pro výměnu lze použít nářadí R400 a P56T

KÓD	ROZMĚR	☐ MJ	CENA / MJ
P12AX011	3/8" - 1/2" - 3/4"	50 ks	131,00
P12AX006	3/8" - 1/2" - 3/4" PTG	1 ks	226,00
P12AX004	1/2" R356-7-8, R414	200 ks	134,00

Pro výměnu použijte instalátorské nářadí

KÓD	ROZMĚR	☐ MJ	CENA / MJ
P12AX003	1"	50 ks	290,00

P12ADB**A**

Uzavírací vložka pro ventily a rozdělovače R553FKDB řady DB (automatická regulace průtoku), Clip-Clap.

KÓD	ROZMĚR	☐ MJ	CENA / MJ
P12ADBX001	3/8" - 3/4" - 2,5 l/h	1 ks	530,00
P12ADBX002	3/8" - 3/4" - 5 l/h	1 ks	530,00

P12HDB**A**

Uzavírací vložka pro rozdělovače řady R553FSDB (automatická regulace průtoku), M30x1,5.

KÓD	ROZMĚR	☐ MJ	CENA / MJ
P12HDBX001	3/8" - 1/2" - 2,5 l/h	1 ks	545,00
P12HDBX002	3/8" - 1/2" - 5 l/h	1 ks	545,00

P10S**A**

Náhradní regulační šroubení pro rozdělovač R553S.

POZNÁMKA

max. 16 bar

max. 110 °C

Giacomini připojení 18

KÓD	ROZMĚR	☐ MJ	CENA / MJ
P10SY001	1" x 18	20 ks	351,00
P10SY002	1" 1/4 x 18	20 ks	366,00

Euroconus připojení

KÓD	ROZMĚR	☐ MJ	CENA / MJ
P10SY003	1" x 3/4" E	20 ks	318,00
P10SY004	1" 1/4 x 3/4" E	20 ks	359,00

029A**A**

Náhradní regulační šroubení pro rozdělovač R553M.

KÓD	ROZMĚR	☐ MJ	CENA / MJ
029A0335P	pro R553M	1 ks	113,00

023A**A**

Náhradní čepička pro R88, R200.

KÓD	ROZMĚR	☐ MJ	CENA / MJ
023A00140	pro R200 - chrom	1 ks	30,00
023A00142	pro R88 - mosaz	1 ks	30,00

R131**N**

Klíč pro adaptéry R178 a R179.

KÓD	ROZMĚR	☐ MJ	CENA / MJ
R131Y003	27/29 (adaptér 16 / 18)	1 ks	569,00
R131Y004	29/30 (adaptér 18 / 3/4"E)	1 ks	569,00

R79B

N



Klíč pro montáž nátrubků radiátorových ventilů a šroubení.

KÓD	ROZMĚR	□ MJ	CENA / MJ
R79BY001	3/8" - 1"1/4	25 ks	1 652,00

R558N

N



Regulační klíč pro šroubení rozdělovačů.

KÓD	ROZMĚR	□ MJ	CENA / MJ
R558NY001		1 ks	533,00

R558

N



Regulační klíč pro rozdělovače R553 a R53.

KÓD	ROZMĚR	□ MJ	CENA / MJ
R558Y001		1 ks	84,00

TECHNICKÉ ÚDAJE A ROZMĚRY

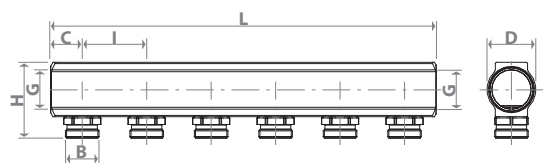
R551



	3/4" x 3/8" rozteč 35	3/4" x 1/2" rozteč 50	1" x 3/8" rozteč 35	1" x 1/2" rozteč 50	1 1/4" x 1/2" rozteč 50	1 1/4" x 3/4" rozteč 70	1 1/2" x 1" rozteč 100	2" x 1" rozteč 100
G	3/4"F	3/4"F	1"F	1"F	1 1/4"F	1 1/4"F	1 1/2"F	2"F
F	3/8"F	1/2"F	3/8"F	1/2"F	1/2"F	3/4"F	1"F	1"F
I	35	50	35	50	50	70	100	100
C	21	23	23	25	25	27	35	37
D	31	31	38	38	47	47	55	68
H	35	36	41	42	51	51	62	74

VÝVODY	ROZTEČ	2	3	4	5	6	7	8	9	10	11	12
L 3/4"x3/8"	35	76	111	146	181	216	251	286	321	360	391	426
L 3/4"x1/2"	50	95	145	195	245	295	345	395	445	495	545	595
L 1"x3/8"	35	80	115	150	185	220	255	290	325	360	395	430
L 1"x1/2"	50	99	149	199	249	299	349	399	449	499	549	599
L 1 1/4"x1/2"	50	99	149	199	249	299	349	399	449	499	549	599
L 1 1/4"x3/4"	70	124	194	264	334	404	-	-	-	-	-	-
L 1 1/2"x1"	100	169	269	369	469	569	669	769	869	969	1069	1169
L 2"x1"	100	174	274	374	474	574	-	-	-	-	-	-

R551S



	3/4" x 18	1" x 18	1 1/4" x 18
G	3/4"F	1"F	1 1/4"F
B	18	18	18
I	50	50	50
C	21	25	25
D	31	38	47
H	52	59	68

VÝVODY	2	3	4	5	6	7	8	9	10	11	12
L 3/4"	91	141	191	241	291	341	391	441	491	541	-
L 1"	99	149	199	249	299	349	399	449	499	549	599
L 1 1/4"	99	149	199	249	299	349	399	449	499	549	599

R553M

	1" x 18											
G	1"F											
B	18											
I	50											
C	24											
D	38											
H	112											
P	64											
VÝVODY	2	3	4	5	6	7	8	9	10	11	12	
L	98	148	198	248	298	348	398	448	498	548	598	

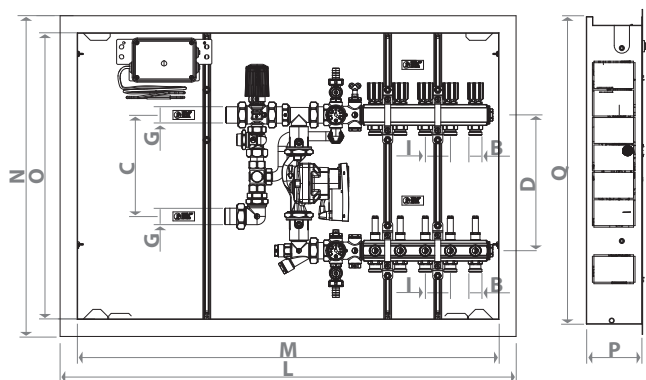
R553V

	1" x 18						1 1/4" x 18					
G	1"F						1 1/4"F					
B	18						18					
I	50						50					
C	24						24					
D	38						47					
H	101						110					
VÝVODY	2	3	4	5	6	7	8	9	10	11	12	
L	98	148	198	248	298	348	398	448	498	548	598	

R553S

	1" x 18						1 1/4" x 18					
G	1"F						1 1/4"F					
B	18						18					
I	50						50					
C	24						24					
D	38						47					
H	66						75					
VÝVODY	2	3	4	5	6	7	8	9	10	11	12	
L 1"	98	148	198	248	298	348	398	448	498	548	598	
L 1 1/4"	98	148	198	248	298	348	398	448	498	548	598	

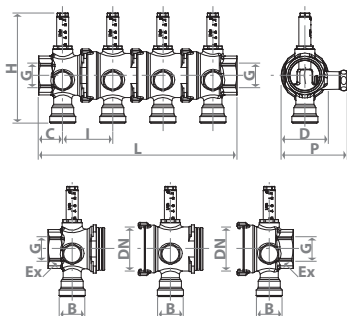
R557R-2



KÓD	GxB	I	C	D	P	O	N	Q	M	L
R557RY024									850	910
R557RY025										
R557RY026										
R557RY027									1000	1060
R557RY028	1" x 18	50	202	271	110	570	640	605		
R557RY029										
R557RY030									1200	1260
R557RY031										
R557RY032										

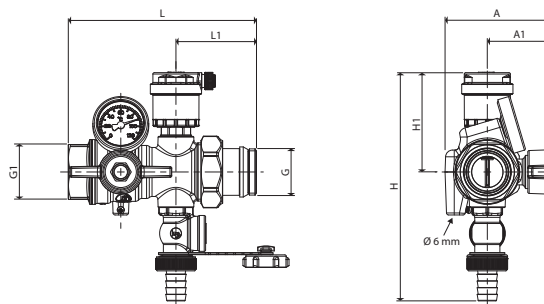
R53MM + R53MT

	1" x DN32 x 18	1 1/4" x DN32
G	1"	1 1/4"
B	18	18
EX	39	48
I	50	50
C	24	27
D	48	48
DN	32	32
H	108	108
P	66	66



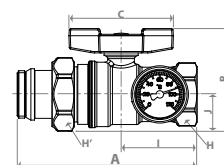
VÝVODY	2	3	4	5	6	7	8	9	10	11	12
R53MT						1					
R53MM	-	1	2	3	4	5	6	7	8	9	10
L 1" x DN32	98	148	198	248	298	348	398	448	498	548	598
L 1 1/4" x DN32	104	154	204	254	304	354	404	454	504	554	604

R269T



ROZMĚR	G	G1	L	L1	H	H1	A	A1
1" x 1"	ISO228 - G 1" M	ISO228 - G 1" F	135	58	164	71	76	46
1 1/4" x 1 1/4"	ISO228 - G 1 1/4" M	ISO228 - G 1 1/4" F	144	64	170	75	85	50

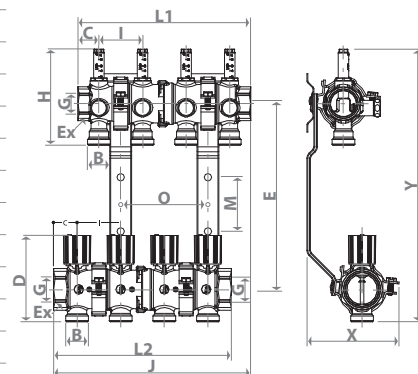
R259DST



ROZMĚR	DN	A	I	B	J	C	H	H'	Kv
1" F x 1" M	22	126	53	72	26	73	40	46	36,3

R53MT MM + R53VT VM

	1" x DN32 x 18	1 1/4" x DN32 x 18
G	1"	1 1/4"
B	18	18
I	50	50
C	24	27
D	100	100
H	108	108
L1	98	104
L2	95	104
J	123	129
EX	39	48
E	213	213
M	62	62
X	106	106
Y	312	312

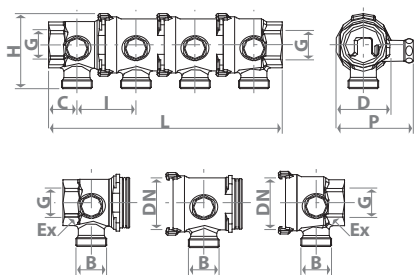


VÝVODY	2	3	4	5	6	7	8	9	10	11	12
R53MT+R53VT						1					
R53MM+R53MT	-	1	2	3	4	5	6	7	8	9	10
O* 1" x DN32	-	50	100	150	200	250	300	350	400	450	500
O* 1 1/4" x DN32	-	50	100	150	200	250	300	350	400	450	500

* rozměr O je rozteč držáků namontovaných za prvním a před posledním modulem

R53SM + R53ST

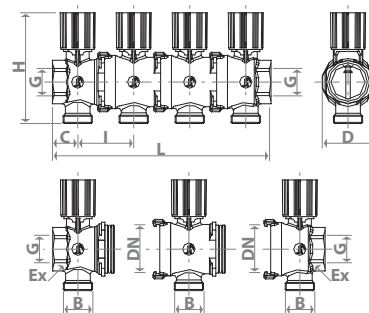
	1" x DN32 x 18	1 1/4" x DN32
G	1"	1 1/4"
B	18	18
EX	39	48
I	50	50
C	24	27
D	48	48
DN	32	32
H	64	64
P	66	66



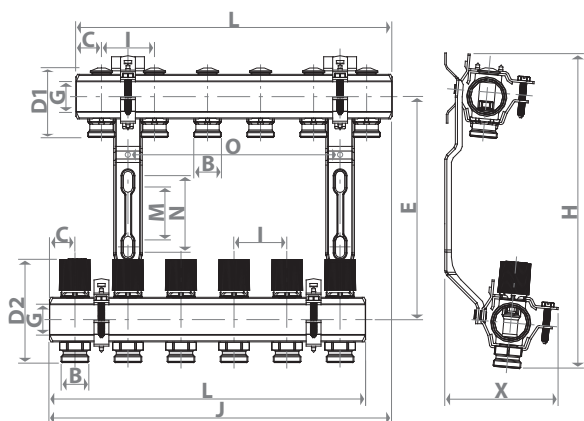
VÝVODY	2	3	4	5	6	7	8	9	10	11	12
R53ST	1										
R53SM	-	1	2	3	4	5	6	7	8	9	10
L 1" x DN32	98	148	198	248	298	348	398	448	498	548	598
L 1 1/4" x DN32	104	154	204	254	304	354	404	454	504	554	604

R53VM + R53VT

	1" x DN32 x 18	1 1/4" x DN32
G	1"	1 1/4"
B	18	18
EX	39	48
I	50	50
C	23	27
D	48	48
DN	32	32
H	100	100
P	66	66



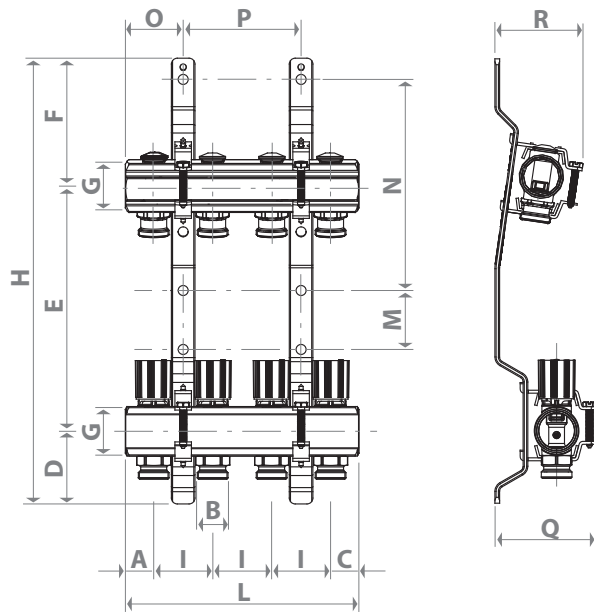
VÝVODY	2	3	4	5	6	7	8	9	10	11	12
R53VT	1										
R53VM	-	1	2	3	4	5	6	7	8	9	10
L 1" x DN32	95	145	195	245	295	345	395	445	495	545	595
L 1 1/4" x DN32	104	154	204	254	304	354	404	454	504	554	604

R553D

G	B	I	C	D1	D2	E	M	N	X	H
1"F	18 - 3/4"E	50	24	66	96 ÷ 101	213	50	73	108	249
1 1/4"F	18	50	24	75	110 ÷ 115	213	50	73	108	249

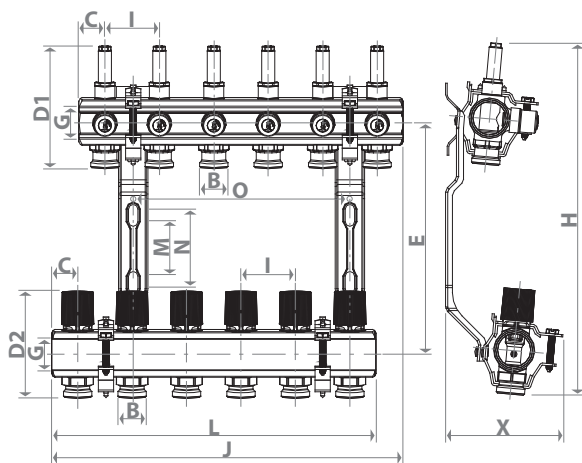
KÓD	G x B	VÝVODY	J	O	L
R553Y002	1" x 18	2	123	-	98
R553Y003		3	173	50	148
R553Y004		4	223	100	198
R553Y005		5	273	150	248
R553Y006		6	323	200	298
R553Y007		7	373	250	348
R553Y008		8	423	300	398
R553Y009		9	473	350	448
R553Y010		10	523	400	498
R553Y011		11	573	450	548
R553Y012		12	623	500	598
R553Y022		1 1/4" x 18	2	123	-
R553Y023	3		173	50	148
R553Y024	4		223	100	198
R553Y025	5		273	150	248
R553Y026	6		323	200	298
R553Y027	7		373	250	348
R553Y028	8		423	300	398
R553Y029	9		473	350	448
R553Y030	10		523	400	498
R553Y031	11		573	450	548
R553Y032	12	623	500	598	

R553DZ



KÓD	VÝVODY	G x B	A	C	D	E	F	H	I	L	M	N	O	P	Q	R
R553ZY002	2									98				-		
R553ZY003	3									148				50		
R553ZY004	4									198				100		
R553ZY005	5									248				150		
R553ZY006	6									298				200		
R553ZY007	7	1" x 18	24	24	62	208	108	378	50	348	50	179	49	250	86	81
R553ZY008	8									398				300		
R553ZY009	9									448				350		
R553ZY010	10									498				400		
R553ZY011	11									548				450		
R553ZY012	12									598				500		
R553ZY022	2									98				-		
R553ZY023	3									148				50		
R553ZY024	4									198				100		
R553ZY025	5									248				150		
R553ZY026	6									298				200		
R553ZY027	7	1 1/4" x 18	24	24	66	208	104	378	50	348	50	179	49	250	88	85
R553ZY028	8									398				300		
R553ZY029	9									448				350		
R553ZY030	10									498				400		
R553ZY031	11									548				450		
R553ZY032	12									598				500		

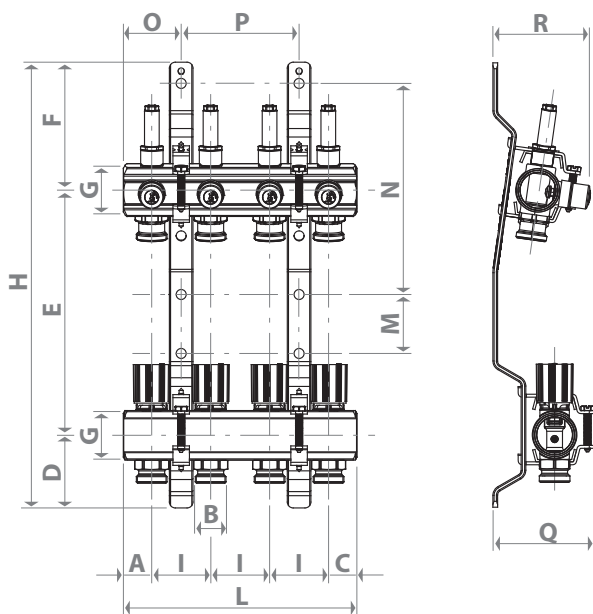
R553F



G	B	I	C	D1	D2	E	M	N	X	H
1" F	18 - 3/4" E	50	24	112	96 ÷ 101	213	50	73	108	323
1 1/4" F	18	50	24	117	110 ÷ 115	213	50	73	108	328

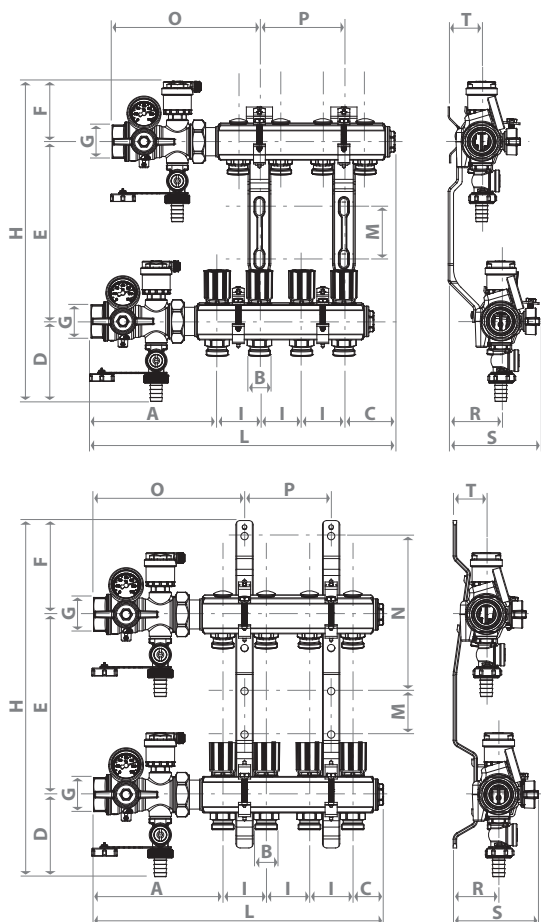
KÓD	G x B	VÝVODY	J	O	L
R553FY002		2	123	-	98
R553FY003		3	173	50	148
R553FY004		4	223	100	198
R553FY005		5	273	150	248
R553FY006		6	323	200	298
R553FY007	1" x 18	7	373	250	348
R553FY008		8	423	300	398
R553FY009		9	473	350	448
R553FY010		10	523	400	498
R553FY011		11	573	450	548
R553FY012		12	623	500	598
R553FY022		2	123	-	98
R553FY023		3	173	50	148
R553FY024		4	223	100	198
R553FY025		5	273	150	248
R553FY026		6	323	200	298
R553FY027	1 1/4" x 18	7	373	250	348
R553FY028		8	423	300	398
R553FY029		9	473	350	448
R553FY030		10	523	400	498
R553FY031		11	573	450	548
R553FY032		12	623	500	598

R553FZ



KÓD	VÝVODY	GxB	A	C	D	E	F	H	I	L	M	N	O	P	Q	R
R553FZY002	2									98					-	
R553FZY003	3									148				50		
R553FZY004	4									198				100		
R553FZY005	5									248				150		
R553FZY006	6									298				200		
R553FZY007	7	1"x18	24	24	62	208	108	378	50	348	50	179	49	250	86	83
R553FZY008	8									398				300		
R553FZY009	9									448				350		
R553FZY010	10									498				400		
R553FZY011	11									548				450		
R553FZY012	12									598				500		
R553FZY022	2									98					-	
R553FZY023	3									148				50		
R553FZY024	4									198				100		
R553FZY025	5									248				150		
R553FZY026	6									298				200		
R553FZY027	7	1 1/4"x18	24	24	66	208	104	378	50	348	50	179	49	250	88	88
R553FZY028	8									398				300		
R553FZY029	9									448				350		
R553FZY030	10									498				400		
R553FZY031	11									548				450		
R553FZY032	12									598				500		

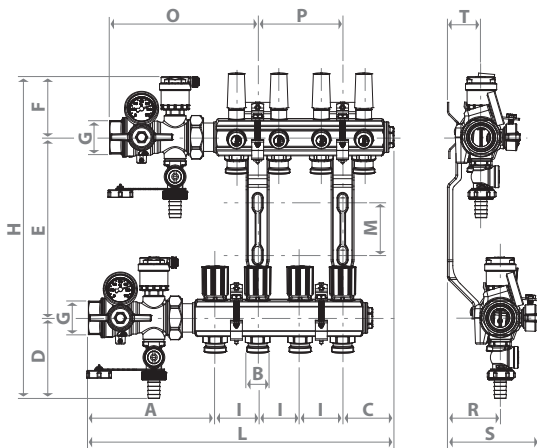
R553DK



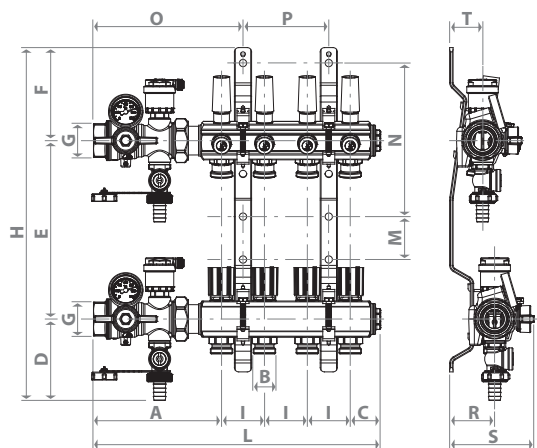
KÓD	VÝVODY	GxB	A	C	D	E	F	H	I	L	M	O	W	R	S	T	SKŘÍŇ
R553DK022	2									260							typ A
R553DK023	3									305							typ A
R553DK024	4									360							typ B
R553DK025	5									405							typ B
R553DK026	6									460							typ B
R553DK027	7	1"x18	149	61	95	213	71	379	50	505	62	174	100	62	108	40	typ C
R553DK028	8									560							typ C
R553DK029	9									605							typ C
R553DK030	10									660							typ D
R553DK031	11									705							typ D
R553DK032	12									760							typ D

KÓD	VÝVODY	GxB	A	C	D	E	F	H	I	L	M	N	O	P	R	S	T	SKŘÍŇ
R553DK102	2									235								typ A
R553DK103	3									285				50				typ A
R553DK104	4									335				100				typ B
R553DK105	5									385				150				typ B
R553DK106	6									435				200				typ B
R553DK107	7	1"x18	149	36	95	208	108	411	50	485	50	179	174	250	53	99	38	typ C
R553DK108	8									535				300				typ C
R553DK109	9									585				350				typ C
R553DK110	10									635				400				typ D
R553DK111	11									685				450				typ D
R553DK112	12									735				500				typ D

R553FK

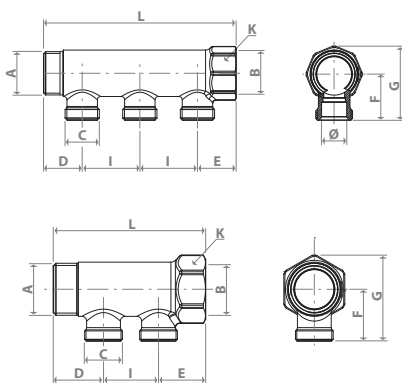


KÓD	VÝVODY	GxB	A	C	D	E	F	H	I	L	M	O	W	R	S	T	SKŘÍŇ
R553FK022	2									260							typ A
R553FK023	3									305							typ A
R553FK024	4									360							typ B
R553FK025	5									405							typ B
R553FK026	6									460							typ B
R553FK027	7	1x18	149	61	95	213	71	379	50	505	62	174	100	62	108	40	typ C
R553FK028	8									560							typ C
R553FK029	9									605							typ C
R553FK030	10									660							typ D
R553FK031	11									705							typ D
R553FK032	12									760							typ D



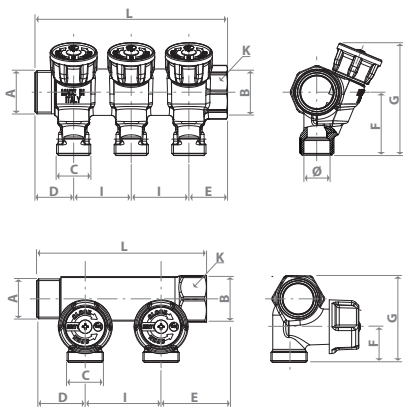
KÓD	VÝVODY	GxB	A	C	D	E	F	H	I	L	M	N	O	P	R	S	T	SKŘÍŇ
R553FK102	2									235				-				typ A
R553FK103	3									285				50				typ A
R553FK104	4									335				100				typ B
R553FK105	5									385				150				typ B
R553FK106	6									435				200				typ B
R553FK107	7	1" x 18	149	36	95	208	108	411	50	485	50	179	174	250	53	99	38	typ C
R553FK108	8									535				300				typ C
R553FK109	9									585				350				typ C
R553FK110	10									635				400				typ D
R553FK111	11									685				450				typ D
R553FK112	12									735				500				typ D

R580C



KÓD	ROZMĚR AxB	C	Ø	D	E	F	G	I	K	L
R580CY062	3/4"M x 3/4"F	1/2"	16	23,5	23,5	28,5	45	35	31	82
R580CY063										117
R580CY064										152
R580CY052	1"M x 1"F	3/4"E	18	26	26	33	53	40	38	92
R580CY053										132
R580CY054										172
KÓD	ROZMĚR AxB	C	D	E	F	G	I	K	L	
R580CY022	3/4"M x 3/4"F	16	32	30	28	46	35	31	31	97
R580CY023										132
R580CY024										167
R580CY042	1"M x 1"F	16	32	30	33	55	35	39	39	97
R580CY043										132
R580CY044										167

R585C



KÓD	ROZMĚR A x B	C	Ø	D	E	F	G	I	K	L
R585CY062										82
R585CY063	3/4" M x 3/4" F	1/2"	16	23,5	23,5	28,5	69	35	31	117
R585CY064										152

KÓD	ROZMĚR A x B	C	D	E	F	G	I	K	L	
R585CY022										112
R585CY023	3/4" M x 3/4" F		32	30	42	58	50	31		162
R585CY024		16								212
R585CY042										112
R585CY043	1" M x 1" F		32	30	45	65	50	39		162
R585CY044										212

R557S-W / R557FS-W

POČET VÝVODŮ	DĚLKA	VÝŠKA	HLOUBKA
2	473	445	130
3	523	445	130
4	573	445	130
5	623	445	130
6	673	445	130
7	723	445	130
8	773	445	130
9	823	445	130
10	873	445	130
11	923	445	130
12	973	445	130

R557MK-W / R557FMK-W

POČET VÝVODŮ	DĚLKA	VÝŠKA	HLOUBKA
4	635	445	130
5	685	445	130
6	735	445	130
7	785	445	130
8	835	445	130
9	885	445	130
10	935	445	130
11	985	445	130
12	1035	445	130

R557S-G / R557FS-G

POČET VÝVODŮ	DĚLKA	VÝŠKA	HLOUBKA
2	503	445	130
3	553	445	130
4	603	445	130
5	653	445	130
6	703	445	130
7	753	445	130
8	803	445	130
9	853	445	130
10	903	445	130
11	953	445	130
12	1003	445	130

R557MKT-W / R557FMKT-W

POČET VÝVODŮ	DĚLKA	VÝŠKA	HLOUBKA
4	535	460	130
5	585	460	130
6	635	460	130
7	685	460	130
8	735	460	130
9	785	460	130
10	835	460	130
11	885	460	130
12	935	460	130

R557MS / R557FMS

POČET VÝVODŮ	DĚLKA	VÝŠKA	HLOUBKA
2	417	430	130
3	467	430	130
4	517	430	130
5	567	430	130
6	617	430	130
7	667	430	130
8	717	430	130
9	767	430	130
10	817	430	130
11	867	430	130
12	917	430	130

SKŘÍŇE PRO ROZDĚLOVAČE SE SMĚŠOVÁNÍM

Skříň	R500 do zdi	Rozměr (mm)	R501H na zeď	Rozměr (mm)
B	R500Y202CZ	600 x 680 ÷ 730 x 110 ÷ 160	R501HY202CZ	600 x 700 x 160
C	R500Y203CZ	800 x 680 ÷ 730 x 110 ÷ 160	R501HY203CZ	800 x 700 x 160
D	R500Y204CZ	1000 x 680 ÷ 730 x 110 ÷ 160	R501HY204CZ	1000 x 700 x 160
E	R500Y205CZ	1200 x 680 ÷ 730 x 110 ÷ 160	R501HY205CZ	1200 x 700 x 160