

KAPITOLA 9

Komponenty pro kotelny

- 182** Chemická ochrana a čištění
- 182** Vyvažovací ventily
- 184** Směšovací ventily a motory
- 189** Zónové uzávěry a motory
- 192** Magnetické filtry, odkalovače a separátory
- 197** Univerzální kotlové sestavy
- 199** Armatury pro topné systémy - ventily, teploměry, manometry a příložné termostaty
- 203** Pojistné ventily
- 205** Automatické odvzdušňovací ventily
- 206** Zpětné ventily a Y-filtry
- 209** Redukční ventily a automatické dopouštění topné vody
- 211** Solární systémy
- 213** Armatury pro tepelná čerpadla
- 215** Technické údaje a rozměry



CHEMICKÁ OCHRANA A ČIŠTĚNÍ

BC831
B


Kapalina pro chemické čištění topných systémů, poměr ředění 1:200. Použití pro čištění topení, chladicích systémů a rozvodů vody.

POZNÁMKA

Zbavuje topné systémy rzi, vápenatých a kalových usazenin; zvyšuje účinnost topných systémů.

Součástí balení jsou 3 lakmusové papírky, pro měření hodnoty pH teplotnosné kapaliny.

KÓD	ROZMĚR	☐ MJ	CENA / MJ
BC831Y001CZ	1 litr / 1:200	1	2 073,00

BC832
B


Inhibitor - ochranná protikorozní kapalina pro nové i stávající topné systémy, poměr ředění 1:200.

POZNÁMKA

- vytváří vrstvu ochranného mikrofilmu z molybdenanů na povrchu rozvodů a komponentů v topném systému
- brání tvorbě inkrustace
- brání vzniku galvanických článků
- chrání veškeré části topného systému včetně hliníkových

KÓD	ROZMĚR	☐ MJ	CENA / MJ
BC832Y001CZ	1 litr / 1:200	1	2 181,00

VYVAŽOVACÍ VENTILY

R206A-1
A


Tlakově nezávislý automatický regulátor průtoku s uzavíráním (PICV).

POZNÁMKA

Ovládací klíček R73PY010 je součástí balení.
Rozsah provozních teplot: 5÷120 °C
Max. pracovní tlak: 16 bar
Připojení elektropohonu: M30 x 1,5 mm
Připojení měřicích vsuvek: G 1/4" F

Δp 25 ÷ 800 kPa: 1/2", 3/4" a 1" (R206AY105)
Δp 25 ÷ 400 kPa: 1" (R206AY125) a 1" 1/4"

Jeden rozsah nastavení průtoku

KÓD	ROZMĚR	☐ MJ	CENA / MJ
R206AY113	1/2" M / 35 ÷ 520 l/h	1 ks	2 462,00
R206AY125	1" M / 400 ÷ 3800 l/h	1 ks	4 463,00
R206AY106	1" 1/4 M / 400 ÷ 4700 l/h	1 ks	5 573,00

Dva rozsahy nastavení průtoku (vysoký a nízký)

KÓD	ROZMĚR	☐ MJ	CENA / MJ
R206AY103	1/2" M / 180 ÷ 630 l/h	1 ks	2 462,00
R206AY104	3/4" M / 320 ÷ 1175 l/h	1 ks	2 956,00
R206AY105	1" M / 290 ÷ 1500 l/h	1 ks	3 645,00

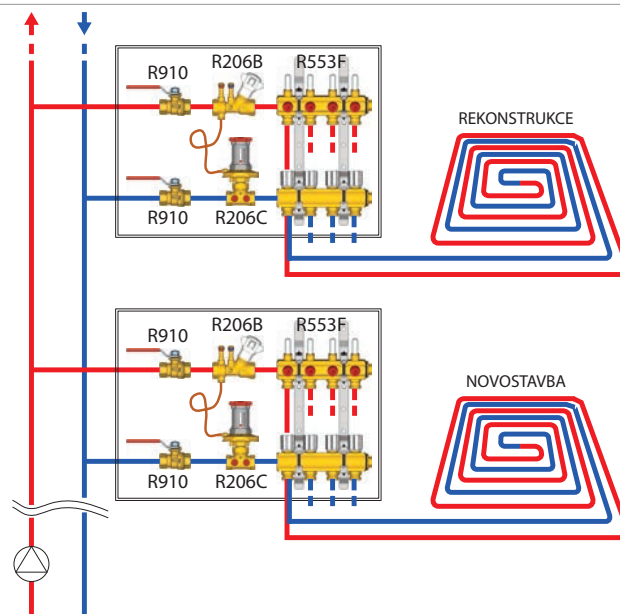
R206AM
A


Automatický vyvažovací ventil, závit M30 x 1,5 pro montáž uzavíracího motoru, bez měřicích vsuvek.

POZNÁMKA

Max. provozní teplota: 120 °C
Max. provozní tlak: 25 bar
- tlakově nezávislý regulační ventil (PICV) R206AM kombinuje automatickou regulaci průtoku s kontrolou ventilu pomocí výkonného mechanismu.

KÓD	ROZMĚR	☐ MJ	CENA / MJ
R206AY056	1" 1/4	1 ks	6 817,00
R206AY057	1" 1/2	1 ks	17 841,00
R206AY058	2"	1 ks	18 453,00

R206B(C) - PŘÍKLAD INSTALACE


R206B**A**

Vyvažovací ventil s vypouštěním z DZR mosazi.

POZNÁMKA

- Max. provozní teplota: 110 °C, Max. provozní tlak: 25 bar
- možnost přednastavení tlakové ztráty
- možnost uzavření
- závit pro vypouštění - ISO 228 - G 1/4" vnitřní
- Venturiho trubice s měřicími vsuvkami
- mosaz DZR - odolná proti odzinkování (EN 12165 - CW602N)

měřicí vsuvky

KÓD	ROZMĚR	□ MJ	CENA / MJ
R206BY003	1/2"	1 ks	1 529,00
R206BY004	3/4"	1 ks	1 564,00
R206BY005	1"	1 ks	1 687,00
R206BY006	1"1/4	1 ks	2 048,00
R206BY007	1"1/2	1 ks	3 132,00
R206BY008	2"	1 ks	3 787,00

bez měřicích vsuvek

KÓD	ROZMĚR	□ MJ	CENA / MJ
R206BY013	1/2"*	1 ks	1 305,00
R206BY014	3/4"*	1 ks	1 318,00
R206BY015	1"*	1 ks	1 447,00
R206BY016	1"1/4*	1 ks	1 833,00
R206BY017	1"1/2*	1 ks	2 983,00
R206BY018	2"*	1 ks	3 681,00

INFO

* Verze bez měřicích vsuvek.

R206B-1**A**

Vyvažovací ventil - kompaktní s vypouštěním a bez možnosti instalace měřicích vsuvek.

POZNÁMKA

Rozsah teplot: 5÷110 °C, Max. provozní tlak: 25 bar

KÓD	ROZMĚR	□ MJ	CENA / MJ
R206BY113	1/2"	1 ks	898,00
R206BY114	3/4"	1 ks	998,00
R206BY115	1"	1 ks	1 096,00

R206C**A**

Automatický regulátor diferenčního tlaku.

POZNÁMKA

Rozsah pracovní teploty: 5÷110 °C

Max. provozní tlak: 16 bar, Max. diferenční tlak: 2 bar

Nastavení rozsahu diferenčního tlaku: režim "L" (nízký) = 5÷30 kPa; režim "H" (vysoký) = 25÷60 kPa

- hydraulický okruh lze regulovat pomocí kombinace dvou ventilů: statického vyvažovacího ventilu (R206B) a regulátoru diferenčního tlaku (R206C)

KÓD	ROZMĚR	□ MJ	CENA / MJ
R206CY103	DN 15 - 1/2"	1 ks	4 301,00
R206CY104	DN 20 - 3/4"	1 ks	4 400,00
R206CY105	DN 25 - 1"	1 ks	4 959,00
R206CY106	DN 32 - 1"1/4	1 ks	5 564,00
R206CY107	DN 40 - 1"1/2	1 ks	8 149,00
R206CY108	DN 50 - 2"	1 ks	8 864,00

R206C-1**A**

Automatický regulátor diferenčního tlaku s otvory pro měřicí vsuvky

POZNÁMKA

Max. provozní tlak: 25 bar

Max. diferenční tlak: 2 bar

Max. diferenční tlak na membráně (s nepřipojenou kapilární trubicí): 5 bar

Rozsah diferenčního tlaku:

"L" = 5÷30 kPa

"H" = 25÷60 kPa

Regulační rozsah: 5 - 30 kPa

KÓD	ROZMĚR	□ MJ	CENA / MJ
R206CY223	1/2" - DN 15, 5-30 kPa	1 ks	2 640,00
R206CY224	3/4" - DN 20, 5-30 kPa	1 ks	2 842,00
R206CY225	1" - DN 25, 5-30 kPa	1 ks	3 553,00

Regulační rozsah: 25 - 60 kPa

KÓD	ROZMĚR	□ MJ	CENA / MJ
R206CY233	1/2" - DN 15, 25-60 kPa	1 ks	2 719,00
R206CY234	3/4" - DN 20, 25-60 kPa	1 ks	2 928,00
R206CY235	1" - DN 25, 25-60 kPa	1 ks	3 659,00

K281E**A**

Termoelektrická hlava ON/OFF, pro ventil R206AM, připojení M30 x 1,5.

KÓD	ROZMĚR	□ MJ	CENA / MJ
K281EX001	230V	1 ks	1 147,00
K281EX002	24V	1 ks	1 147,00

R225E**N**

Digitální manometr diferenčního tlaku.

KÓD	ROZMĚR	□ MJ	CENA / MJ
R225EY001	-10 ÷ 20 bar	1 ks	26 826,00

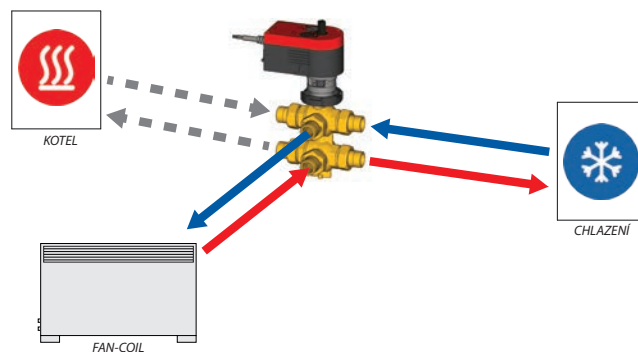
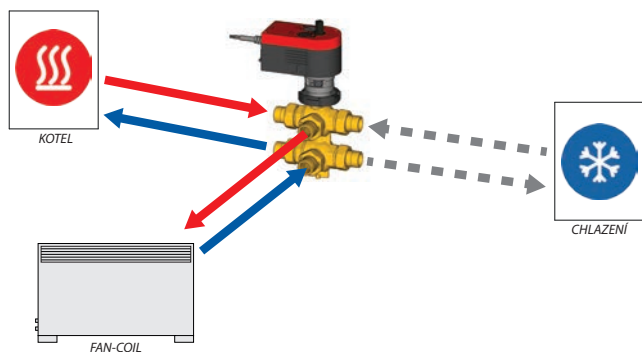
P206-1**A**

Měřicí vsuvky.

KÓD	ROZMĚR	□ MJ	CENA / MJ
P206Y001	sada 2ks	3 ks	291,00

SMĚŠOVACÍ VENTILY A MOTORY

R274N - PŘÍKLAD INSTALACE



R156-2

A



Směšovací termostatický ventil se šroubeními pro rozvody sanity s havarijní funkcí při výpadku dodávky studené vody (30 °C ÷ 65 °C).

POZNÁMKA

Minimální průtok pro zajištění stabilního provozu:

- 9 l / min - (1/2", 3/4")
- 15 l / min - (1", 1 1/4")
- 40 l / min - (1 1/2", 2")

Maximální průtok vztažený k rychlosti proudění v potrubí:

- 1/2" - 22 l (2 m/s)
- 3/4" - 24 l (1,3 m/s)
- 1" - 60 l (2 m/s), krátkodobě 88 l (3 m/s)
- 1 1/4" - 96 l (2 m/s), krátkodobě 140 l (3 m/s)
- 1 1/2" - 150 l (2 m/s), krátkodobě 226 l (3 m/s)
- 2" - 233 l (2 m/s)

- tělo ventilu z DZR mosazi - odolná proti odzinkování
- vnitřní pružiny z nerezové oceli

KÓD	ROZMĚR	☐ MJ	CENA / MJ
R156Y223	1/2"	1 ks	2 939,00
R156Y224	3/4"	1 ks	3 386,00
R156Y225	1"	1 ks	11 321,00
R156Y226	1 1/4"	1 ks	12 796,00
R156Y227	1 1/2"	1 ks	36 828,00
R156Y228	2"	1 ks	38 458,00

R274C

A



Šesticestný zónový ventil pro čtyřtrubkové topné systémy, nebo přepínání zdrojů topení/chlazení. S ochranou proti přetlaku.

POZNÁMKA

Rozsah provozních teplot: 5÷90 °C

Max. diferenční tlak: 2 bar

Připojení ovládacího motoru: F04 - ISO 5211

KÓD	ROZMĚR	☐ MJ	CENA / MJ
R274CY003	1/2"	1 ks	3 449,00

R274N

A



Šesticestný zónový ventil pro čtyřtrubkové topné systémy, nebo přepínání zdrojů topení / chlazení. S ochranou proti přetlaku.

POZNÁMKA

Rozsah provozních teplot média: 5÷90 °C

Max. diferenční tlak: 2 bar

Připojení ovládacího motoru: F04 - ISO 5211

- šesticestný zónový ventil umožňuje přepínat napájení spotřebiče mezi dvěma zdroji tepelné energie
- bez šroubení

Mosaz CW617N

KÓD	ROZMĚR	☐ MJ	CENA / MJ
R274Y033	1/2"	1 ks	4 501,00
R274Y045	1"	1 ks	6 169,00

Mosaz CW602N (DZR)

KÓD	ROZMĚR	☐ MJ	CENA / MJ
R274Y133	1/2" DZR mosaz	1 ks	4 626,00
R274Y145	1" DZR mosaz	1 ks	6 500,00

R274W

A



Tvarovaná izolace ze síťované polyethylenové pěny pro šesticestný ventil R274N.

KÓD	ROZMĚR	☐ MJ	CENA / MJ
R274WY002	1/2"	1 ks	446,00
R274WY001	1"	1 ks	446,00

P21S**A**

Kalibrovaná clona do šroubení šesticestného ventilu R274N.

pro dimenzi 1/2"

KÓD	ROZMĚR	□ MJ	CENA / MJ
P21SY001	ø2,7 mm - Kv 0,25	5 ks	119,00
P21SY002	ø3,5 mm - Kv 0,40	5 ks	119,00
P21SY003	ø4,5 mm - Kv 0,65	5 ks	119,00
P21SY004	ø6,0 mm - Kv 1,00	5 ks	119,00
P21SY005	ø7,0 mm - Kv 1,30	5 ks	119,00
P21SY006	ø8,0 mm - Kv 1,60	5 ks	119,00

pro dimenzi 1"

KÓD	ROZMĚR	□ MJ	CENA / MJ
P21SY011	ø3,0 mm - Kv 0,25	5 ks	119,00
P21SY012	ø4,0 mm - Kv 0,40	5 ks	119,00
P21SY013	ø4,5 mm - Kv 0,65	5 ks	119,00
P21SY014	ø5,8 mm - Kv 1,00	5 ks	119,00
P21SY015	ø6,7 mm - Kv 1,30	5 ks	119,00
P21SY016	ø7,5 mm - Kv 1,60	5 ks	119,00
P21SY017	ø9,0 mm - Kv 2,50	5 ks	119,00
P21SY018	ø12,7 mm - Kv 3,45	5 ks	119,00

R252-1**A**

Šroubení k ventilu R274N s vestavěným kulovým kohoutem.

KÓD	ROZMĚR	□ MJ	CENA / MJ
R252Y023	1/2" M x 1" F	4 ks	466,00
R252Y025	18 x 1" F	4 ks	516,00

P15M**A**

Set dvou přípojovacích šroubení.

KÓD	ROZMĚR	□ MJ	CENA / MJ
P15Y018	1/2" F x 1/2" M	5 ks	306,00
P15Y015	1" F x 1/2" M	10 ks	348,00
P15Y016	1" F x 3/4" M	10 ks	302,00
P15Y017	1" F x 1" M	5 ks	506,00

P15F**A**

Set dvou přípojovacích šroubení.

KÓD	ROZMĚR	□ MJ	CENA / MJ
P15FY013	1/2" F x 1/2" F	5 ks	302,00
P15FY004	1" F x 3/4" F	1 ks	355,00
P15FY005	1" F x 1" F	1 ks	451,00

R294**A**

Čtyřcestný směšovač, termostatický 30 ÷ 60 °C, připojení na čerpadlo DN 25.

KÓD	ROZMĚR	□ MJ	CENA / MJ
R294Y004CZ	3/4" (6/4") - Kv 3,5	1 ks	3 399,00

R295**A**

Čtyřcestný směšovač.

POZNÁMKA

Rozteč 120 mm.

Pro montáž motoru K274 nutné doobjednat adaptér P295Y001CZ.

KÓD	ROZMĚR	□ MJ	CENA / MJ
R295Y001	1" 1/2	1 ks	6 217,00

R296**A**

Třícestný směšovač.

POZNÁMKA

Rozteč 120 mm.

Pro motory K274, K275, K275-1

KÓD	ROZMĚR	□ MJ	CENA / MJ
R296Y001	1" 1/2	1 ks	5 126,00

R297**A**

Třícestný směšovač.

POZNÁMKA

Rozsah teplot: 5÷110 °C

Max. provozní tlak: 10 bar, Max. diferenční tlak: 1 bar

- pro montáž motoru K275 nebo K275-1 na přírubové verze R297Y105 - 112 - nutné doobjednat P275Y001

- třícestný ventil R297 je osazen speciálním středovým dílem.

Speciální tvar tohoto dílu zajišťuje rovnoprocentní regulaci. Středový díl se může otáčet o 360°, takže ventil R297 lze použít jako směšovací nebo jako zónový

Závitová verze

KÓD	ROZMĚR	☐ MJ	CENA / MJ
R297Y004	3/4" - Kv 7	1 ks	1 572,00
R297Y005	1" - Kv 11	1 ks	1 821,00
R297Y006	1 1/4" - Kv 15	1 ks	2 170,00
R297Y007	1 1/2" - Kv 25	1 ks	3 948,00
R297Y008	2" - Kv 40	1 ks	4 662,00

Přírubová verze

KÓD	ROZMĚR	☐ MJ	CENA / MJ
R297Y105	DN50 - Kv 60	1 ks	11 912,00
R297Y106	DN65 - Kv 90	1 ks	13 712,00
R297Y108	DN80 - Kv 150	1 ks	18 973,00
R297Y110	DN100 - Kv 225	1 ks	23 820,00
R297Y112	DN125 - Kv 280	1 ks	31 574,00

R298**A**

Třícestný směšovač.

POZNÁMKA

Rozteč 120 mm.

Připojení motoru se závitem M30 x 1,5 mm

Pro motory K281.

KÓD	ROZMĚR	☐ MJ	CENA / MJ
K298Y027	1 1/2" - M30 x 1,5 mm	1 ks	4 826,00

R298N**A**

Třícestný směšovací ventil s vnitřními závity.

POZNÁMKA

Max. provozní teplota: 90 °C

Max. provozní tlak: 10 bar

Připojení motoru se závitem M30 x 1,5 mm

Kompatibilní motory:

K281X012 - motor 24V (ovládání 0-10V)

K281X022 - motor 24V (pro řídicí systémy s třibodovým ovládním)

KÓD	ROZMĚR	☐ MJ	CENA / MJ
R298Y024	3/4"	1 ks	2 249,00

K274-2**A**

Motor pro šesticestný zónový ventil R274N, spojitě ovládání.

POZNÁMKA

S možností ručního ovládání.

KÓD	ROZMĚR	☐ MJ	CENA / MJ
K274Y052	24 V 0 ÷ 10 V (CE, UL)	1 ks	6 691,00
K274Y072	24V 2÷10V (CE)	1 ks	2 969,00

K274**A**

Motor pro směšovače R295, R296 namontovaných v systémech vytápění nebo chlazení.

POZNÁMKA

- třibodové ovládání, rotace o 90° za 40 sekund.

KÓD	ROZMĚR	☐ MJ	CENA / MJ
K274Y101	230 V~	1 ks	2 631,00
K274Y102	24 V~	1 ks	2 761,00

K275**A**

Motor s integrovaným regulátorem na pevnou teplotu pro směšovací ventily včetně napájecího trafo 230 / 24 V. Součástí balení jsou 2 ks přípojovacích adaptérů.

POZNÁMKA

Doba otáčení: 73 s / 90°

Ruční ovládání: dočasné nebo trvalé (pro potřeby údržby)

Kompatibilní se směšovacími ventily R295, R296, R297, R279P

KÓD	ROZMĚR	☐ MJ	CENA / MJ
K275Y002	24V	1 ks	7 566,00

K275-1**A**

Motor pro směšovací ventily R296, R297 nebo šesticestný zónový ventil R274N, spojitě ovládání, lze ovládat i proudem 0 ÷ 20 mA. Součástí balení jsou 2 ks přípojovacích adaptérů.

POZNÁMKA

Doba otáčení: 73 s / 90°

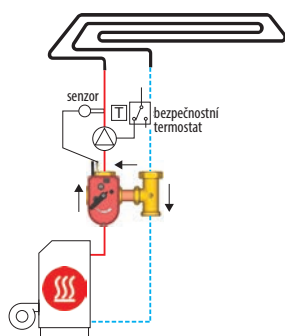
Ruční ovládání: dočasné nebo trvalé (pro potřeby údržby)

Kompatibilní se směšovacími ventily R295, R296, R297, R279P

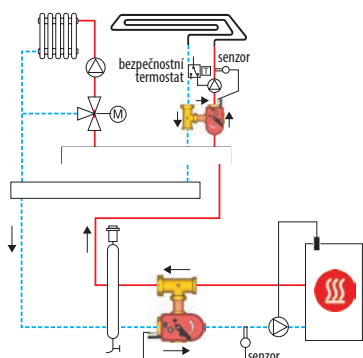
V kombinaci s ventilem R274N nutné doobjednat adaptér P275Y002.

KÓD	ROZMĚR	☐ MJ	CENA / MJ
K275Y011	230 V - třibodové řízení	1 ks	3 096,00
K275Y013	24 V 0 ÷ 10 V	1 ks	4 288,00

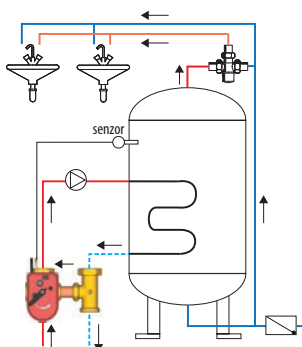
K275 - PŘÍKLADY ZAPOJENÍ

**Podlahové vytápění**

Udržování konstantní teploty topné vody.
Doporučuje se instalace bezpečnostního termostatu.

**Radiátory a systém podlahového vytápění**

Udrží konstantní teplotu vratné vody v kotlovém okruhu (ochrana proti kondenzaci v kotli na pevná paliva) a konstantní teplotu v topném systému podlahového vytápění.

**Bojler k ohřevu pitné vody**

Udrží konstantní teplotu vody v bojleru.

K281

A



Motor pro třícestný směšovací ventil R298.

KÓD	ROZMĚR	☐ MJ	CENA / MJ
K281X012	24 V 0 ÷ 10 V	1 ks	3 893,00
K281X022	24 V~	1 ks	3 967,00

P295

A



Příslušenství čtyřcestného směšovače R295 pro uchycení motoru K274.

KÓD	ROZMĚR	☐ MJ	CENA / MJ
P295Y001CZ	-	1 ks	77,00

P275

A



Sada adaptéru pro montáž motoru K275-1 a K275 na šesticestný ventil R274N a třícestný směšovač R297.

Určeno pro třícestný směšovač R297 - přírubový

KÓD	ROZMĚR	☐ MJ	CENA / MJ
P275Y001	DN50 ÷ DN125	1 ks	297,00

Určeno pro šesticestný ventil R274N

KÓD	ROZMĚR	☐ MJ	CENA / MJ
P275Y002	-	1 ks	261,00

Určeno pro R296, R276, R277, R278, a R279

KÓD	ROZMĚR	☐ MJ	CENA / MJ
P275Y003	-	1 ks	680,00

Určeno pro třícestný směšovač R297 - závitový

KÓD	ROZMĚR	☐ MJ	CENA / MJ
P275Y004	-	1 ks	680,00

P19









A



Redukce pro montáž motorů se závitem M30 x 1,5 nebo M28 x 1,5 na ventil R298.

KÓD	ROZMĚR	☐ MJ	CENA / MJ
P19Y001	M30 x 1,5	1 ks	253,00
P19Y002	M28 x 1,5	1 ks	160,00

TABULKA KOMPATIBILITY MOTORŮ SE SMĚŠOVACÍMI VENTILY

	K275 autonomní řízení 230 V	K275-1 3 bodové řízení 0-10 V 230 V a 24 V	K274 3 bodové řízení 24 V nebo 230 V	K281 3 bodové řízení 0-10 V 24 V	K274-2 24 V	K272 ON / OFF 24 V nebo 230 V	K270 ON / OFF 24 V nebo 230 V	R473 NC 24 V nebo 230 V	R473M NC 24 V nebo 230 V
									
R297 	✓ (F4)	✓ (F4)							
R298 				✓					
R298N 				✓					
R296 	✓	✓	✓						
R274N 		✓* (F4)			✓ (F4)				
R276 	✓*	✓*				✓	✓		
R277 						✓	✓		
R278 						✓	✓		
R279 						✓	✓		
R291 								✓	✓
R292 								✓	✓

* pro napojení nutný adaptér P275Y001

* instalace na rozdělovači R557 (F)MK(T)

(F4) typ příruby

ZÓNOVÉ UZÁVĚRY A MOTORY

R276

A



Kulový kohout pro elektrický pohon K270 a K272.

POZNÁMKA

max. 14 bar
max. 120 °C

KÓD	ROZMĚR	□ MJ	CENA / MJ
R276Y004	3/4"	1 ks	669,00
R276Y005	1"	1 ks	938,00

R276B

A



Kulový kohout s motorem K272, včetně izolace.

POZNÁMKA

Typ ovládní: ON/OFF
Rozsah otočení: 90°
Doba přenastavení: 60 s
max. 40 bar
max. 110 °C

- při použití v systému chlazení možnost zapojení integrovaného vyhřívání

Napájení 230 V

KÓD	ROZMĚR	□ MJ	CENA / MJ
R276BX006	1"1/4 - 230 V~	1 ks	7 940,00
R276BX007	1"1/2 - 230 V~	1 ks	8 991,00
R276BX008	2" - 230 V~	1 ks	10 750,00

Napájení 24 V

KÓD	ROZMĚR	□ MJ	CENA / MJ
R276BX026	1"1/4 - 24 V~	1 ks	8 150,00
R276BX027	1"1/2 - 24 V~	1 ks	9 205,00
R276BX028	2" - 24 V~	1 ks	10 962,00

R277

A



Kulový kohout pro elektrický pohon K270, K272 se šroubením.

POZNÁMKA

max. 14 bar
max. 120 °C

KÓD	ROZMĚR	□ MJ	CENA / MJ
R277Y004	3/4"	1 ks	890,00
R277Y025	1"	1 ks	1 231,00

R278

A



Třícestný zónový kulový kohout s možností regulace by-passu pro elektrický pohon K270, K272.

POZNÁMKA

max. 14 bar
max. 120 °C

KÓD	ROZMĚR	□ MJ	CENA / MJ
R278Y004	3/4"	1 ks	1 996,00
R278Y005	1"	1 ks	2 750,00

R279

A



Třícestný zónový kulový kohout s možností regulace by-passu pro elektrický pohon K270, K272.

POZNÁMKA

max. 14 bar
max. 120 °C

KÓD	ROZMĚR	□ MJ	CENA / MJ
R279Y004	3/4"	1 ks	1 385,00
R279Y005	1"	1 ks	1 823,00

R279D

A



Třícestný kulový kohout pro ovládní motorem K270 nebo K272.

POZNÁMKA

max. 10 bar
max. 110 °C
Přívod naznačen šipkou.

KÓD	ROZMĚR	□ MJ	CENA / MJ
R279DY024	3/4"	1 ks	899,00
R279DY025	1"	1 ks	1 169,00

R279HP**A**

Třícestný zónový ventil, pro motory K270, K272, K275, bez regulačního šroubení. Určeno pro tepelná čerpadla.

POZNÁMKA

Třícestné zónové ventily R279P slouží k přepínání teplotního média nebo sanitární vody mezi dva spotřebiče. Jsou ovládány motory K270 nebo K272 připojeným k termostatům nebo spínacím hodinám a umožňují automatické přesměrování média v topných nebo klimatizačních systémech. Třícestné zónové ventily jsou ideální pro použití v systémech s více zdroji tepla.

KÓD	ROZMĚR	☐ MJ	CENA / MJ
010A3093P	3/4"	1 ks	864,00
P10Y025	1"	1 ks	1 122,00

K272**A**

Motor pro zónové uzávěry R276, R277, R278, R279 a R279D. S koncovými mikrospínači.

POZNÁMKA

Rotace o 90° cca za 40 sekund.

- mikrospínače pro signalizaci krajních poloh
- integrované oddělené relé
- možnost ručního ovládání
- při použití v systému chlazení možnost zapojení integrovaného vyhřívání

KÓD	ROZMĚR	☐ MJ	CENA / MJ
K272Y101	230 V~	1 ks	4 705,00
K272Y102	24 V~	1 ks	4 900,00

K270**A**

Motor pro zónové uzávěry R276, R277, R278, R279 a R279D.

POZNÁMKA

Rotace o 90° cca za 40 sekund.

- mikrospínače pro signalizaci krajních poloh
- integrované oddělené relé

KÓD	ROZMĚR	☐ MJ	CENA / MJ
K270Y101	230 V~	1 ks	3 088,00
K270Y102	24 V~	1 ks	3 221,00

R291**A**

Dvoucestný zónový ventil pro termoelektrické hlavice R473.

POZNÁMKA

max. 10 bar
max. 100 °C

KÓD	ROZMĚR	☐ MJ	CENA / MJ
R291Y004	3/4"	1 ks	981,00
R291Y005	1"	1 ks	1 317,00

R292**A**

Třícestný zónový ventil s možností regulace by-passu pro termoelektrické hlavice R473.

POZNÁMKA

max. 10 bar
max. 100 °C

KÓD	ROZMĚR	☐ MJ	CENA / MJ
R292Y004	3/4"	1 ks	2 105,00
R292Y005	1"	1 ks	2 780,00

R292E**A**

Třícestný zónový ventil s možností regulace by-passu a excentrickými šroubeními pro termoelektrické hlavice R473.

POZNÁMKA

max. 10 bar
max. 100 °C

R292Y005 na rozdělovač R587, R587B 1"

KÓD	ROZMĚR	☐ MJ	CENA / MJ
R292EY004	3/4"	1 ks	2 123,00
R292EY005	1"	1 ks	2 929,00

R473**A**

Termoelektrická hlava bez proudu zavřená (NC). Připojení CLIP-CLAP. Montážní objímka R453A součástí balení.

POZNÁMKA

Určená pro R291, R292, R292E, termostatické ventily a rozdělovače.
max. 10 bar
max. 110 °C

max. diferenční tlak:
3/8" a 1/2" - 1,4 bar
3/4" - 0,7 bar
1" - 0,4 bar

KÓD	ROZMĚR	☐ MJ	CENA / MJ
R473X221	230 V~	1 ks	879,00
R473X222	24 V~	1 ks	879,00

INFO

Délka dvoužilového kabelu 1 m.

R473M**A**

Termoelektrická hlava s mikrospínačem bez proudu zavřená (NC). Připojení CLIP-CLAP. Montážní objímka R453A součástí balení.

POZNÁMKA

Určená pro R291, R292, R292E, termostatické ventily a rozdělovače.
max. 10 bar
max. 110 °C

max. diferenční tlak:
3/8" a 1/2" - 1,4 bar
3/4" - 0,7 bar
1" - 0,4 bar

KÓD	ROZMĚR	☐ MJ	CENA / MJ
R473MX221	230 V~	1 ks	1 094,00
R473MX222	24 V~	1 ks	1 094,00

INFO

Délka čtyřžilového kabelu 1 m.

P15E**A**

Excentrický nátrubek, bez převlečné matice.

KÓD	ROZMĚR	☐ MJ	CENA / MJ
P15EY004	1" x 3/4"	15 ks	223,00
P15EY005	1" x 1"	15 ks	234,00

R193K**A**

Propojovací trubka k zónovému ventilu R292 a R278 - včetně adaptéru.

KÓD	ROZMĚR	☐ MJ	CENA / MJ
R193Y011	ø18	1 ks	685,00

R473E**A**

Termoelektrická hlava bez proudu zavřeno (NC), připojení CLIP-CLAP.

Spotřeba energie: 1 W
Max. náběhový proud: ≤ 0,55 A
Připojovací kabel: 2 x 0,75 mm²
Stupeň krytí: IP54
Celkový zdvih: 5,0 mm
Otevírací doba při pokojové teplotě: ~4 min
Certifikace: TÜV Süd

KÓD	ROZMĚR	☐ MJ	CENA / MJ
R473EX001	230V / CLIP-CLAP	1 ks	879,00

R473HE**A**

Termoelektrická hlava bez proudu zavřeno (NC), připojení M30 x 1,5.

Spotřeba energie: 1 W
Max. náběhový proud: ≤ 0,55 A
Připojovací kabel: 2 x 0,75 mm²
Stupeň krytí: IP54
Celkový zdvih: 5,0 mm
Otevírací doba při pokojové teplotě: ~4 min
Certifikace: TÜV Süd

KÓD	ROZMĚR	☐ MJ	CENA / MJ
R473HEX001	230V / M30 x 1,5	1 ks	879,00

MAGNETICKÉ FILTRY, ODKALOVAČE A SEPARÁTORY

R74M



A

Mosazný Y-filtr s vnitřními závity a integrovaným magnetem s nerezovým sítkem.

POZNÁMKA

- max. 30 bar
- max. 90 °C
- nerezové sítko: 500 µm
- magnet: neodymium N35H

KÓD	ROZMĚR	□ MJ	CENA / MJ
R74MY003	1/2"	10 ks	380,00
R74MY004	3/4"	5 ks	448,00
R74MY005	1"	5 ks	566,00
R74MY006	1"1/4	4 ks	869,00
R74MY007	1"1/2	4 ks	1 619,00
R74MY008	2"	2 ks	1 914,00

R701M



A

Kulový kohout „Filter ball s magnetem“ s vnitřními závity, plnopřítokový s nerezovým sítkem a ovládací vrtulkou - červená, mosazný.

POZNÁMKA

- závity ISO 228
- max. 32 bar
- max. 90 °C
- nerezové sítko: 500 µm

KÓD	ROZMĚR	□ MJ	CENA / MJ
R701MY023CZ	1/2"	1 ks	730,00
R701MY024CZ	3/4"	1 ks	850,00
R701MY025CZ	1"	1 ks	1 072,00

R145XC



A

Kompaktní magnetický filtr s integrovaným kulovým kohoutem a zpětným ventilem, nerezové sítko. Volitelné připojení.

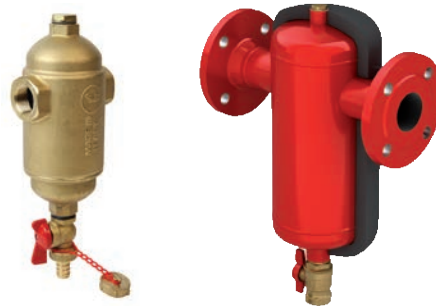
POZNÁMKA

- Max. provozní tlak: 3 bar
- Teplotní rozsah: 5-90 °C
- Filtr: 800 µm
- Síla magnetu: 13 000 Gauss

Vhodný pro bytové instalace.

KÓD	ROZMĚR	□ MJ	CENA / MJ
R145XC004	3/4"	1 ks	2 360,00

R146D



A

Separátor vzduchu a odkalovač nečistot - závitový nebo přírubový, včetně zátky a vypouštěcího kohoutu.

POZNÁMKA

- Závitová verze
- Max. provozní tlak: 10 bar
- Max. provozní teplota: 110 °C
- tělo z mosazi
- sítko z nerezové oceli AISI 304
- závit pro odkalovací ventil - 1/2" M včetně kohoutu R608D
- závit pro odvzdušňovací ventil - 1/2" se zátkou
- namísto odvzdušňovacího ventilu lze nainstalovat (nutné dokoupit) jímku s držákem a magnetem P146MY003
- izolace (není součástí balení - nutné dokoupit) R146W

Přírubová verze

- Max. provozní tlak: 10 bar
- Max. provozní teplota: 130 °C
- Příruba: ČSN EN 1092-1, PN16
- tělo z oceli, barva červená
- sítko z oceli
- izolace z polypropylenu, tloušťka 20 mm, hustota 30 kg/m³, tepelná vodivost 0,039 W/m K
- vypouštěcí kohout 1" F
- závit vrchní zátky 1/2" F

Závitová verze - se šroubením

KÓD	ROZMĚR	□ MJ	CENA / MJ
R146DY004	3/4"	1 ks	3 187,00
R146DY005	1"	1 ks	3 314,00

Závitová verze - bez šroubení

KÓD	ROZMĚR	□ MJ	CENA / MJ
R146DY014	3/4"	1 ks	2 573,00
R146DY015	1"	1 ks	2 515,00
R146DY016	1"1/4	1 ks	3 017,00
R146DY017	1"1/2	1 ks	2 912,00
R146DY018	2"	1 ks	3 078,00

Přírubová verze

KÓD	ROZMĚR	□ MJ	CENA / MJ
R146DY105	DN50	1 ks	29 010,00
R146DY106	DN65	1 ks	30 465,00
R146DY108	DN80	1 ks	36 937,00
R146DY110	DN100	1 ks	43 645,00
R146DY112	DN125	1 ks	83 026,00
R146DY115	DN150	1 ks	83 173,00

R146M**A**

Odkalovač nečistot s magnetickou vložkou - závitový nebo přírubový, včetně vypouštěcího kohoutu.

POZNÁMKA

Závitová verze

Max. provozní tlak: 10 bar

Max. provozní teplota: 110 °C

- tělo z mosazi

- síto z nerezové oceli AISI 304

- magnet z AlNiCo

- závit pro odkalovací ventil - 1/2" M včetně kohoutu R608D

- závit vrchní zátky 1/2" F

- izolace (není součástí balení - nutné dokoupit) R146W

Přírubová verze

Max. provozní tlak: 10 bar

Max. provozní teplota: 130 °C

Příruba: ČSN EN 1092-1, PN16

- tělo z oceli, barva červená

- síto z oceli

- magnet z AlNiCo

- izolace z polypropylenu, tloušťka 20 mm, hustota 30 kg/m³, tepelná vodivost 0,039 W/m K

- vypouštěcí kohout 1" F

- závit vrchní zátky 1/2" F

Závitová verze - bez šroubení

KÓD	ROZMĚR	☐ MJ	CENA / MJ
R146MY014	3/4"	1 ks	3 533,00
R146MY015	1"	1 ks	3 639,00
R146MY016	1"1/4	1 ks	3 976,00
R146MY017	1"1/2	1 ks	3 883,00
R146MY018	2"	1 ks	4 036,00

Přírubová verze

KÓD	ROZMĚR	☐ MJ	CENA / MJ
R146MY105	DN50	1 ks	32 509,00
R146MY106	DN65	1 ks	34 176,00
R146MY108	DN80	1 ks	41 899,00
R146MY110	DN100	1 ks	52 309,00
R146MY112	DN125	1 ks	84 523,00
R146MY115	DN150	1 ks	98 167,00

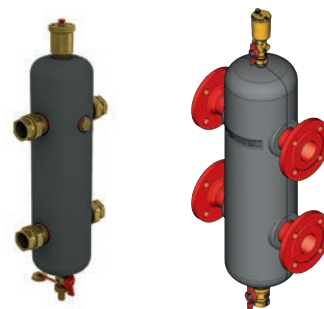
R146W**A**

Tvarovaná izolace pro R146M a R146D.

POZNÁMKA

- součinitel tepelné vodivosti 0,038 W/m K

KÓD	ROZMĚR	☐ MJ	CENA / MJ
R146WY001	3/4" - 1"	1 ks	1 059,00
R146WY002	1"1/4 - 1"1/2	1 ks	1 084,00
R146WY003	2"	1 ks	1 122,00

R146I**A**

Termohydraulický rozdělovač - závitový nebo přírubový, včetně izolace, odvzdušnění a vypouštěcího kohoutu.

POZNÁMKA

- hydraulické oddělení primárního a sekundárního okruhu

- odkalovač nečistot

Závitová verze

Max. provozní tlak: 10 bar

Max. provozní teplota: 110 °C

- odvzdušnění R99I 1/2"

- 4x šroubení R18

- vypouštěcí kohout R608D 1/2"

- zátky R92 1/2"

- izolace: polyetylenová pěna s otevřenými buňkami na povrchu opatřená reliéfní hliníkovou fólií s tepelnou vodivostí 0,038 W/mK

Přírubová verze

Max. provozní tlak: 10 bar

Max. provozní teplota: 130 °C

Příruba: ČSN EN 1092-1, PN16

- odvzdušnění R99S 1/2"

- kulový kohout R254D 1"

- zátky R92 1/2"

- izolace: polypropylen s tepelnou vodivostí 0,039 W/mK

Závitová verze - se šroubením

KÓD	ROZMĚR	☐ MJ	CENA / MJ
R146IY005	1"	1 ks	8 168,00
R146IY006	1"1/4	1 ks	9 586,00
R146IY007	1"1/2	1 ks	12 848,00
R146IY008	2"	1 ks	16 329,00

Přírubová verze

KÓD	ROZMĚR	☐ MJ	CENA / MJ
R146IY105	DN50	1 ks	36 646,00
R146IY106	DN65	1 ks	37 508,00
R146IY108	DN80	1 ks	47 924,00
R146IY110	DN100	1 ks	55 696,00
R146IY112	DN125	1 ks	92 020,00
R146IY115	DN150	1 ks	104 847,00

R146IM**A**

Termohydraulický rozdělovač s magnetickou vložkou - závitový nebo přírubový, včetně izolace, odvzdušnění a vypouštěcího kohoutu.

POZNÁMKA

- hydraulické oddělení primárního a sekundárního okruhu
- odkalovač nečistot

Závitová verze

Max. provozní tlak: 10 bar

Max. provozní teplota: 110 °C

- odvzdušnění R99I 1/2"
- 4x šroubení R18
- vypouštěcí kohout R608D 1/2"
- zátka R92 1/2"

- izolace: polyetylenová pěna s otevřenými buňkami na povrchu opatřená reliéfní hliníkovou fólií s tepelnou vodivostí 0,038 W/mK

- magnet: AlNiCo

Přírubová verze

Max. provozní tlak: 10 bar

Max. provozní teplota: 130 °C

Příruba: ČSN EN 1092-1, PN16

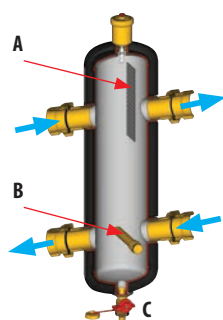
- odvzdušnění R99S 1/2"
- kulový kohout R254D 1"
- zátka R92 1/2"
- izolace: polypropylen s tepelnou vodivostí 0,039 W/mK
- magnet: AlNiCo

Závitové připojení

KÓD	ROZMĚR	☐ MJ	CENA / MJ
R146IM005	1"	1 ks	8 826,00
R146IM006	1 1/4"	1 ks	10 348,00
R146IM007	1 1/2"	1 ks	13 186,00
R146IM008	2"	1 ks	16 735,00

Přírubové připojení

KÓD	ROZMĚR	☐ MJ	CENA / MJ
R146IM105	DN 50	1 ks	46 327,00
R146IM106	DN 65	1 ks	46 825,00
R146IM108	DN 80	1 ks	57 317,00
R146IM110	DN 100	1 ks	61 769,00
R146IM112	DN 125	1 ks	97 643,00
R146IM115	DN 150	1 ks	108 690,00

R146I(M) - SCHÉMA**Hydraulické oddělení primárního a sekundárního okruhu**

Vyrovňuje rozdíly v průtocích primárního a sekundárního okruhu způsobené změnami nastavení třícestných směšovací ventilů nebo výkonů oběhových čerpadel vyvolané požadavky regulačních systémů jednotlivých větví topného systému.

A - kovové síto

B - jímká s magnetem

C - vypouštěcí kulový kohout

P146M**A**

Jímká s držákem a magnetem.

POZNÁMKA

Pro R146D(M)

P146MY003: všechny závitové verze

P146MY103: přírubové verze DN50, DN65 a DN80

P146MY104: přírubové verze DN100 a DN125

P146MY105: přírubová verze DN150

Pro R146I

P146MY002: závitové verze 1" a 1 1/4"

P146MY003: závitové verze 1 1/2" a 2"

KÓD	ROZMĚR	☐ MJ	CENA / MJ
P146MY002	1/2" - 90 mm	1 ks	962,00
P146MY003	1/2" - 110 mm	1 ks	962,00
P146MY103	1/2" - 245 mm	1 ks	2 284,00
P146MY104	1/2" - 375 mm	1 ks	2 308,00
P146MY105	1/2" - 395 mm	1 ks	3 038,00

R146C**A**

Odstředivý odkalovač s magnetickou vložkou, vypouštěním a odvzdušněním.

POZNÁMKA

- Kompaktní verze odkalovače vhodná pro kotle instalované v rodinných domech.

- Zachycuje a odstraňuje pevné a magneticky přitahované nečistoty ze systému.

- Ochrana vnitřních částí kotle a čerpadla.

- Magnet: neodým N35H - síla 12 100 Gauss

- Nerezové sítko: 300 µm (možnost dokoupit náhradní 300 µm nebo 500 µm)

KÓD	ROZMĚR	☐ MJ	CENA / MJ
R146CX004	3/4" (M x M x M)	1 ks	3 091,00
R146CX005	1" (M x M x M)	1 ks	5 728,00
R146CX006	1 1/4" (F x F)	1 ks	5 996,00

R146C-S**A**

Odstředivý odkalovač s magnetickou vložkou, vypouštěním a odvzdušněním, s kulovým kohoutem a teleskopickým šroubením.

POZNÁMKA

R146CKX004: 1x teleskopické šroubení R176PY018 a 1x kulový kohout R254P 3/4" F x 3/4" M

R146CX134CZ: 1x teleskopické šroubení R176PY018 a 1x kulový kohout R251P 3/4" F x 3/4" F

- Kompaktní verze odkalovače vhodná pro kotle instalované v rodinných domech.
- Zachycuje a odstraňuje pevné a magneticky přitahované nečistoty ze systému.
- Ochrana vnitřních částí kotle a čerpadla.
- Magnet: neodym N35H - síla 12 100 Gauss
- Nerezové sítko: 300 μm (možnost dokoupit náhradní 300 μm nebo 500 μm)

KÓD	ROZMĚR	☐ MJ	CENA / MJ
R146CKX004	3/4" set (F x M x M)	1 ks	3 573,00
R146CX134CZ	3/4" set (F x F x M)	1 ks	3 634,00

R146C-S1**A**

Odstředivý odkalovač s magnetickou vložkou, vypouštěním, odvzdušněním a 2 ks kulových kohoutů s převlečnou maticí.

POZNÁMKA

R146CX114CZ: 2x kulový kohout R254P s převlečnou maticí - 3/4" M x 3/4" M

R146CX144CZ: 2x kulový kohout R251P s převlečnou maticí - 3/4" F x 3/4" F

R146CX115CZ: 2x kulový kohout R251P s převlečnou maticí - 1" F x 1" F

- Kompaktní verze odkalovače vhodná pro kotle instalované v rodinných domech.
- Zachycuje a odstraňuje pevné a magneticky přitahované nečistoty ze systému.
- Ochrana vnitřních částí kotle a čerpadla.
- Magnet: neodym N35H - síla 12 100 Gauss
- Nerezové sítko: 300 μm (možnost dokoupit náhradní 300 μm nebo 500 μm)

KÓD	ROZMĚR	☐ MJ	CENA / MJ
R146CX114CZ	3/4" set (M x M x M)	1 ks	3 709,00
R146CX144CZ	3/4" set (F x F x M)	1 ks	3 770,00
R146CX115CZ	1" set (F x F x M)	1 ks	6 929,00

P145XC**A**

Náhradní díly pro R145XC.

POZNÁMKA

P145XC001 - magnet

P145XC002 - sítko

P145XC003CZ - O-kroužek

KÓD	ROZMĚR	☐ MJ	CENA / MJ
P145XC001	3/8" x 63 mm	1 ks	302,00
P145XC002	800μ	1 ks	81,00
P145XC003CZ		1 ks	20,00

P146C**A**

Montážní klíč pro odkalovače R146C.

KÓD	ROZMĚR	☐ MJ	CENA / MJ
P146C001CZ	-	1 ks	186,00

P146C-1**A**

Náhradní sada těsnění pro odstředivý odkalovač typu R146C.

KÓD	ROZMĚR	☐ MJ	CENA / MJ
P146CY052	3/4"*	1 ks	174,00
P146CY053	1"	1 ks	215,00

INFO

* Do vyprodání zásob

P146C-2**A**

Náhradní nerezové sítko pro odstředivý odkalovač typu R146C.

KÓD	ROZMĚR	☐ MJ	CENA / MJ
P146CY054	3/4" - 300μ	1 ks	99,00
P146CY554CZ	3/4" - 500μ	1 ks	78,00
P146CY555CZ	1" - 500μ	1 ks	118,00

P146C-3

A



Náhradní neodymový magnet pro odstředivý odkalovač R146C.

POZNÁMKA

Pro verzi 3/4":

P146CY002 - plastový, červený

P146CY001 - mosazný

P146CY003 - mosazný včetně jímky

Pro verzi 1":

P146CY011 - mosazný

P146CY012 - plastový, červený

Nová verze - plastový, červená barva

KÓD	ROZMÉR	☐ MJ	CENA / MJ
P146CY002	3/8" - délka 63 mm	1 ks	347,00
P146CY012	3/8" - délka 81 mm	1 ks	499,00

Stará verze, mosazný

KÓD	ROZMÉR	☐ MJ	CENA / MJ
P146CY011	3/8" - délka 81 mm*	1 ks	811,00
P146CY003	3/8" - délka 63 mm + 1/2" jímka	1 ks	445,00

INFO

* Do vyprodání zásob

R701

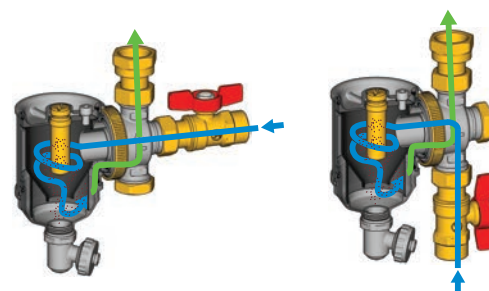
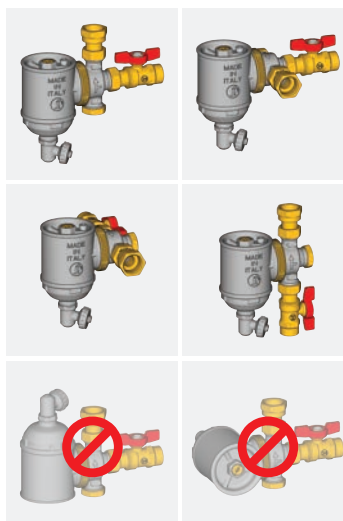
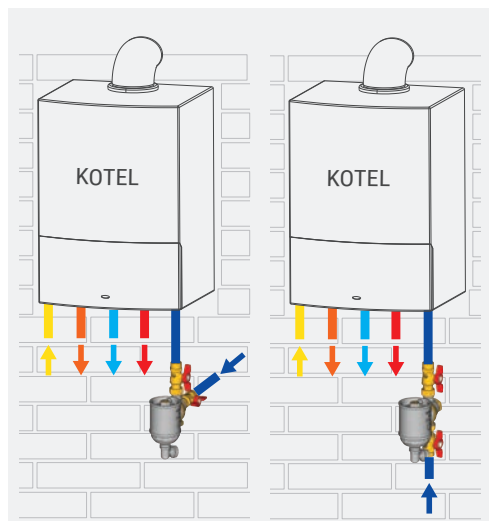
A



Náhradní vypouštěcí ventil k R146C.

KÓD	ROZMÉR	☐ MJ	CENA / MJ
R701X013	1/2"	1 ks	273,00

R146C - SCHÉMA ZAPOJENÍ

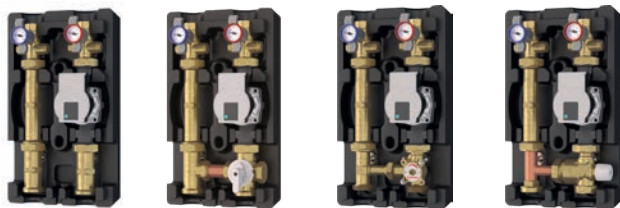


- Znečištěná voda proudící do odlučovače nečistot
- Z odlučovače nečistot vytéká voda bez nečistot
- Zpětné potrubí topného systému
- Přívodní potrubí topného systému
- Sanitární studená voda
- Sanitární teplá voda
- Dodávka plynu

UNIVERZÁLNÍ KOTLOVÉ SESTAVY

R586R

B



Universální kotlová sestava, včetně izolace.

POZNÁMKA

R586RY101, R586RY111 - bez směšování
 R586RY102, R586RY112 - třícestný mix R296
 R586RY103, R586RY113 - třícestný mix R297
 R586RY104, R586RY114 - směšovací termostatický ventil
 (regulace na pevnou teplotu)

Pro sestavy bez čerpadel R586RY111-114 lze doobjednat čerpadlo
 WILO PARA 25/7 nebo WILO PARA 25/9 s roztečí 180 mm

Součástí balení:

- 1) izolace z pěnového polypropylénu (EPP)
- 2) 2x uzavírací kulový kohout s teploměrem (možnost osadit by-pass s diferenčním ventilem R284-1)
- 3) zpětný ventil vestavěný do zpětného potrubí
- 4) čerpadlo DAB EVOSTA2 70/180 - pouze varianty R586RY101-104

Oběhové čerpadlo - 180 mm

KÓD	ROZMĚR	□ MJ	CENA / MJ
R586RY101	1" - bez směšování, včetně čerpadla	1 ks	10 030,00
R586RY102	1" - třícestný mix R296, včetně čerpadla	1 ks	10 834,00
R586RY103	1" - třícestný mix R297, včetně čerpadla	1 ks	12 034,00
R586RY104	1" - regulace na pevnou teplotu, včetně čerpadla	1 ks	14 042,00

Bez čerpadla - mezikus 180 mm

KÓD	ROZMĚR	□ MJ	CENA / MJ
R586RY111	1" - bez směšování, bez čerpadla*	1 ks	4 415,00
R586RY112	1" - třícestný mix R296, bez čerpadla*	1 ks	5 219,00
R586RY113	1" - třícestný mix R297, bez čerpadla*	1 ks	6 421,00
R586RY114	1" - regulace na pevnou teplotu, bez čerpadla*	1 ks	8 586,00

INFO

* Bez čerpadla.

R586SEP

B



Rozdělovač pro kotlové sestavy R586R s uzavíratelným by-passem, včetně izolace, vypouštěním a odvzdušněním.

POZNÁMKA

Rozteče výstupů pro připojení sekundárních okruhů: 125 mm (kompatibilní s kotlovými sestavami R586R)

Součástí balení:

- 1x automatický odvzdušňovací ventil R99
- 1x vypouštění R608
- 4x mosazná zátka s integrovaným těsněním 1 1/4" F
- 1x izolace - expandovaný PE-X s uzavřenými buňkami

KÓD	ROZMĚR	□ MJ	CENA / MJ
R586SEY02	1"1/4F x 1"M (2 vývody)	1 ks	8 345,00
R586SEY03	1"1/4F x 1"M (3 vývody)	1 ks	10 191,00

R588SEP

B



Sada držáků pro rozdělovač R586SEP.

KÓD	ROZMĚR	□ MJ	CENA / MJ
R588SEY01CZ	sada 2 ks	1 ks	322,00

R284-1

B



By-pass s diferenčním ventilem pevně nastaveným na 50kPa, pro R586R.

KÓD	ROZMĚR	□ MJ	CENA / MJ
R284Y021	pro R586R	1 ks	310,00

R19DL

A



Připojovací šroubení pro R586SEP, rohové.

KÓD	ROZMĚR	□ MJ	CENA / MJ
R19DY016	1"1/4	2 ks	831,00

R20DL

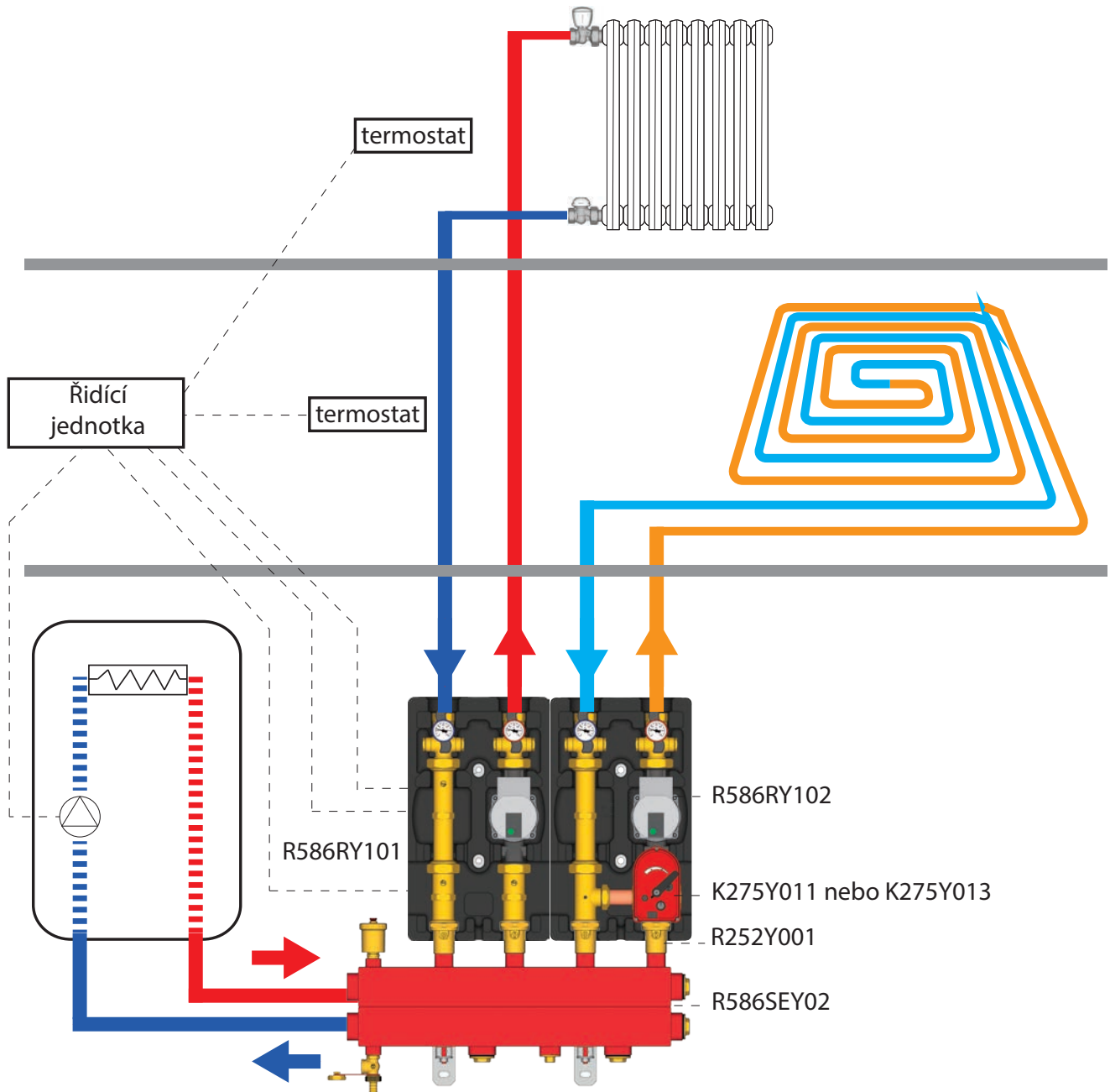
A



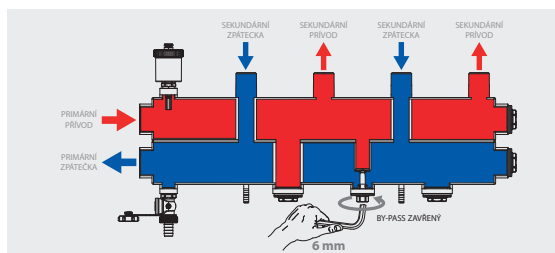
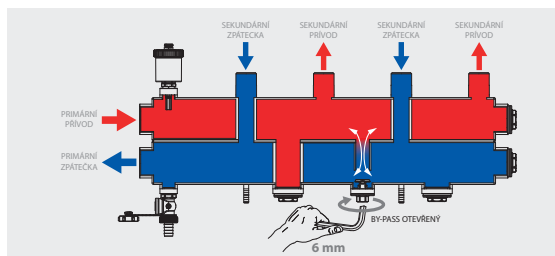
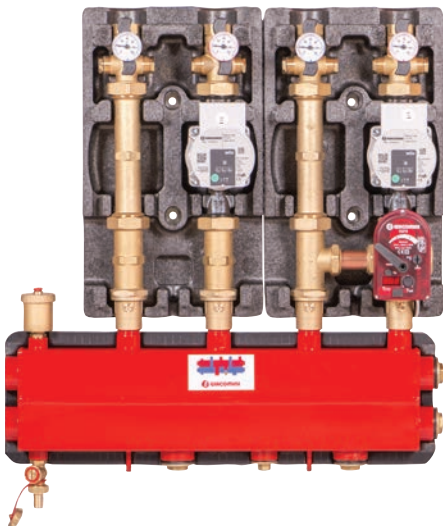
Propojovací šroubení pro R586SEP, prodloužené s těsněním.

KÓD	ROZMĚR	□ MJ	CENA / MJ
R20DY016	1"1/4	2 ks	819,00

R586R - SCHÉMA ZAPOJENÍ



R586SEP - SCHÉMA ZAPOJENÍ

**Provoz**

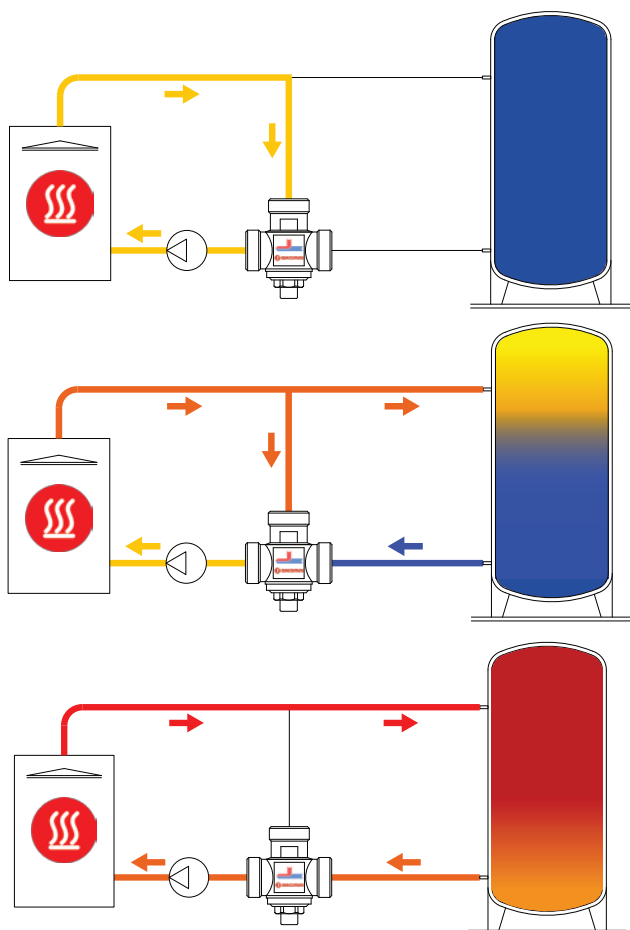
R586SEP může sloužit jako rozdělovač pro kotlové sestavy nebo jako termohydraulický rozdělovač v instalacích, kde je potřeba vyrovnávat průtoky mezi primárním a sekundárním okruhem.

Na spodní straně rozdělovače je šroubení, které ovládá otevření nebo zavírání by-passu mezi přívodním a vratným potrubím.

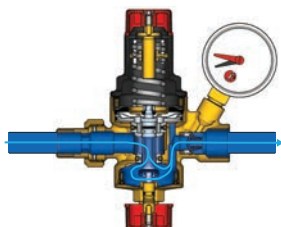
Otevřením by-passu pomocí imbus klíče 6 mm se aktivuje přepouštění vody mezi přívodním a vratným potrubím a tím se z rozdělovače stane zařízení pro hydraulické vyvážení sekundárních okruhů.

ARMATURY PRO TOPNÉ SYSTÉMY - VENTILY, TEPLoměRY, MANOMETRY A PŘÍLOŽNÉ TERMOSTATY

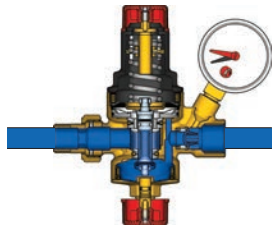
R157A - SCHÉMA ZAPOJENÍ



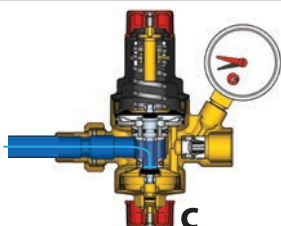
R150M - SESTAVA PRO AUTOMATICKÉ DOPLŇOVÁNÍ VODY



Při poklesu tlaku v systému pod nastavenou hodnotu se ventil otevře.



Při dosažení nastavené hodnoty ventil zavře. Zpětnému toku brání integrovaný zpětný ventil.



Plnicí ventil lze zavřít ovládacím kolečkem (C).

R157A

A



Termostatický směšovací ventil pro ochranu kotlů před nízkoteplotní kondenzací.

POZNÁMKA

max. 10 bar

max. 100 °C

- anti-korozní funkce ventilu - udržování vysoké teploty na vstupu do kotle tam, kde je třeba bránit tvorbě kondenzátu

- přepínací funkce ventilu - ventil zapíná nebo vypíná spotřebič v závislosti na vstupní teplotě

45 °C

KÓD	ROZMĚR	☐ MJ	CENA / MJ
R157AY051	1" - 45 °C	1 ks	2 629,00
R157AY061	1 1/4" - 45 °C	1 ks	3 503,00

55 °C

KÓD	ROZMĚR	☐ MJ	CENA / MJ
R157AY052	1" - 55 °C	1 ks	2 629,00
R157AY062	1 1/4" - 55 °C	1 ks	3 503,00

60 °C

KÓD	ROZMĚR	☐ MJ	CENA / MJ
R157AY053	1" - 60 °C	1 ks	2 629,00
R157AY063	1 1/4" - 60 °C	1 ks	3 503,00

70 °C

KÓD	ROZMĚR	☐ MJ	CENA / MJ
R157AY054	1" - 70 °C	1 ks	2 629,00
R157AY064	1 1/4" - 70 °C	1 ks	3 503,00

R150M

A



Automatické dopouštění topné vody do uzavřeného topného / chladičského okruhu v systémech s požadavkem na automatickou plnicí funkci - redukční a uzavírací ventil.

POZNÁMKA

Rozsah regulace tlaku: 0,3 ÷ 4 bar

- vyměnitelná kartuše

- zpětný ventil

- nerezový filtr 300 µm - uzavírací ventil

KÓD	ROZMĚR	☐ MJ	CENA / MJ
R150MY003	1/2" s manometrem	1 ks	2 360,00
R150MY013	1/2" bez manometru	1 ks	2 126,00

R147N**A**

Diferenční ventil pro topné systémy.

POZNÁMKA

max. 10 bar
max. 120 °C
diferenční tlak: 0,1 ÷ 0,7 bar

KÓD	ROZMĚR	☐ MJ	CENA / MJ
R147NY004	3/4" x 3/4"	1 ks	720,00

R144ST**A**

Dochlazovací termostatický ventil, jednocestný, s kapilárou.

POZNÁMKA

délka kapiláry: 1300 mm
kalibrace: 95 °C
teplotní rozsah: 92 ÷ 112 °C

KÓD	ROZMĚR	☐ MJ	CENA / MJ
R144SY001	3/4"	1 ks	4 380,00

R228A**A**

Kondenzační smyčka pro manometr.

KÓD	ROZMĚR	☐ MJ	CENA / MJ
R228AY001	1/4"	1 ks	416,00
R228AY002	3/8"	1 ks	451,00
R228AY003	1/2"	1 ks	465,00

R228I**A**

Tlakoměrový kohout s přírubou pro zkušební manometr.

KÓD	ROZMĚR	☐ MJ	CENA / MJ
R228IY001	1/4"	1 ks	574,00
R228IY002	3/8"	1 ks	589,00
R228IY003	1/2"	1 ks	649,00

R284**A**

Diferenční ventil s adaptérovými vývody pro R287 ø18 k R586.

KÓD	ROZMĚR	☐ MJ	CENA / MJ
R284Y001	-	1 ks	1 347,00

R284M**A**

Sestava
- diferenční ventil R284
- 2x kulový kohout k čerpadlu R287
- 2x teploměr R540 1/2"

POZNÁMKA

max. 10 bar, max. 120 °C

KÓD	ROZMĚR	☐ MJ	CENA / MJ
R284MY001	1" x 1 1/2"	1 ks	3 793,00

R287**A**

Kulový uzávěr se dvěma připojeními 1/2" nebo ø18.

POZNÁMKA

max. 35 bar, max. 110 °C

KÓD	ROZMĚR	☐ MJ	CENA / MJ
R287Y005	1" x 1 1/2"	4 ks	887,00

R287M**A**

Sada 2x kulový uzávěr se dvěma připojeními osazenými teploměrem a zátkou.

POZNÁMKA

max. 35 bar, max. 110 °C

sada obsahuje:

- 2x kulový kohout R287
- 1x zpětný ventil R288 1"
- 2x teploměr R540 1/2"
- 2x R92 1/2"

KÓD	ROZMĚR	☐ MJ	CENA / MJ
R287MY005	1" x 1 1/2"	1 ks	3 033,00

K3731**A**

Bimetalový příložný termostat.

KÓD	ROZMĚR	□ MJ	CENA / MJ
K373Y013	20 ÷ 90 °C	1 ks	725,00

K3731-1**A**

Bimetalový jímkový termostat.

KÓD	ROZMĚR	□ MJ	CENA / MJ
K373Y021	1/2" 0 ÷ 90 °C	1 ks	1 209,00

K3731-2**A**

Bimetalový dvojité jímkový termostat (regulační / havarijní).

KÓD	ROZMĚR	□ MJ	CENA / MJ
K373Y022	1/2" 0 ÷ 90 °C / 90 ÷ 110 °C	1 ks	2 122,00

K3731-3**A**

Bimetalový jímkový havarijní termostat.

KÓD	ROZMĚR	□ MJ	CENA / MJ
K373Y023	1/2" 90 ÷ 110 °C	1 ks	1 399,00

R225**A**

Manometr.

KÓD	ROZMĚR	□ MJ	CENA / MJ
R225Y001	1/4" - 0 ÷ 6 bar	1 ks	288,00
R225Y002	1/4" - 0 ÷ 10 bar	1 ks	288,00

R2251**A**

Manometr - zadní/spodní připojení.

Zadní připojení, Ø 52 mm

KÓD	ROZMĚR	□ MJ	CENA / MJ
R2251Y004	1/4" 0-6 bar	1 ks	306,00
R2251Y007	1/4" 0-10 bar	1 ks	396,00

Spodní připojení, Ø 52 mm

KÓD	ROZMĚR	□ MJ	CENA / MJ
R2251Y005	1/4" 0-6 bar	1 ks	321,00
R2251Y006	1/4" 0-10 bar	1 ks	301,00
R2251Y009	3/8" 0-4 bar	1 ks	302,00
R2251Y010	3/8" 0-6 bar	1 ks	302,00
R2251Y011	3/8" 0-10 bar	1 ks	302,00

R226**A**

Termomanometr 0 - 120 °C.

KÓD	ROZMĚR	□ MJ	CENA / MJ
R226Y001	1/2" - 0 ÷ 4 bar	1 ks	712,00
R226Y002	1/2" - 0 ÷ 6 bar	1 ks	712,00

R227**A**

Jímka.

KÓD	ROZMĚR	□ MJ	CENA / MJ
R227Y001	1/2"	25 ks	152,00

R540**A**

Teploměr s jímkou.

POZNÁMKA

3/8": 0° ÷ 80 °C / ø38 mm
 1/2": 0° ÷ 120 °C / ø63 mm

KÓD	ROZMĚR	□ MJ	CENA / MJ
R540Y002	3/8" pro R531	1 ks	460,00
R540Y003	1/2"	1 ks	460,00

R540I**A**

Teploměr s jímkou.

POZNÁMKA

R540IY001 - zadní připojení, délka jímky 50 mm
 R540IY002 - zadní připojení, délka jímky 100 mm
 R540IY003 - spodní připojení, délka jímky 50 mm

KÓD	ROZMĚR	□ MJ	CENA / MJ
R540IY001	1/2" 0 - 120 °C	1 ks	363,00
R540IY002	1/2" 0 - 120 °C	1 ks	528,00
R540IY003	1/2" 0 - 120 °C*	1 ks	1 424,00

INFO

* Do vyprodání zásob

R555-2**B**

Držák expanzní nádoby na zeď - vybavený.

POZNÁMKA

Balení obsahuje:

- držák
- pojistný ventil (1/2" x 3 bar)
- automatický odvzdušňovací ventil
- automatický dvojitý zpětný ventil
- manometr (0-4 bar)

KÓD	ROZMĚR	□ MJ	CENA / MJ
R555Y004	3/4" x 3 bar	1 ks	2 117,00

R586**A**

Rozdělovač pro kotlové sestavy.

KÓD	ROZMĚR	□ MJ	CENA / MJ
R586Y001	1"1/4 x 1"	1 ks	4 861,00

R588G**A**

Držák pro kotlové sestavy R586.

KÓD	ROZMĚR	□ MJ	CENA / MJ
R588GY001		1 ks	720,00

R197**A**

Distanční díl k R586, mosaz.

KÓD	ROZMĚR	□ MJ	CENA / MJ
R197Y001	130 mm	10 ks	981,00
R197Y002	180 mm	6 ks	1 131,00

R197P**A**

Redukce k R586 pro R295, R296.

KÓD	ROZMĚR	□ MJ	CENA / MJ
R197PY001	1"1/4 x 1"1/2	10 ks	275,00

R197M**A**

Distanční díl k R586, sada.

POZNÁMKA

sada obsahuje:

- R197 1"1/2 délka 130 nebo 180 mm
- 2x R252 1"1/2 x 1"

KÓD	ROZMĚR	□ MJ	CENA / MJ
R197MY001	130 mm	1 ks	2 211,00
R197MY002	180 mm	1 ks	2 541,00

R182AM**A**

Přípojovací sada pro kotlovou sestavu R586.

POZNÁMKA

sada obsahuje:

- R19D 1"1/4
- R182A 1"1/4 x 1" x 35

KÓD	ROZMĚR	□ MJ	CENA / MJ
R182MY002	1"1/4	1 ks	2 045,00

POJISTNÉ VENTILY

R555-2

B



Držák expanzní nádoby na zeď - vybavený.

POZNÁMKA

Balení obsahuje: držák, pojistný ventil (1/2" x 3 bar), automatický odzvušňovací ventil, - automatický dvojitý zpětný ventil, - manometr (0-4 bar)

KÓD	ROZMÉR	☐ MJ	CENA / MJ
R555Y004	3/4" x 3 bar	1 ks	2 117,00

R140

A



Pojistný ventil.

1,5 bar

KÓD	ROZMÉR	☐ MJ	CENA / MJ
R140Y001	1/2" x 1,5 bar	1 ks	531,00

2 bar

KÓD	ROZMÉR	☐ MJ	CENA / MJ
R140Y020	3/4" x 2 bar	1 ks	702,00
R140Y040	1" x 2 bar	1 ks	1 223,00

2,5 bar

KÓD	ROZMÉR	☐ MJ	CENA / MJ
R140Y002	1/2" x 2,5 bar	1 ks	531,00
R140Y022	3/4" x 2,5 bar	1 ks	686,00
R140Y042	1" x 2,5 bar	1 ks	1 197,00
R140Y062	1"1/4 x 2,5 bar	1 ks	1 503,00

3 bar

KÓD	ROZMÉR	☐ MJ	CENA / MJ
R140Y003	1/2" x 3 bar	1 ks	531,00
R140Y023	3/4" x 3 bar	1 ks	686,00
R140Y043	1" x 3 bar	1 ks	1 197,00
R140Y063	1"1/4 x 3 bar	1 ks	1 503,00

3,5 bar

KÓD	ROZMÉR	☐ MJ	CENA / MJ
R140Y005	1/2" x 3,5 bar	1 ks	531,00
R140Y025	3/4" x 3,5 bar	1 ks	686,00
R140Y045	1" x 3,5 bar	1 ks	1 197,00
R140Y065	1"1/4 x 3,5 bar	1 ks	1 503,00

4 bar

KÓD	ROZMÉR	☐ MJ	CENA / MJ
R140Y006	1/2" x 4 bar	1 ks	531,00
R140Y026	3/4" x 4 bar	1 ks	686,00
R140Y046	1" x 4 bar	1 ks	1 197,00
R140Y066	1"1/4 x 4 bar	1 ks	1 503,00

4,5 bar

KÓD	ROZMÉR	☐ MJ	CENA / MJ
R140Y007	1/2" x 4,5 bar	1 ks	531,00
R140Y027	3/4" x 4,5 bar	1 ks	686,00
R140Y047	1" x 4,5 bar	1 ks	1 197,00

5 bar

KÓD	ROZMÉR	☐ MJ	CENA / MJ
R140Y008	1/2" x 5 bar	1 ks	531,00

6 bar

KÓD	ROZMÉR	☐ MJ	CENA / MJ
R140Y009	1/2" x 6 bar	1 ks	531,00
R140Y029	3/4" x 6 bar	1 ks	686,00
R140Y049	1" x 6 bar	1 ks	1 197,00
R140Y069	1"1/4 x 6 bar	1 ks	1 503,00

R140M

A



Pojistný ventil.

KÓD	ROZMÉR	☐ MJ	CENA / MJ
R140MY003	1/2" x 3 bar	1 ks	576,00

R140C

B



Pojistný ventil pro solární systémy do 160 °C.

POZNÁMKA

R140CY006 - zelené víčko

R140CY009 - žluté víčko

Rozsah teplot: 5÷160 °C

s roztokem glykolu (max 50%): -20÷160 °C

Nominální tlak: 10 bar

KÓD	ROZMÉR	☐ MJ	CENA / MJ
R140CY006	1/2" x 3/4" 4 bar	1 ks	659,00
R140CY009	1/2" x 3/4" 6 bar	1 ks	659,00

R140C-1

B



Pojistný ventil pro solární systémy do 110°C.

POZNÁMKA

Rozsah teplot: 5÷110 °C

Nominální tlak: 10 bar

KÓD	ROZMÉR	☐ MJ	CENA / MJ
R140CY010	1/2" x 3/4" - 7 bar	1 ks	418,00
R140CY011	1/2" x 3/4" - 8 bar	1 ks	418,00

R140PT**A**

Teplotní a tlakový pojistný ventil.

4 bar

KÓD	ROZMĚR	□ MJ	CENA / MJ
R140PY021	1/2" x 15 - 4 bar - 90 °C	1 ks	1 169,00
R140PY031	3/4" x 22 - 4 bar - 90 °C	1 ks	1 461,00

7 bar

KÓD	ROZMĚR	□ MJ	CENA / MJ
R140PY026	1/2" x 15 - 7 bar - 90 °C	1 ks	1 169,00
R140PY036	3/4" x 22 - 7 bar - 90 °C	1 ks	1 403,00

R554E**A**

Pojistňovací sestava ke kotlovým sestavám.

POZNÁMKA

Součástí balení:

- R551E mosazné tělo
- R88l automatický odvzdušňovací ventil
- R140 pojistňovací ventil 3 bar
- R225 manometr 0 ÷ 4 bar
- R608D vypouštěcí kohout

KÓD	ROZMĚR	□ MJ	CENA / MJ
R554EY001	1"	1 ks	2 538,00

R554F**A**

Pojistňovací sestava ke kotlovým sestavám (0,3 MPa).

POZNÁMKA

Součástí balení:

- R551F mosazné tělo
- R88l automatický odvzdušňovací ventil
- R140 pojistňovací ventil 3 bar
- R225 manometr 0 ÷ 4 bar

KÓD	ROZMĚR	□ MJ	CENA / MJ
R554FY001	1"	1 ks	2 130,00
R554FY002	1" bez R140	1 ks	1 797,00

R141**A**

Odváděcí trychtýř vody pro pojistňovací ventily.

KÓD	ROZMĚR	□ MJ	CENA / MJ
R141Y003	1/2"	4 ks	417,00
R141Y014	3/4"	5 ks	603,00
R141Y015	1"	5 ks	585,00
R141Y016	1"1/4	2 ks	961,00

R141C**A**

Odváděcí trychtýř vody pro pojistňovací ventily včetně kolena.

KÓD	ROZMĚR	□ MJ	CENA / MJ
R141CY004	3/4" x 3/4"	1 ks	944,00
R141CY005	1" x 1"	1 ks	1 141,00
R141CY006	1"1/4 x 1"1/4	1 ks	1 845,00

AUTOMATICKÉ ODVZDUŠŇOVACÍ VENTILY

R88**A**

Automatický odvzdušňovací ventil svislý, mosaz.
Bez zpětného ventilu.

POZNÁMKA

max. 14 bar
max. 120 °C

KÓD	ROZMĚR	□ MJ	CENA / MJ
R88Y001	1/4"	1 ks	206,00
R88Y002	3/8"	1 ks	202,00

R99**A**

Automatický odvzdušňovací ventil svislý, mosaz.
Bez zpětného ventilu.

POZNÁMKA

max. 14 bar
max. 120 °C
- možnost vyčištění ventilu (nutné postupovat dle návodu)

KÓD	ROZMĚR	□ MJ	CENA / MJ
R99Y001	1/4"	1 ks	297,00
R99Y002	3/8"	1 ks	279,00
R99Y003	1/2"	1 ks	286,00

R88I**A**

Automatický odvzdušňovací ventil R88 svislý, se zpětným ventilem,
mosaz.

POZNÁMKA

max. 14 bar
max. 120 °C

KÓD	ROZMĚR	□ MJ	CENA / MJ
R88IY002	3/8"	1 ks	261,00
R88IY003	1/2"	1 ks	290,00

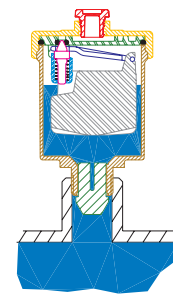
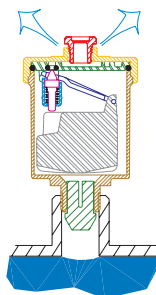
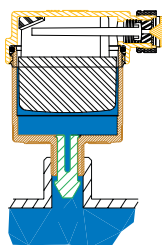
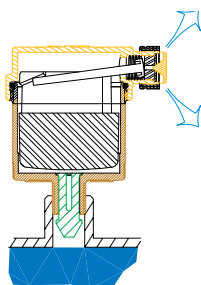
R99I**A**

Automatický odvzdušňovací ventil R99 svislý, se zpětným ventilem,
mosaz.

POZNÁMKA

max. 14 bar
max. 120 °C
- možnost vyčištění ventilu (nutné postupovat dle návodu)

KÓD	ROZMĚR	□ MJ	CENA / MJ
R99IY002	3/8"	1 ks	332,00
R99IY003	1/2"	1 ks	356,00



Plně rozebíratelný, v případě potřeby lze celý odvzdušňovací mechanismus vyčistit.

R99S**B**

Automatický odvzdušňovací ventil pro solární systémy.

POZNÁMKA

- rozsah provozních teplot: -20÷180 °C s obsahem glykolu do 50 %

R99SY003 - včetně kulového kohoutu

R99SY013 - bez kulového kohoutu

KÓD	ROZMĚR	☐ MJ	CENA / MJ
R99SY003	1/2" včetně kulového kohoutu	1 ks	992,00
R99SY013	1/2" bez kulového kohoutu	1 ks	744,00

R160**A**

Zpětný ventil pro automatické odvzdušňovací ventily R88, R99 1/4".

KÓD	ROZMĚR	☐ MJ	CENA / MJ
R160Y001	1/4" x 3/8"	100 ks	79,00
R160Y002	1/4" x 1/2"	50 ks	112,00

023A**A**

Náhradní čepička pro R88, R200.

KÓD	ROZMĚR	☐ MJ	CENA / MJ
023A00140	pro R200 - chrom	1 ks	30,00
023A00142	pro R88 - mosaz	1 ks	30,00

ZPĚTNÉ VENTILY A Y-FILTRY**R74A****A**

Mosazný Y-filtr s vnitřními závity s nerezovým sítkem.

POZNÁMKA

max. 16 bar nebo 30 bar dle verze

max. 110 °C (90 °C v případě nainstalovaného magnetu P74M)

- nerezové sítko: 500 µm

- možnost osadit magnet P74M do víčka (nutné doobjednat)

Max. 30 bar - lze dodatečně namontovat magnet

KÓD	ROZMĚR	☐ MJ	CENA / MJ
R74AY103	1/2"	10 ks	185,00
R74AY104	3/4"	5 ks	260,00
R74AY105	1"	5 ks	392,00
R74AY106	1"1/4	4 ks	647,00
R74AY107	1"1/2	4 ks	1 010,00
R74AY108	2"	2 ks	1 572,00

Max. 16 bar

KÓD	ROZMĚR	☐ MJ	CENA / MJ
R74AY009	2"1/2	1 ks	3 393,00
R74AY010	3"	1 ks	6 621,00
R74AY011	4"	1 ks	12 379,00

R74M**A**

Mosazný Y-filtr s vnitřními závity a integrovaným magnetem s nerezovým sítkem.

POZNÁMKA

max. 30 bar

max. 90 °C

- nerezové sítko: 500 µm

- magnet: neodymium N35H

KÓD	ROZMĚR	☐ MJ	CENA / MJ
R74MY003	1/2"	10 ks	380,00
R74MY004	3/4"	5 ks	448,00
R74MY005	1"	5 ks	566,00
R74MY006	1"1/4	4 ks	869,00
R74MY007	1"1/2	4 ks	1 619,00
R74MY008	2"	2 ks	1 914,00

R701F**A**

Kulový kohout „Filter ball“ s vnitřními závity, plnoprůtokový s nerezovým sítkem a ovládací vrtulkou - červená, mosazný. S možností osazení magnetu P74M.

POZNÁMKA

závity ISO 228
max. 32 bar
max. 110 °C (při použití magnetu P74M max. 90 °C)
- nerezové sítko: 500 µm
- možnost osadit magnet P74M

KÓD	ROZMĚR	□ MJ	CENA / MJ
R701FY023	1/2"	1 ks	519,00
R701FY024	3/4"	1 ks	642,00
R701FY025	1"	1 ks	869,00

R701M**A**

Kulový kohout „Filter ball s magnetem“ s vnitřními závity, plnoprůtokový s nerezovým sítkem a ovládací vrtulkou - červená, mosazný.

POZNÁMKA

závity ISO 228
max. 32 bar
max. 90 °C
nerezové sítko: 500 µm

KÓD	ROZMĚR	□ MJ	CENA / MJ
R701MY023CZ	1/2"	1 ks	730,00
R701MY024CZ	3/4"	1 ks	850,00
R701MY025CZ	1"	1 ks	1 072,00

N5**A**

Zpětná klapka mosazná, gumové těsnění.

POZNÁMKA

Max. provozní tlak: 16 bar (od 3/8" do 3"); 10 bar (4")
Rozsah provozních teplot: 5÷95 °C (110 °C krátkodobě)
Otevírací tlak: 0,05 bar

KÓD	ROZMĚR	□ MJ	CENA / MJ
NSY002	3/8"*	1 ks	317,00
NSY003	1/2"	1 ks	345,00
NSY004	3/4"	15 ks	445,00
NSY005	1"	10 ks	648,00
NSY006	1"1/4	10 ks	934,00
NSY007	1"1/2	6 ks	1 182,00
NSY008	2"	3 ks	1 653,00
NSY009	2"1/2	1 ks	2 480,00
NSY010	3"	1 ks	3 657,00
NSY011	4"	1 ks	6 323,00

INFO

* Do vyprodání zásob

N6**A**

Zpětná klapka mosazná, sedlo mosazné.

POZNÁMKA

Rozsah provozních teplot: 5÷95 °C (110 °C krátkodobě)
Max. provozní tlak: 16 bar
Otevírací tlak: 0,05 bar

KÓD	ROZMĚR	□ MJ	CENA / MJ
N6Y003	1/2"	20 ks	345,00
N6Y004	3/4"	15 ks	445,00
N6Y005	1"	10 ks	648,00
N6Y006	1"1/4	10 ks	934,00
N6Y007	1"1/2	6 ks	1 182,00
N6Y008	2"	3 ks	1 653,00
N6Y009	2"1/2	1 ks	2 480,00
N6Y010	3"	1 ks	3 657,00

R60**A**

Závitový zpětný ventil mosazný.

POZNÁMKA

Plastová kuželka: max. provozní tlak

- 16 bar (3/8" ÷ 1")
- 10 bar (1" 1/4 ÷ 2")
- 8 bar (2" 1/2 ÷ 4")

Celomosazné provedení: max. provozní tlak

- 35 bar (3/8" ÷ 1")
- 25 bar (1" 1/4 ÷ 2")
- 12 bar (2" 1/2 ÷ 4")

Plastová kuželka

KÓD	ROZMĚR	☐ MJ	CENA / MJ
R60Y002	3/8"	1 ks	248,00
R60Y003	1/2"	1 ks	235,00
R60Y004	3/4"	1 ks	327,00
R60Y005	1"	1 ks	409,00
R60Y006	1"1/4	1 ks	644,00
R60Y007	1"1/2	1 ks	839,00
R60Y008	2"	1 ks	1 232,00
R60Y009	2"1/2	1 ks	2 441,00
R60Y010	3"	1 ks	3 254,00
R60Y011	4"	1 ks	4 920,00

Celomosazné provedení s NBR těsněním

KÓD	ROZMĚR	☐ MJ	CENA / MJ
R60Y032	3/8"	1 ks	317,00
R60Y033	1/2"	1 ks	273,00
R60Y034	3/4"	1 ks	354,00
R60Y035	1"	1 ks	447,00
R60Y036	1"1/4	1 ks	719,00
R60Y037	1"1/2	1 ks	998,00
R60Y038	2"	1 ks	1 536,00
R60Y039	2"1/2	1 ks	3 845,00
R60Y040	3"	1 ks	5 498,00
R60Y041	4"	1 ks	8 604,00

R623**A**

Dvojitý zpětný ventil pro rozvody sanity.

POZNÁMKA

Splňuje normu UNI EN 1717.

KÓD	ROZMĚR	☐ MJ	CENA / MJ
R623Y004	3/4"	1 ks	1 765,00
R623Y005	1"	1 ks	1 821,00

R624**A**

Dvojitý zpětný ventil s vypouštěním pro rozvody sanity.

POZNÁMKA

Splňuje normu UNI EN 1717.

KÓD	ROZMĚR	☐ MJ	CENA / MJ
R624Y003	1/2"	1 ks	2 631,00
R624Y004	3/4"	1 ks	2 714,00

R626**A**

Potrubní oddělovač - Kontrolovatelná dvojitá zpětná klapka s komorou (typ BA), s redukovaným tlakovým pásmem. Ochrana dle ČSN EN1717, třída 1 až 4.

Závitová verze

KÓD	ROZMĚR	☐ MJ	CENA / MJ
R626Y003	1/2"	1 ks	13 490,00
R626Y004	3/4"	1 ks	17 749,00
R626Y005	1"	1 ks	18 303,00
R626Y006	1"1/4	1 ks	30 611,00
R626Y007	1"1/2	1 ks	31 677,00
R626Y008	2"	1 ks	44 854,00

Přírubová verze

KÓD	ROZMĚR	☐ MJ	CENA / MJ
R626Y106	DN65	1 ks	86 798,00
R626Y108	DN80	1 ks	100 133,00
R626Y110	DN100	1 ks	140 751,00

P36S**A**

Náhradní nerezové sítko 500 µm pro filtry R74A a R74M.

pro R74AY10x a R74MY00x

KÓD	ROZMĚR	☐ MJ	CENA / MJ
P36SY103	1/2"	10 ks	24,20
P36SY104	3/4"	10 ks	28,60
P36SY105	1"	10 ks	33,00
P36SY106	1"1/4"	10 ks	42,00
P36SY107	1"1/2"	1 ks	60,50
P36SY108	2"	1 ks	87,00

pro R74AY00x

KÓD	ROZMĚR	☐ MJ	CENA / MJ
P36SY009	2"1/2"	1 ks	128,00
P36SY010	3"	1 ks	554,00
P36SY011	4"	1 ks	911,00

INFO

* pro R74AY00x

** pro R74AY10x

P74M

Náhradní neodymový magnet.

POZNÁMKA

Magnet je určen pro:

- 1) filtry R74A (nové provedení, R74AY10x) a R74M
- 2) kulový kohout R701F „Filter ball“ (nové provedení, R701FY02x)

KÓD	ROZMĚR	☐ MJ	CENA / MJ
P74MY001	1/2" - 3/4"	10 ks	249,00
P74MY002	1" - 1 1/4"	10 ks	249,00
P74MY003	1 1/2" a 2"	10 ks	431,00

A**P36-F**

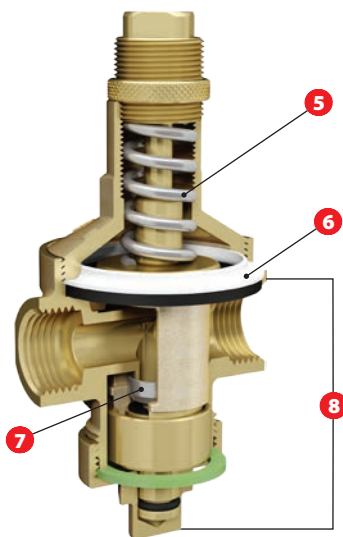
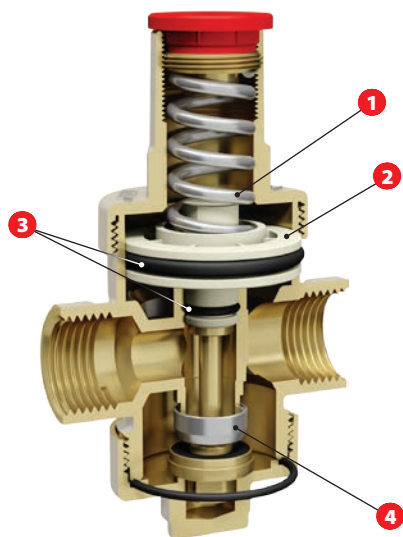
Náhradní nerezové sítko pro R701F.

KÓD	ROZMĚR	☐ MJ	CENA / MJ
P36Y013	pro verzi 1/2"	1 ks	102,00
P36Y014	pro verzi 3/4"	1 ks	106,00
P36Y015	pro verzi 1"	1 ks	117,00

A

REDUKČNÍ VENTILY A AUTOMATICKÉ DOPOUŠTĚNÍ TOPNÉ VODY

REDUKČNÍ VENTIL R153 (PÍSTOVÝ / MEMBRÁNOVÝ)



1. Pružina z pozinkované oceli
2. Píst z vyztuženého polymeru
3. EPDM těsnění odolné vůči tření
4. Sedlo z nerezové oceli
5. Pružina z pozinkované oceli
6. Membrána z EPDM s polyamidovou výztuží
7. Sedlo z nerezové oceli
8. Díly vyrobené z DZR mosazi

R153C

Regulátor tlaku vody nebo vzduchu - pístový, mosazný, poniklovaný.

POZNÁMKA

- max. 16 bar
max. 130 °C
rozsah regulace tlaku: 1 ÷ 5,5 bar
- pozinkovaná ocelová pružina
- píst z technopolymeru vyztuženým skelným vláknem

KÓD	ROZMĚR	☐ MJ	CENA / MJ
R153CX003	1/2"	1 ks	577,00
R153CX004	3/4"	1 ks	707,00

A**R153P**

Regulátor tlaku vody nebo vzduchu - pístový, mosazný, poniklovaný.

POZNÁMKA

- max. 25 bar
max. 130 °C
rozsah regulace tlaku: 1 ÷ 5,5 bar
- pozinkovaná ocelová pružina
- píst z technopolymeru vyztuženým skelným vláknem
- vložka sedla nerezová ocel

KÓD	ROZMĚR	☐ MJ	CENA / MJ
R153PX003	1/2"	1 ks	1 017,00
R153PX004	3/4"	1 ks	1 075,00
R153PX005	1"	1 ks	1 652,00
R153PX006	1 1/4"	1 ks	2 225,00
R153PX007	1 1/2"	1 ks	3 214,00
R153PX008	2"	1 ks	3 436,00

A

R153M**A**

Regulátor tlaku vody nebo vzduchu - membránový, DZR mosaz.

POZNÁMKA

max. 25 bar

max. 80 °C

rozsah regulace tlaku: 1,5÷7 bar

- sedlo ventilu nerezová ocel

- pružina pozinková ocel

- membrána EPDM s polyamidovou výztuží

- DZR mosaz - odolná proti odzinkování

KÓD	ROZMĚR	☐ MJ	CENA / MJ
R153MY003	1/2"	1 ks	2 097,00
R153MY004	3/4"	1 ks	2 673,00
R153MY005	1"	1 ks	4 399,00
R153MY006	1"1/4	1 ks	6 384,00
R153MY007	1"1/2	1 ks	10 107,00
R153MY008	2"	1 ks	15 378,00

R153MK**A**

Regulátor tlaku vody nebo vzduchu - membránový, DZR mosaz, šroubení s vnějšími závity, manometr.

POZNÁMKA

max. 25 bar

max. 80 °C

rozsah regulace tlaku: 1,5÷7 bar

- sedlo ventilu nerezová ocel

- pružina pozinková ocel

- membrána EPDM s polyamidovou výztuží

- DZR mosaz - odolná proti odzinkování

KÓD	ROZMĚR	☐ MJ	CENA / MJ
R153MY103	1/2"	1 ks	3 001,00
R153MY104	3/4"	1 ks	3 553,00
R153MY105	1"	1 ks	5 546,00

R153-S**A**

Sada 2 ks šroubení pro R153.

KÓD	ROZMĚR	☐ MJ	CENA / MJ
R153SAY003	1/2"	1 ks	245,00
R153SAY004	3/4"	1 ks	395,00
R153SAY005	1"	1 ks	576,00
R153SAY006	1"1/4	1 ks	869,00
R153SAY007	1"1/2	1 ks	1 672,00
R153SAY008	2"	1 ks	2 424,00

R153-S1**A**

Sada 2 ks šroubení a manometru 0 až 6 bar, pro R153.

KÓD	ROZMĚR	☐ MJ	CENA / MJ
R153SAY103	1/2"	1 ks	572,00
R153SAY104	3/4"	1 ks	722,00
R153SAY105	1"	1 ks	904,00
R153SAY106	1"1/4	1 ks	1 142,00
R153SAY107	1"1/2	1 ks	1 999,00
R153SAY108	2"	1 ks	2 755,00

R150M**A**

Automatické dopouštění topné vody do uzavřeného topného / chladicího okruhu v systémech s požadavkem na automatickou plnicí funkci - redukční a uzavírací ventil.

POZNÁMKA

Rozsah regulace tlaku: 0,3 ÷ 4 bar

- vyměnitelná kartuše

- zpětný ventil

- nerezový filtr 300 µm

- uzavírací ventil

KÓD	ROZMĚR	☐ MJ	CENA / MJ
R150MY003	1/2" s manometrem	1 ks	2 360,00
R150MY013	1/2" bez manometru	1 ks	2 126,00

SOLÁRNÍ SYSTÉMY

310

A



GIACOSUN - spojka pro měděné trubky.

KÓD	ROZMĚR	□ MJ	CENA / MJ
310Y004	15 x 15	20 ks	128,00
310Y010	18 x 18	10 ks	197,00
310Y006	22 x 22	10 ks	215,00
310Y007	28 x 28	10 ks	250,00

311

A



GIACOSUN - přechod vnější závit pro měděné trubky.

KÓD	ROZMĚR	□ MJ	CENA / MJ
311Y001	1/2" x 15	25 ks	99,00
311Y010	1/2" x 18	20 ks	141,00
311Y011	3/4" x 18	20 ks	150,00
311Y003	3/4" x 22	10 ks	143,00
311Y005	1" x 28	10 ks	201,00

312

A



GIACOSUN - přechod vnitřní závit pro měděné trubky.

KÓD	ROZMĚR	□ MJ	CENA / MJ
312Y001	1/2" x 15	25 ks	113,00
312Y002	3/4" x 15*	25 ks	103,00
312Y010	1/2" x 18	20 ks	134,00
312Y011	3/4" x 18	10 ks	161,00
312Y003	3/4" x 22	10 ks	164,00
312Y005	1" x 28	10 ks	203,00

INFO

* Do vyprodání zásob

315

A



GIACOSUN - kolínko pro měděné trubky.

KÓD	ROZMĚR	□ MJ	CENA / MJ
315Y001	15 x 15	25 ks	126,00
315Y010	18 x 18	10 ks	169,00
315Y003	22 x 22	10 ks	202,00
315Y004	28 x 28	5 ks	294,00

318

A



GIACOSUN - T-kus pro měděné trubky.

KÓD	ROZMĚR	□ MJ	CENA / MJ
318Y001	15 x 15 x 15	10 ks	173,00
318Y010	18 x 18 x 18	10 ks	229,00
318Y006	22 x 22 x 22	5 ks	255,00
318Y014	28 x 28 x 28	5 ks	451,00

R20SC

A



Šroubení přímé.

KÓD	ROZMĚR	□ MJ	CENA / MJ
R20SCY004	3/4"	10 ks	305,00

R99S

B



Automatický odvzdušňovací ventil pro solární systémy.

POZNÁMKA

- rozsah provozních teplot: -20÷180 °C s obsahem glykolu do 50 %

R99SY003 - včetně kulového kohoutu

R99SY013 - bez kulového kohoutu

KÓD	ROZMĚR	□ MJ	CENA / MJ
R99SY003	1/2" včetně kulového kohoutu	1 ks	992,00
R99SY013	1/2" bez kulového kohoutu	1 ks	744,00

R140C**B**

Pojistný ventil pro solární systémy do 160 °C.

POZNÁMKA

R140CY006 - zelené víčko
R140CY009 - žluté víčko

Rozsah teplot: 5÷160 °C
s roztokem glykolu (max 50%): -20÷160 °C
Nominální tlak: 10 bar

KÓD	ROZMĚR	□ MJ	CENA / MJ
R140CY006	1/2" x 3/4" - 4 bar	1 ks	659,00
R140CY009	1/2" x 3/4" - 6 bar	1 ks	659,00

R140C-1**B**

Pojistný ventil pro solární systémy do 110°C.

POZNÁMKA

Rozsah teplot: 5÷110 °C
Nominální tlak: 10 bar

KÓD	ROZMĚR	□ MJ	CENA / MJ
R140CY010	1/2" x 3/4" - 7 bar	1 ks	418,00
R140CY011	1/2" x 3/4" - 8 bar	1 ks	418,00

R182**B**

T-kus pro instalaci R99S na solární panel.

KÓD	ROZMĚR	□ MJ	CENA / MJ
R182Y006	3/4"F x 3/4"F x 3/4"M	5 ks	264,00

R564P**A**

T-kus pro potrubí FS2.

KÓD	ROZMĚR	□ MJ	CENA / MJ
R564PY005	1"	10 ks	294,00
R564PY004	3/4"	25 ks	161,00

R586S**B**

Čerpadlová skupina pro solární systémy, dvoucestná, s pojistným ventilem a mechanickým průtokoměrem.

KÓD	ROZMĚR	□ MJ	CENA / MJ
R586SY001	3/4"	1 ks	16 548,00
R586SY107	1" (3÷12 l / hod)	1 ks	15 359,00

R586S-0**B**

Čerpadlová skupina pro solární systémy, jednocestná, s pojistným ventilem a mechanickým průtokoměrem.

KÓD	ROZMĚR	□ MJ	CENA / MJ
R586SY002	3/4"	1 ks	13 492,00

P586S**B**

Sada náhradních dílů čerpadlových skupin R586S.

POZNÁMKA

Seznam dílů:

P586SY001 - průtokoměr pro R586S, 2 ÷ 12 l/min, mechanický
P586SY002 - průtokoměr pro R586S, elektronický + čidlo
P586SY003 - sestava pro napouštění pro R586S
P586SY004 - sestava pro zpátečku s ventilem pro R586S
P586SY005 - sestava pro přívod s ventilem pro R586S
P586SY006 - pojišťovací sestava pro R586S
P586SY007 - sestava pro odvodušnění pro R586S
P586SY008 - kulový kohout R252 pro solární rozvody

KÓD	ROZMĚR	□ MJ	CENA / MJ
P586SY001	2 ÷ 12 l/min, mechanický průtokoměr	5 ks	693,00
P586SY002	průtokoměr elektronický + čidlo	1 ks	6 110,00
P586SY003	sestava pro napouštění	1 ks	1 185,00
P586SY004	sestava pro zpátečku s ventilem	1 ks	1 674,00
P586SY005	sestava pro přívod s ventilem	1 ks	1 504,00
P586SY006	pojišťovací sestava	1 ks	1 297,00
P586SY007	sestava pro odvodušnění	1 ks	774,00
P586SY008	kulový kohout R252	2 ks	372,00

KTD**B**

Elektronický regulátor pro solární systémy, včetně teplotních čidel.

KÓD	ROZMĚR	☐ MJ	CENA / MJ
KTD3Y003	3 senzory	1 ks	7 357,00
KTD5Y006	6 sensorů	1 ks	11 878,00

KTDP**B**

Ochrana elektronických regulátorů KTD proti přepětí.

KÓD	ROZMĚR	☐ MJ	CENA / MJ
KTDPY001		1 ks	741,00

KTDS**B**

Čidlo teploty pro elektronický regulátor KTD.

KÓD	ROZMĚR	☐ MJ	CENA / MJ
KTDSY001		1 ks	692,00

ARMATURY PRO TEPELNÁ ČERPADLA**R148HP****B**

Nezámrzný ventil pro ochranu topných systémů a monoblock tepelných čerpadel.

KÓD	ROZMĚR	☐ MJ	CENA / MJ
R148HPY005	1"	1 ks	2 165,00
R148HPY006	1"1/4	1 ks	2 195,00
R148HPY007	1"1/2	1 ks	2 238,00

R18HP**A**

Půlšroubení s rovnou dosedací plochou - sada 2 ks. Těsnění součástí balení.

KÓD	ROZMĚR	☐ MJ	CENA / MJ
R18HPY004CZ	3/4" x 1"	1 ks	324,00
R18HPY005CZ	1" x 1"1/4	1 ks	428,00

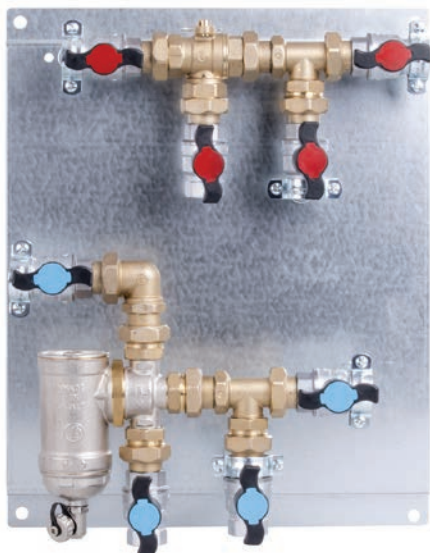
R279HP**A**

Třícestný zónový ventil, pro motory K270, K272, K275, bez regulačního šroubení. Určeno pro tepelná čerpadla.

POZNÁMKA

Třícestné zónové ventily R279P slouží k přepínání teplotního média nebo sanitární vody mezi dva spotřebiče. Jsou ovládány motory K270 nebo K272 připojeným k termostatům nebo spínacím hodinám a umožňují automatické přesměrování média v topných nebo klimatizačních systémech. Třícestné zónové ventily jsou ideální pro použití v systémech s více zdroji tepla.

KÓD	ROZMĚR	☐ MJ	CENA / MJ
010A3093P	3/4"	1 ks	864,00
P10Y025	1"	1 ks	1 122,00

R586HPI**B**

Připojovací modul pro tepelná čerpadla.

POZNÁMKA

Sestava obsahuje:

R146CX005 - 1x odstředivý odkalovač s magnetickou vložkou
 R279DY025 - 1x třífázový kulový kohout pro ovládání motorem
 R251X055 - 8x kulový kohout s vnitřními závity a prodlouženou vrtulkou

Příslušenství:

- není součástí balení, možné doobjednat

R540FY002 - teploměr červený do vrtulky kulových kohoutů R251TH.
 R540FY022 - teploměr modrý do vrtulky kulových kohoutů R251TH.
 P76WHPIY001 - sestava s WILO PARA 25/7 - rozteč 130 mm, kulový kohout R252 a R39 se zpětným ventilem
 P76WHPIY002 - sestava s WILO PARA 25/7 - rozteč 180 mm, kulový kohout R252 a R39 se zpětným ventilem
 R197HPIY001 - sestava s mezikusem pro čerpadlo - rozteč 130 mm, kulový kohout R252 a R39 se zpětným ventilem
 R197HPIY002 - sestava s mezikusem pro čerpadlo - rozteč 180 mm, kulový kohout R252 a R39 se zpětným ventilem
 R586HPIW005 - izolace pro kódové označení R586HPIY005
 K270Y101 - motor 230V, přenastavení 40 sekund pro kódové označení R586HPIY005
 K270Y102 - motor 24V, přenastavení 40 sekund pro kódové označení R586HPIY005
 R586HPIW105 - izolace pro kódové označení R586HPIY105
 K270Y211 - motor 230V, přenastavení 8 sekund pro kódové označení R586HPIY105

Doba přenastavení motoru: 40 sekund

KÓD	ROZMÉR	☐ MJ	CENA / MJ
R586HPIY005	1"	1 ks	11 997,00

Doba přenastavení motoru: 8 sekund

KÓD	ROZMÉR	☐ MJ	CENA / MJ
R586HPIY105	1"	1 ks	11 997,00

Příslušenství

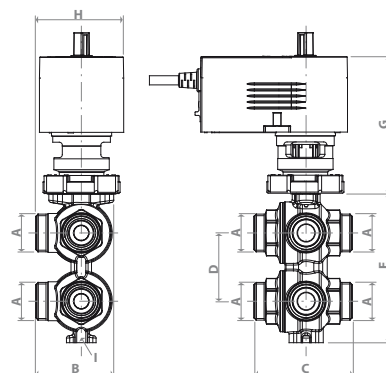
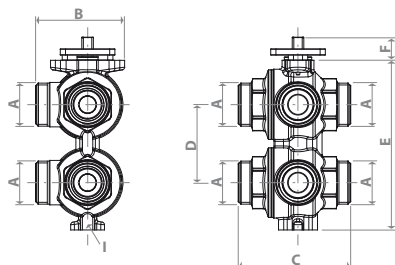
KÓD	ROZMÉR	☐ MJ	CENA / MJ
P76WHPIY001	25/7-130 mm	1 ks	5 345,00
P76WHPIY002	25/7-180 mm	1 ks	5 345,00
R197HPIY001	mezikus 130 mm	1 ks	1 364,00
R197HPIY002	mezikus 130 mm	1 ks	1 364,00
R586HPIW005	izolace	1 ks	2 182,00
R586HPIW105	izolace	1 ks	2 182,00

TECHNICKÉ ÚDAJE A ROZMĚRY

ROZMĚRY MM

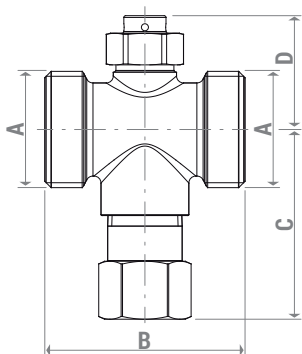
R274N + K274-2

KÓD	A [ISO 228]	B	C	D	E	F	G	H	I	L	M	N
R274Y033	1/2"M	51	68	45	100	18	114	70	2 holes M4	114	122	70
R274Y045	1"M	67	87	60	131	18	114	75	1 hole M6	114	122	70



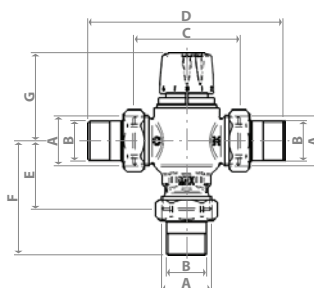
R148HP

KÓD	A	B	C	D
R148HPY005	G 1"M	57	54	32,5
R148HPY006	G 1-1/4"M	57	58,5	37
R148HPY007	G 1-1/2"M	57	61,5	40



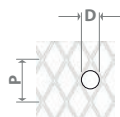
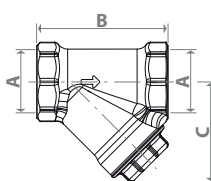
R156-2

KÓD	A	B	C	D	E	F	G
R156Y223	G 3/4"	G 1/2"	58	104	42	65	52
R156Y224	G 1"	G 3/4"	59	119	42,5	72,5	52
R156Y225	G 1 1/4"	G 1"	89	165	58	96	73
R156Y226	G 1 1/2"	G 1 1/4"	90	183	58,5	105	73
R156Y227	G 2"	G 1 1/2"	123	217	80,5	125,5	93
R156Y228	G 2 1/2"	G 2"	123	234	81	136,5	93



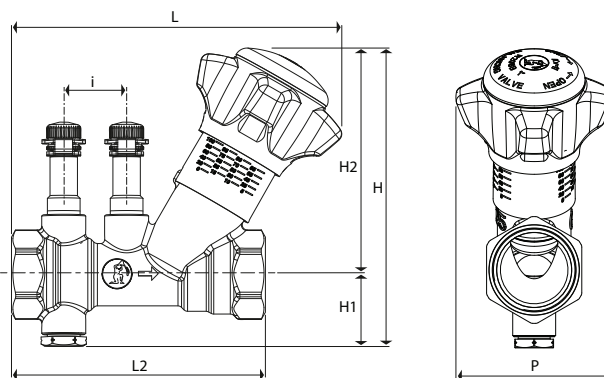
R74M - R74A

KÓD	A [ISO 228]	B	C	P	D	M
R74AY102	3/8"	10,10	33			
R74AY103	1/2"	48	34			
R74MY003						
R74AY104	3/4"	57	42			
R74MY004						
R74AY105	1"	68	53			
R74MY005				1	500	70
R74AY106	1 1/4"	82	65			
R74MY006						
R74AY107	1 1/2"	90	74			
R74MY007						
R74AY108	2"	108	89			
R74MY008						
R74AY009	2 1/2"	106,10	108			
R74AY010	3"	206,00	148			
R74AY011	4"	313,15	185			



R206B

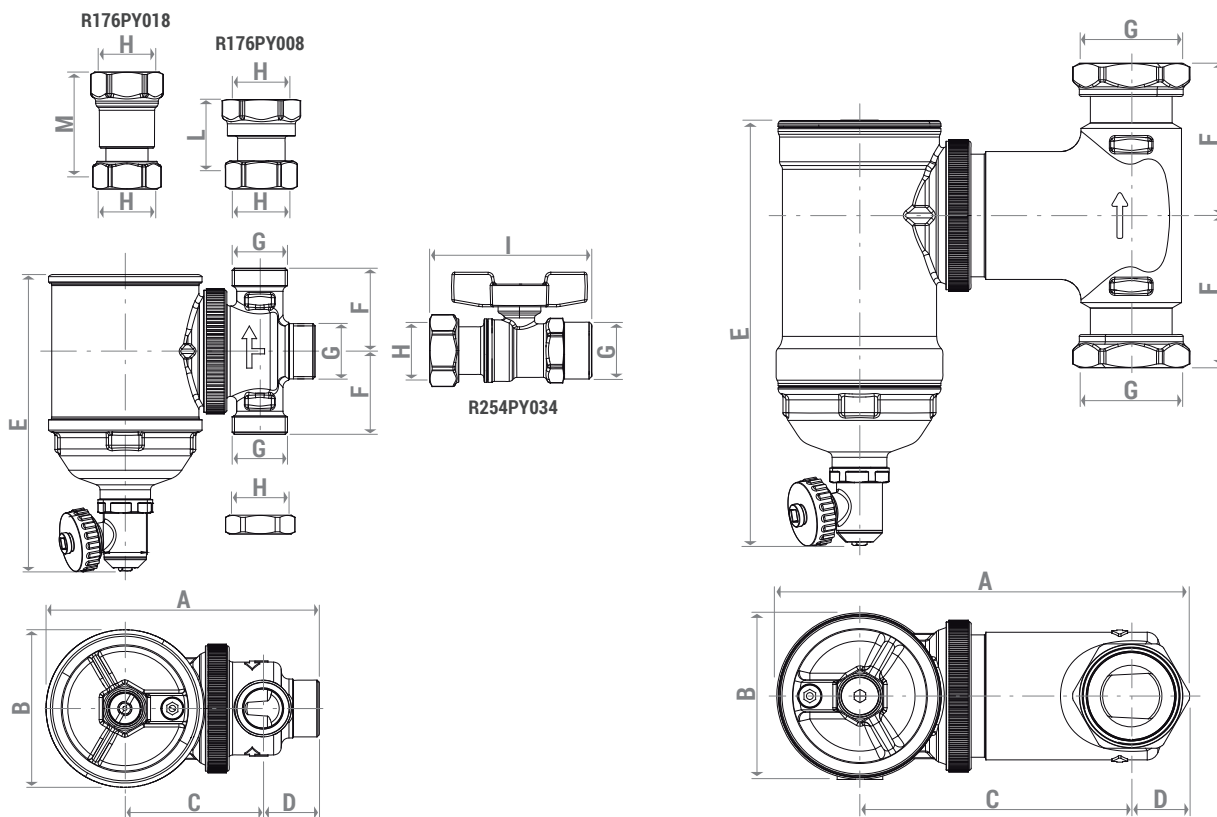
ROZMĚR	L	L2	H1	H2	H	I	P
1/2"	131	95	25	94	119	25	64
3/4"	131	101	28	90	118	25	64
1"	131	110	32	90	122	25	64
1 1/4"	137	120	35	94	129	25	64
1 1/2"	163	140	39	127	166	25	64
2"	169	154	45	127	172	25	70



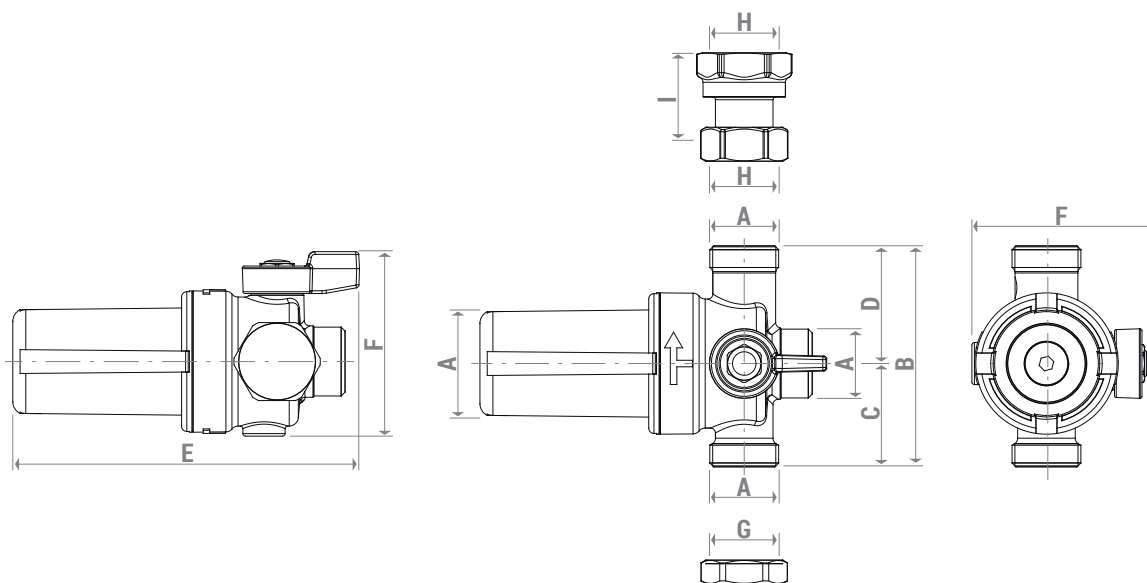
P: rozteč otvorů
D: průměr otvoru
N: počet otvorů na cm²

R146C

KÓD	A	B	C	D	E	F	G	H	I	L	M
R146CX004	126,5	73	64	26	141	39,5	3/4" M	3/4" F	75	33	49÷62
R146CX005	139	73	70	33	187	43	1" M	1" F	-	-	-
R146CX006	181	73	119	26	187	67	1-1/4" F	-	-	-	-

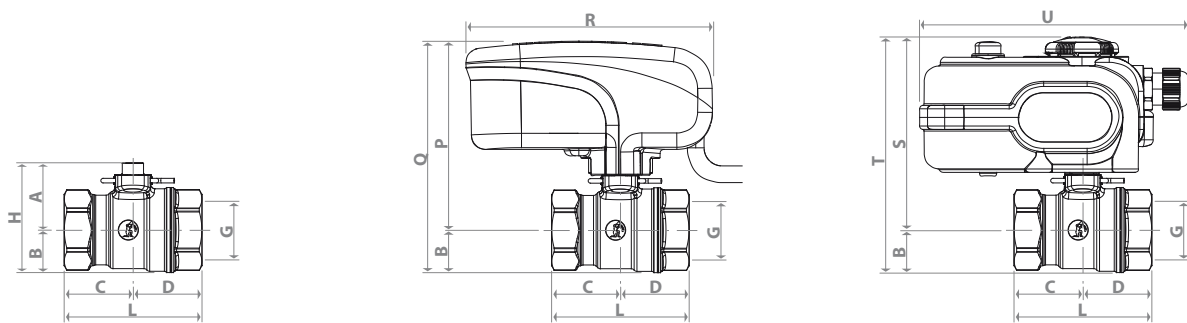
**R145XC**

KÓD	A	B	C	D	E	F	G	H	I	B+I
R145XC004	G 3/4" M	85	40	45	133	70	G 3/4" F	G 3/4" F	33	118

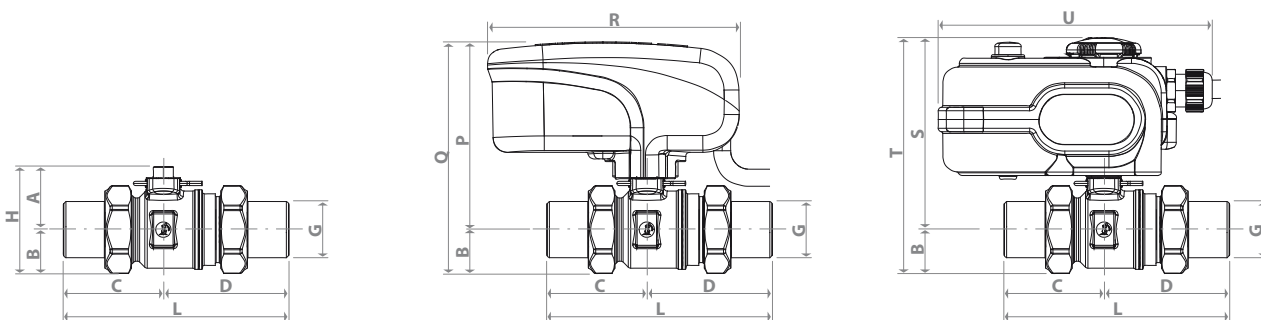


R276

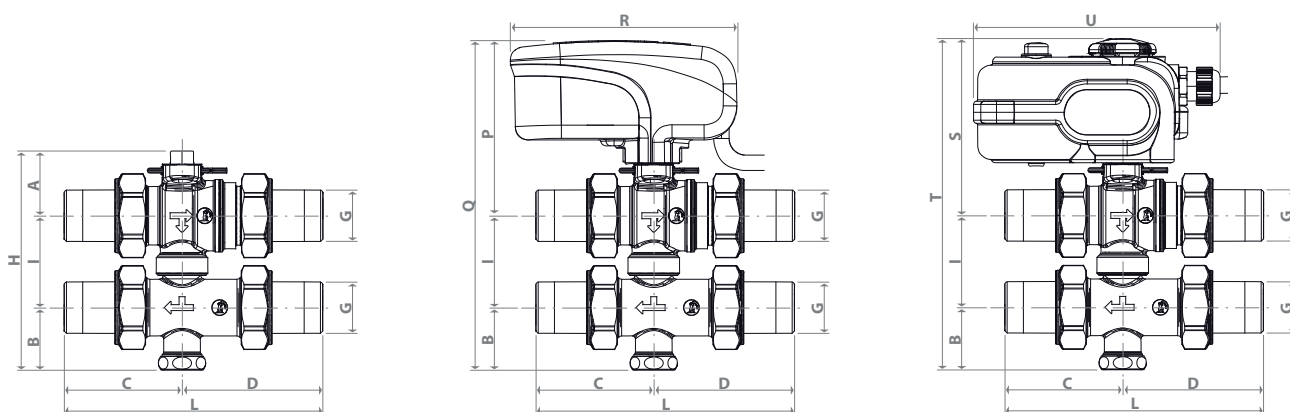
KÓD	G	C	D	L	B	A	H	P	Q	R	S	T	U
R276Y004	3/4"	31	32	63	18	33	51	92	110	118	108	126	157
R276Y005	1"	38	38	76	23	37	60	96	119	118	112	135	157

**R277**

KÓD	G	C	D	L	B	A	H	P	Q	R	S	T	U
R277Y004	3/4"	56	71	127	21	33	54	92	113	118	108	129	157
R277Y025	1"	59	73	132	26	37	63	96	122	118	112	138	157

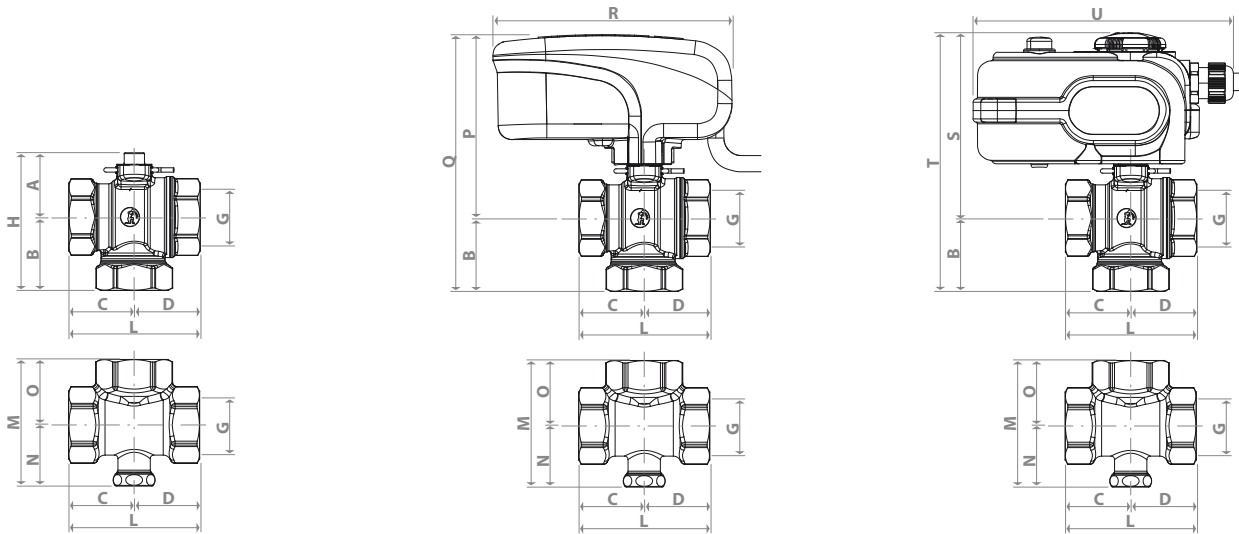
**R278**

KÓD	G	C	D	L	B	A	I	H	P	Q	R	S	T	U
R278Y004	3/4"	56	71	127	32	33	46	111	92	166	118	108	186	157
R278Y005	1"	59	73	132	34	37	54	125	96	180	118	112	200	157



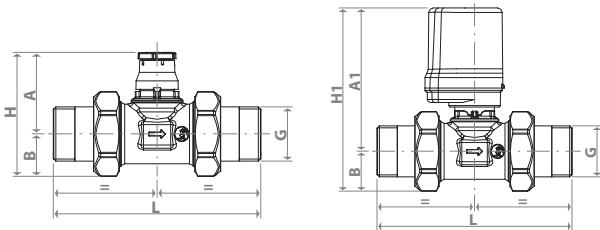
R279

KÓD	G	C	D	L	B	A	H	N	O	M	P	Q	R	S	T	U
R279Y004	3/4"	31	32	63	33	33	66	30	31	61	92	125	118	108	141	157
R279Y005	1"	38	38	76	42	37	79	35	38	73	96	138	118	112	154	157



R291

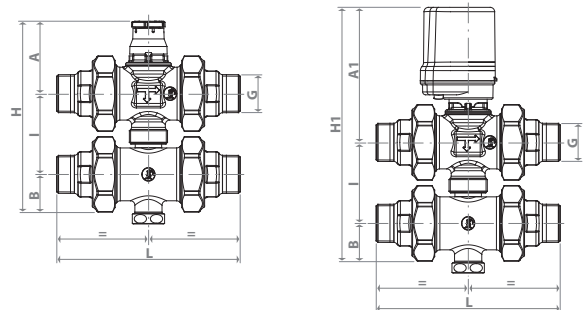
KÓD	G	H	L	A	B	H1	A1
R291Y004	3/4"	88	125	49	39	132	93
R291Y005	1"	88	125	49	39	132	93



R292E

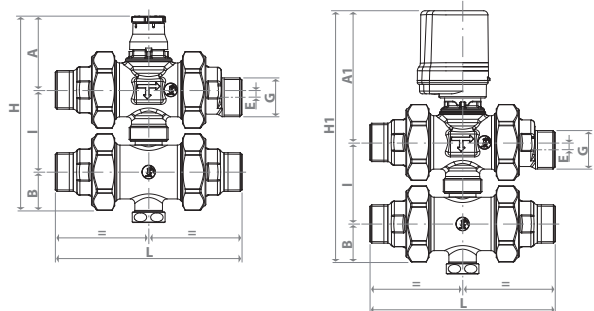
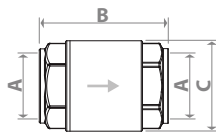
KÓD	G	H	L	A	I	E	B	H1	A1
R292EY004	3/4"	138	125	49	55	5	34	183	94
R292EY005	1"	138	125	49	55	5	34	183	94

KÓD	G	H	L	A	I	B	H1	A1
R292Y005	1"	138	125	49	55	34	182	93



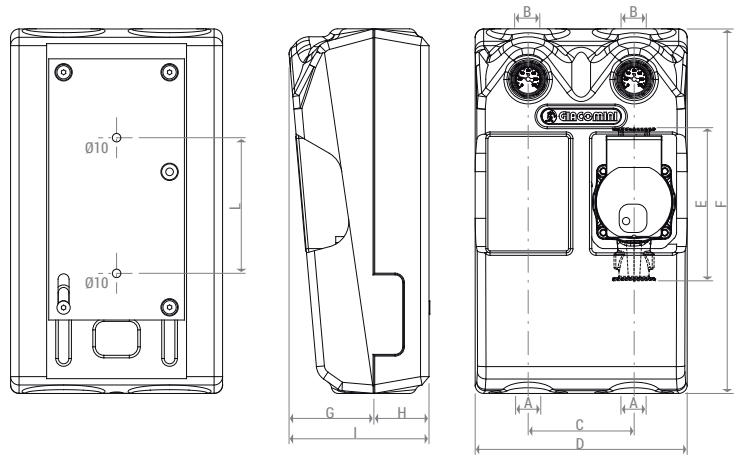
R60

G	3/8"	1/2"	3/4"	1"	1 1/4"	1 1/2"	2"	2 1/2"	3"	4"
D	31	31	39	47	56	66	83	107	109	140
L	45	45	50	58	64	69	77	87	102	112



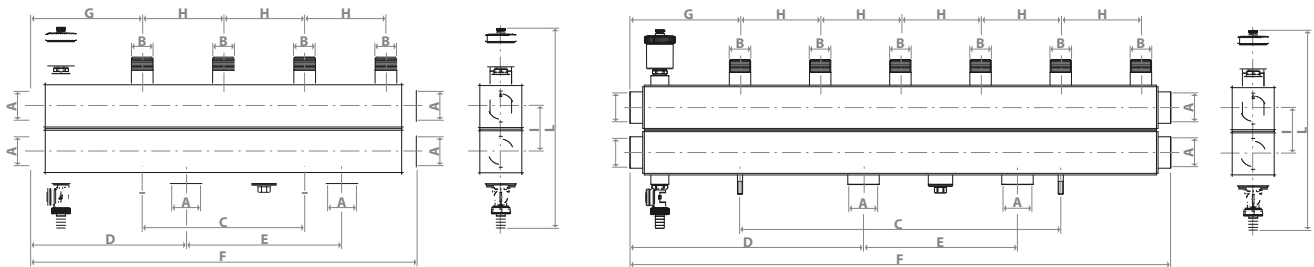
R586R

KÓD	A x B	C	D	E	F	G	H	I	L
R586RY101									
R586RY102									
R586RY103									
R586RY104	1 1/2" M								
R586RY111	x	125	250	180	430	100	65	165	160
R586RY112	1" F								
R586RY113									
R586RY114									



R586SEP

KÓD	Počet vývodů sekundárních okruhů	A	B	C	D	E	F	G	H	I	L
R586SEY02	2	1 1/4" F	1" M	250	238	240	595	172	125	70	310
R586SEY03	3	1 1/4" F	1" M	500	363	240	845	172	125	70	310



R586HPI

KÓD	A	B	C	D	E	F	G	H	I	L	M	N	O	P	Q	R	S	T	U	V	ø	X	Y
R586HPIY005	440	540	244	190	115	135	138	52	52	64	135	111	220	157	331	52	80	94	74	588	13	410	510
R586HPIY105																							

