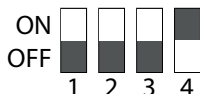
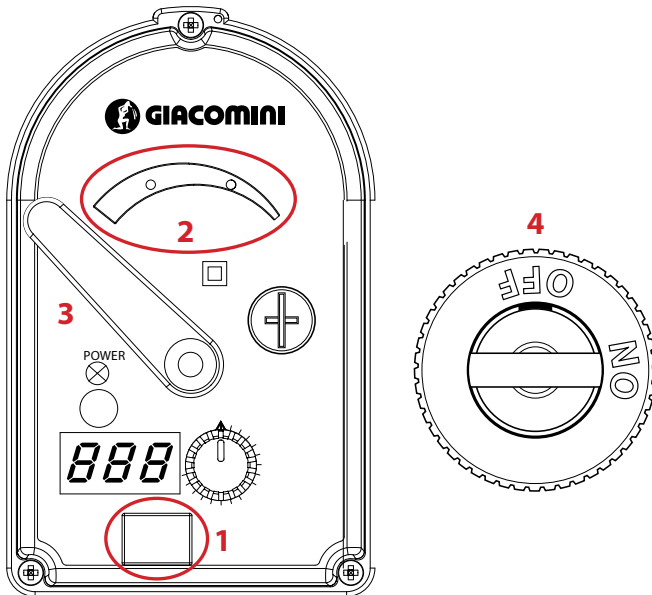


Kontrola nastavení motoru K275 a třícestného ventilu na rozdělovačích **R557MKT / R557FMKT**

- 1) Kontrola nastavení DIP SWITCHŮ (č. 1)
- 2) Kontrola správně nasazeného indikátoru pozice motoru (č. 2 - uzavřeno vlevo)
- 3) Ovládací páčka (č. 3) musí být nastavena do polohy zavřeno
- 4) Kontrola základního postavení třícestného ventilu (č. 4 - ploška na OFF)



**Správné postavení ventilu
před nasazením motoru**