

R251TH

Kulový kohout s vnitřními závity a prodlouženou vrtulkou, chromovaný



Popis

Kulový kohout s vnitřními závity. Určený pro potrubí s vysokou izolací. Pro instalátorské rozvody. Pochromovaná mosaz. Standardní průtok. Plastová prodloužená vrtulka.

Verze a kódy

Kód	Dimenze	Použití	Barva vrtulky
R251X052	3/8"	Instalatérské rozvody	Černá, červené víčko
R251X053	1/2"		
R251X054	3/4"		
R251X055	1"		
R251X056*	1 1/4"		
R251X057*	1 1/2"		
R251X058*	2"		

* PED 2014/68/EU

Technická data

Hlavní vlastnosti a materiály

- Vhodné pro instalátorské rozvody
- Připojení: vnitřní ČSN ISO 228
- Standardní průtok
- Materiál: mosaz CW617N ČSN EN 12165, chromovaný
- Těsnění dířku: dva O-kroužky NBR
- Poniklovaná matice
- Plastová prodloužená vrtulka (černá vrtulka, červené víčko)

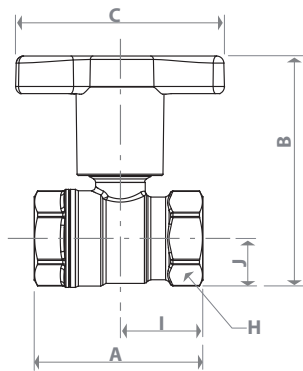
Rozsah použití

- Max. provozní tlak při 20 °C (voda a neagresivní)
4,2 MPa (42 bar) pro 3/8" - 1/2" - 3/4"
3,5 MPa (35 bar) pro 1" - 1 1/4" - 1 1/2" - 2"
- Rozsah provozních teplot: -20÷110 °C (-20 °C s 50 % roztokem glykolu), krátkodobě lze 120 °C

Tlakové ztráty

Rozeř	Kv
3/8"	6,7
1/2"	10,2
3/4"	18,5
1"	36,3
1 1/4"	73,5
1 1/2"	105
2"	158

Rozeř



Rozeř	DN	B [mm]	I [mm]	B [mm]	J [mm]	C [mm]	H [mm]
3/8"	10	45	23	75	14	78	21
1/2"	14	54	27	77	15	78	25
3/4"	18	63	31	86	18	78	32
1"	22	75	38	95	23	78	39
1 1/4"	28	84	42	104	28	78	48
1 1/2"	35	93	46	136	33	98	55
2"	45	107	54	152	41	98	67



