

# R253W

## Kulový kohout pro rozvody vody, speciální provedení pro rozvody sanity



### Popis

Kulový kohout s vnější x vnější připojení. Určené pro rozvody vody, speciální provedení pro rozvody sanity dle DIN 13828. Poniklovaná mosaz. Standardní průtok. Hliníková vrtulka (zelená).

### Verze a kódy

| Kód       | Dimenze | Použití  | Barva vrtulky |
|-----------|---------|--|---------------|
| R253WX002 | 3/8"    | Rozvody vody, speciální provedení pro rozvody sanity | Zelená        |
| R253WX003 | 1/2"    |  |               |
| R253WX004 | 3/4"    |  |               |
| R253WX005 | 1"      |  |               |
| R253WX006 | 1 1/4"  |  |               |

### Technická data

#### Hlavní vlastnosti a materiály

- Vhodné pro rozvody vody, speciální provedení pro rozvody sanity.
- Připojení: vnější závit ČSN ISO 228
- Redukovaný průtok.
- Materiál: mosaz CW617N ČSN EN 12165, niklovaná
- Těsnění dřívku: dva O-kroužky NBR.
- Poniklovaná matice se záručním hologramem
- Hliníková vrtulka - zelená

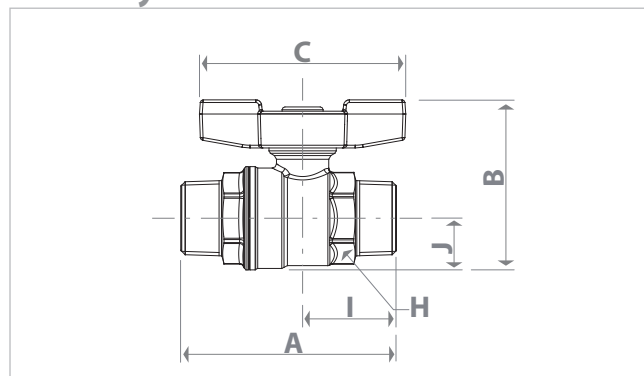
#### Rozsah použití

- Max. provozní tlak při 20 °C s vodou:  
4,2 MPa (42 bar) pro 3/8" - 1/2" - 3/4"  
3,5 MPa (35 bar) pro 1" - 1 1/4"
- Rozsah teplot: 5÷120 °C

### Tlakové ztráty

| Rozměr | Kv   |
|--------|------|
| 3/8"   | 6,7  |
| 1/2"   | 10,2 |
| 3/4"   | 18,5 |
| 1"     | 36,3 |
| 1 1/4" | 73,5 |

### Rozměry



| Rozměr | DN | A [mm] | I [mm] | B [mm] | J [mm] | C [mm] | H [mm] |
|--------|----|--------|--------|--------|--------|--------|--------|
| 3/8"   | 10 | 58     | 26     | 49     | 14     | 63     | 19     |
| 1/2"   | 14 | 66     | 29     | 51     | 15     | 63     | 22     |
| 3/4"   | 18 | 79     | 33     | 60     | 19     | 73     | 29     |
| 1"     | 22 | 91     | 40     | 69     | 23     | 73     | 36     |
| 1 1/4" | 28 | 108    | 47     | 78     | 28     | 73     | 44     |



