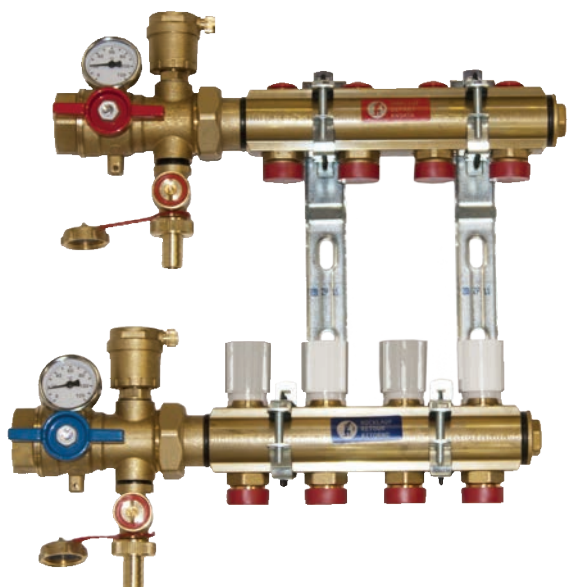


R553DK

Předmontované rozdělovače s kulovými kohouty R269T



Popis

Předmontované rozdělovače s kulovými kohouty se skládají z:

- přívod - rozdělovač s regulačním šroubením a mechanickou pamětí
- zpátečka - sběrač osazený termostatickými ventily s ruční hlavou vhodné pro montáž termoelektrických hlav R473 NC nebo R478 NO
- pár kulových kohoutů R269T
Funkce R269T:
 - kulové uzavírací kohouty
 - odvzdušňovací ventily
 - plnicí / vypouštěcí kulové kohouty
 - teploměry
 - jímky pro teplotní čidla \varnothing 6 mm
- kovové držáky
- sada samolepek pro popis jednotlivých okruhů
- regulační klíček R558

Verze a kódy

Kód	Rozměry: rozdělovač x vývody	Počet vývodů	Skříň R500 / R501 Š x V x H
R553DK102	1" x 18	2	R500Y201CZ 400 x 680 ÷ 730 x 110 ÷ 160 mm
R553DK103		3	R501Y201CZ 400 x 700 x 120 mm
R553DK104		4	R500Y202CZ 600 x 680 ÷ 730 x 110 ÷ 160 mm
R553DK105		5	R501Y202CZ 600 x 700 x 120 mm
R553DK106		6	R500Y203CZ 800 x 680 ÷ 730 x 110 ÷ 160 mm
R553DK107		7	R501Y203CZ 800 x 700 x 120 mm
R553DK108		8	R500Y204CZ 1000 x 680 ÷ 730 x 110 ÷ 160 mm
R553DK109		9	R501Y204CZ 1000 x 700 x 120 mm
R553DK110		10	R500Y205CZ 1200 x 680 ÷ 730 x 110 ÷ 160 mm
R553DK111		11	R501Y205CZ 1200 x 700 x 120 mm
R553DK112		12	
R553DK022		1" x 18	2
R553DK023	3		R501Y201CZ 400 x 700 x 120 mm
R553DK024	4		R500Y202CZ 600 x 680 ÷ 730 x 110 ÷ 160 mm
R553DK025	5		R501Y202CZ 600 x 700 x 120 mm
R553DK026	6		R500Y203CZ 800 x 680 ÷ 730 x 110 ÷ 160 mm
R553DK027	7		R501Y203CZ 800 x 700 x 120 mm
R553DK028	8		R500Y204CZ 1000 x 680 ÷ 730 x 110 ÷ 160 mm
R553DK029	9		R501Y204CZ 1000 x 700 x 120 mm
R553DK030	10		R500Y205CZ 1200 x 680 ÷ 730 x 110 ÷ 160 mm
R553DK031	11		R501Y205CZ 1200 x 700 x 120 mm
R553DK032	12		

Skříňe

Označení	Kód	Rozměry skříně (Š x V x H)
R500 (do zdi)	R500Y201CZ	400 x 680 ÷ 730 x 110 ÷ 160 mm
	R500Y202CZ	600 x 680 ÷ 730 x 110 ÷ 160 mm
	R500Y203CZ	800 x 680 ÷ 730 x 110 ÷ 160 mm
	R500Y204CZ	1000 x 680 ÷ 730 x 110 ÷ 160 mm
	R500Y205CZ	1200 x 680 ÷ 730 x 110 ÷ 160 mm
R501 (na zed)	R501Y201CZ	400 x 700 x 120 mm
	R501Y202CZ	600 x 700 x 120 mm
	R501Y203CZ	800 x 700 x 120 mm
	R501Y204CZ	1000 x 700 x 120 mm
	R501Y205CZ	1200 x 700 x 120 mm



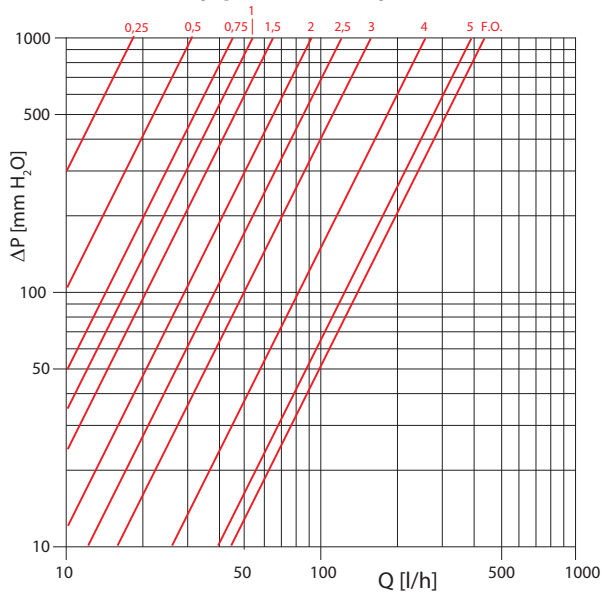
Technická data

- teplotní rozsah 5 ÷ 110 °C
- max. provozní tlak 10 bar
- max. provozní tlak odvzdušňovacího ventilu 7 bar
- rozteč vývodů 50 mm

Materiály

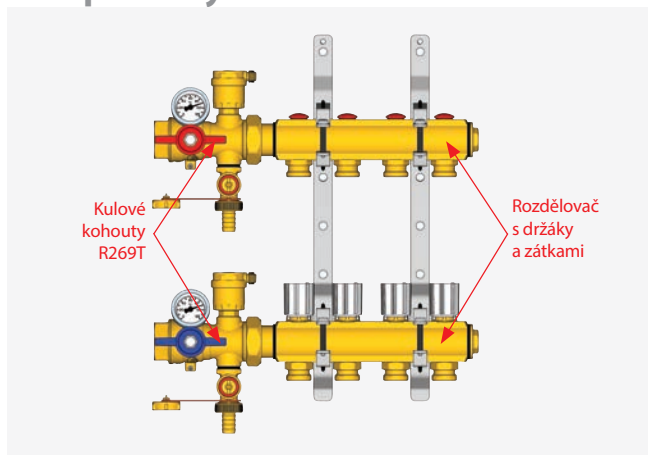
- rozdělovač, sběrač, zátka - mosaz
- kulové kohouty R269T - mosaz
- těsnění - EPDM

Tlakové ztráty jednotlivých okruhů



Počet otáček regulačního šroubení	0,25	0,5	0,75	1	1,5	2	2,5	3	4	5	F.O.
Kv	0,06	0,10	0,14	0,17	0,21	0,28	0,37	0,55	0,85	1,20	1,33

Komponenty



Rozdělovač R553D

- Rozdělovač na přívodu je osazený regulačním šroubením s mechanickou pamětí. Každý okruh může být vyregulován nebo odstaven samostatně. Mechanická paměť má podobu prstýnku (kontramatky), který při nastavení klíčem R558 omezuje maximální otevření regulačního šroubení na hodnotu zvolenou během hydraulického vyvážení systému. Pro nastavení regulačního šroubení úplně vyšroubujte pomocí ploché strany klíče R558 mechanickou paměť (prstýnek). Poté šroubení zcela uzavřete (zašroubujte) pomocí šestihranné strany klíče. Pak otevřete šroubení na počet otáček stanovený v projektu vytápění a dotáhněte mechanickou paměť.
- Sběrač na zpátečce je osazený termostatickými ventily s ruční hlavou vhodné pro montáž termoelektrických hlav R473, R473M, R478, R478M.

Kulové kohouty R269T

Instalované na vstupu a výstupu rozdělovače R553F.

- kulové uzavírací kohouty
- odvzdušňovací ventily
- plnicí / vypouštěcí kulové kohouty
- teploměry
- jímký pro teplotní čidla \varnothing 6 mm

Kovové držáky

Kovové držáky vhodné pro montáž do skříní R500 nebo R501.

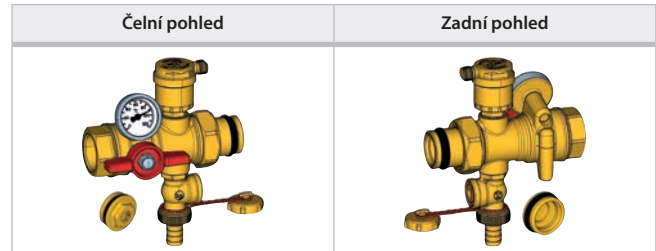
Klíč R558, sada samolepicích štítků a zátěk

Rozdělovač R553DK je doplněn o sadu samolepicích štítků pro identifikaci jednotlivých okruhů, klíč R558 pro nastavení regulačních šroubení a zátka pro ukončení rozdělovače.

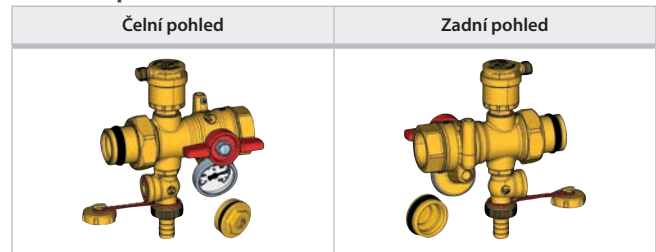
Instalace

- 1) Kulové kohouty R269T namontujte na vstup a výstup rozdělovače. Instalace je možná zleva i zprava.

Instalace zleva



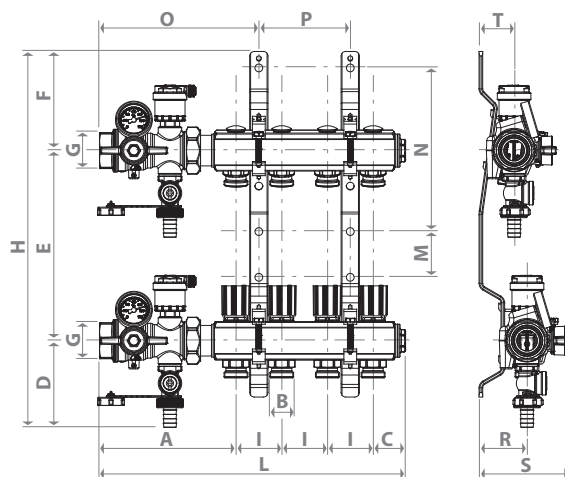
Instalace zprava



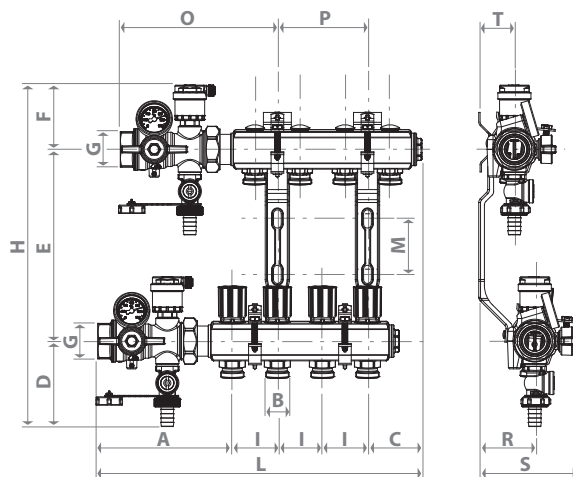
- 2) Sestavený rozdělovač namontujte do skříně R500 nebo R501.
- 3) Trubky jednotlivých okruhů připojte na rozdělovač. Pro připojení použijte adaptéry R179AM, R179 nebo R178 (v závislosti na materiálu trubky).



Rozměry



KÓD	POČET VÝVODŮ	G x B	A [mm]	C [mm]	D [mm]	E [mm]	F [mm]	H [mm]	I [mm]	L [mm]	M [mm]	N [mm]	O [mm]	P [mm]	R [mm]	S [mm]	T [mm]	Skříň
R553DK102	2	1" x 18	149	36	95	208	108	411	50	235	50	179	174	-	53	99	38	R500Y201CZ R501Y201CZ
R553DK103	3									285				50				
R553DK104	4									335				100				
R553DK105	5									385				150				
R553DK106	6									435				200				
R553DK107	7									485				250				
R553DK108	8									535				300				
R553DK109	9									585				350				
R553DK110	10									635				400				
R553DK111	11									685				450				
R553DK112	12									735				500				



KÓD	POČET VÝVODŮ	G x B	A [mm]	C [mm]	D [mm]	E [mm]	F [mm]	H [mm]	I [mm]	L [mm]	M [mm]	O [mm]	P [mm]	R [mm]	S [mm]	T [mm]	Skříň
R553DK022	2	1" x 18	149	61	95	213	71	379	50	260	50÷73	174	-	62	108	40	R500Y201CZ R501Y201CZ
R553DK023	3									305			-				
R553DK024	4									360			100				
R553DK025	5									405			150				
R553DK026	6									460			200				
R553DK027	7									505			250				
R553DK028	8									560			300				
R553DK029	9									605			350				
R553DK030	10									660			400				
R553DK031	11									705			450				
R553DK032	12									760			500				



