



K281

Popis

Servomotor K281 je součástí systémů GIACOKLIMA a ve spojení se směšovacími trojcestnými ventily R298 slouží k řízení teploty topné vody.

Motor se používá ve spojení s řídicí jednotkou KPM20. Pro jeho ovládání lze použít i jiné řídicí systémy s třibodovým ovládním o napětí 24V~.

Základní charakteristika

- Napájení 24V~ ± 15%, 50 ÷ 60 Hz
- Nominální ovládací síla: 120N ± 20%
- Maximální zdvih: 6,5 mm
- Řízení krokovým motorem: max. doba přestavení: 85 s
- Upevňovací kroužek těla ventilu M30x1,5
- Použití se směšovacími třicestnými ventily R298
- Dvoubarevná signalizační LED. Vypnuto (LED NESVÍTÍ), otevřeno (LED ZELENÁ), uzavřeno (LED ČERVENÁ).

Signalizace



Dvoubarevná dioda na přední straně motoru indikuje otevření nebo zavírání směšovacího ventilu.

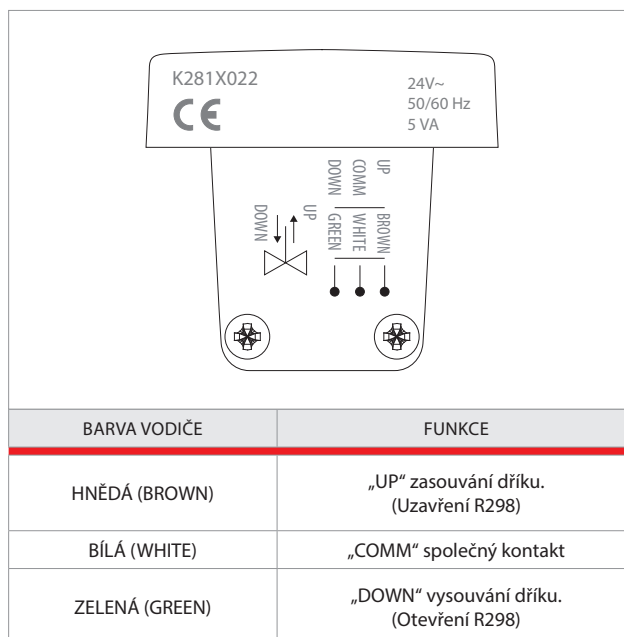
LED zhasnutá: motor není napájen

LED svítí ČERVENĚ: motor je napájen, dřík se zasouvá do těla motoru a směšovací ventil se uzavírá.

LED svítí ZELENĚ: motor je napájen, dřík se vysouvá z těla motoru a směšovací ventil se otevírá.

Elektrické zapojení

Provedte propojení dle níže uvedeného obrázku – napájení střídavým napětím 24V~

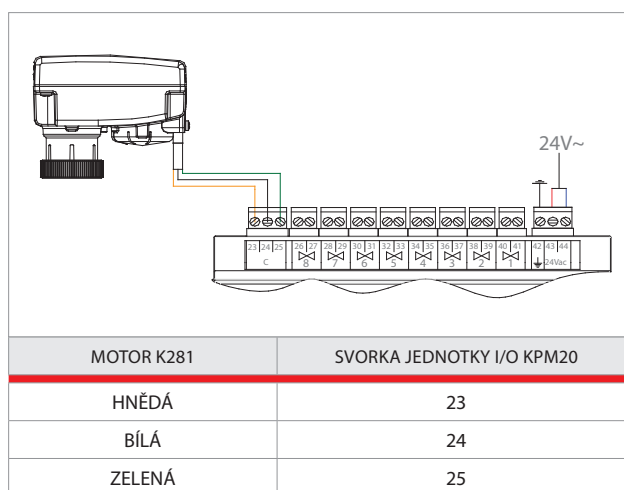


Upozornění!

Před zapnutím napětí do motoru se ujistěte, že je přístroj připojen dle zobrazení na zadní straně. Instalace přístroje musí být provedena výhradně kvalifikovanou osobou.

Propojení s řídicí jednotkou KPM20

Řídicí jednotkou KPM20 lze řídit třibodový motor K281. Propojení proveďte dle schématu na obrázku.



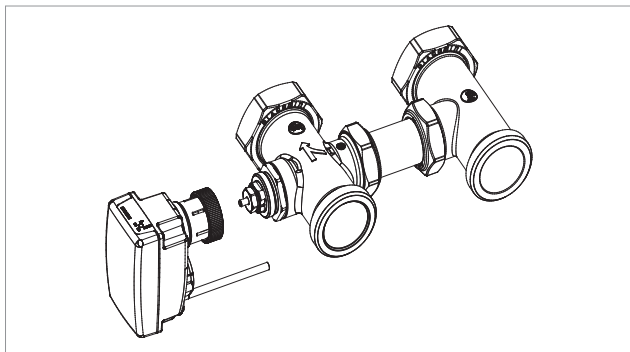
Upozornění!

Při použití motoru K281 s jednotkou I/O KPM20 zapojte 24V~ napájení do svorek 43-44. Po zapnutí motoru K281 provede cyklus kalibrace. Zcela zasune dřík do motoru (zavře ventil), teprve pak začne regulovat.

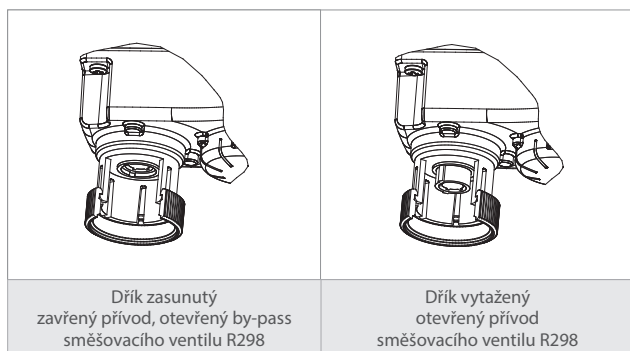
Instalace

Připojení na směšovací ventil R298

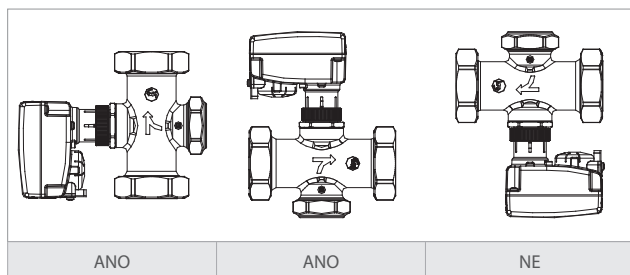
- Rukou našroubujte na vnější závit ventilu R298 mosaznou matici ve směru hodinových ručiček až na doraz. Mosazná matice musí být pevně dotažena pro zajištění správného chodu. Dotažení provedeme pouze rukou.
- Pro usnadnění montáže je motor dodáván se zasunutým ovládacím čepem.



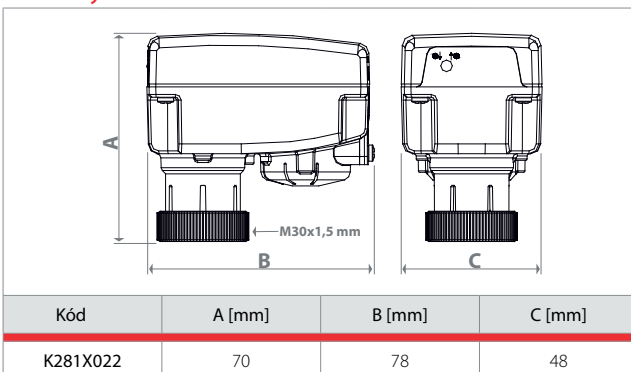
Možné pozice dříku motoru K281



Možné pozice montáže motoru K281



Rozměry



Technická data

Kód	K281X022
Napájení	24 V ± 15%, 50 ÷ 60 Hz
Příkon	5VA při maximálním napájení
Nominální síla	120N + 20% / -20%
Max. zdvih	6,5 mm
Max. doba přestavení	85 sec
Elektrické zapojení	Vícežilový kabel 3x0,25 mm ² , délka 1,5 m, vnější Ø = 4 mm, vnější vrstva světle šedá, samozhášecí
Signalizace	Dvoubarevná LED červená/zelená
Váha	0,15 Kg
Povrch	PBT samozhášecí
Stupeň ochrany	IP 40 (IEC 60529)
Provozní podmínky	0 ÷ 55 °C až 90% U.R.
Skladovací podmínky	-34 ÷ 55 °C
Rozměry	70x78x48 mm (AxBxC)
Shoda CE	CE89/336/EEC, EN50081/1, EN50082/2

Technické specifikace

Motor K281X022 pro třicestný směšovací ventil.

Napájení 24V~ s maximálním zdvihem 6,5mm.

Max. doba přestavení 85 s.

Mosazná matice pro připojení k ventilu typ M30x1,5 a dřík s nominální sílou 120N ± 20%.

Další informace

Pro další informace kontaktujte firmu GIACOMINI CZECH, s.r.o.
www.giacomini.cz

Erbenova 15, 466 02 Jablonec nad Nisou

tel.: (+420) 483 736 060-2

fax: (+420) 483 736 070

e-mail: info@giacomini.cz

Tato informace má orientační charakter. Firma Giacomini S.p.A. si vyhrazuje právo provádět v jakémkoliv momentu a bez předchozího upozornění změny technického nebo obchodního charakteru u výrobků, uvedených v tomto technickém letáku. Informace uvedené v tomto technickém sdělení nezavazují uživatele povinnosti dodržovat platné normativy a platné technické předpisy.

Vyrábí:

Giacomini S.p.A. Via per Alzo, 39 I-28017 San Maurizio d'Opaglio (NO) Italy