


R140PT

Popis

Kombinované pojistné ventily tlak/teplota R140PT je zabezpečovací zařízení pro kotle nebo zásobníky teplé vody. Ventil chrání zařízení před vysokou teplotou i nepřipustným tlakem. Při překročení teploty 90 °C nebo přednastaveného tlaku, ventil otevře a zamezí tak překročení provozních limitů. Ventily R140PT splňují českou harmonizovanou normu ČSN EN 1490 a směrnici 97/23/ES pro tlaková zařízení.

Verze a kódy

Kód	Připojení	Přednastavený tlak [bar]
R140PY021	1/2" x Ø 15 mm	4
R140PY026	1/2" x Ø 15 mm	7
R140PY031	3/4" x Ø 22 mm	4
R140PY036	3/4" x Ø 22 mm	7

Technická data

- Provozní tlak (PN): 10 bar
- Max. výkon zdroje:
 - R140PY021 / R140PY026 (1/2" x Ø 15 mm): 10 kW
 - R140PY031 / R140PY036 (3/4" x Ø 22 mm): 25 kW
- Provozní médium: voda
- Kategorie PED (Směrnice pro tlaková zařízení): IV
- Kalibrace:
 - Teplota: 90 °C
 - Tlak: 4 a 7 bar (v závislosti na verzi)
- Připojení:
 - 1/2" M x Ø 15 mm s připojením na měděnou trubku
 - 3/4" M x Ø 22 mm s připojením na měděnou trubku

Materiály

- Tělo: mosaz ČSN EN 12165 CW617N
- Dřík: nylon s výztuží ze skelných vláken (PA66 GF30)
- Kuželka a membrána: EPDM
- Pružina: ocel ČSN EN 10270-1 SH
- Ovládací kolečko: ABS

Provoz

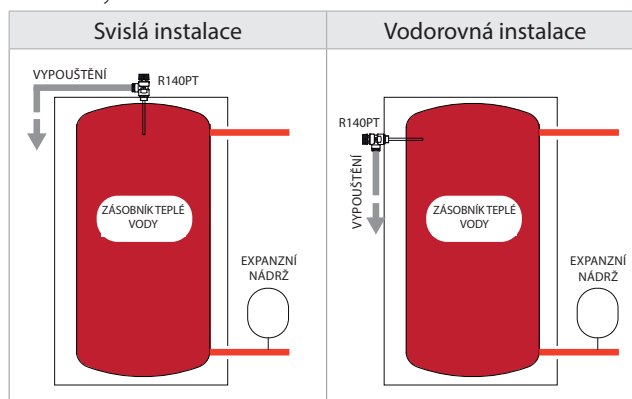
Ventil otevře při dosažení přednastavených hodnot tlaku nebo teploty, tedy:

- Voda dosáhne teploty vyšší než 90 °C: teplotní sonda ponořená v zásobníku teplé vody obsahuje termostatický prvek, jenž se se zvyšováním teploty roztahuje; to vyvolává zvednutí kuželky a otevření ventilu.
- Voda dosáhne tlaku rovného přednastavené hodnotě: kuželka, proti níž působí kalibrovaná pružina, se při dosažení tlaku zdvihne a kompletně otevře ventil.

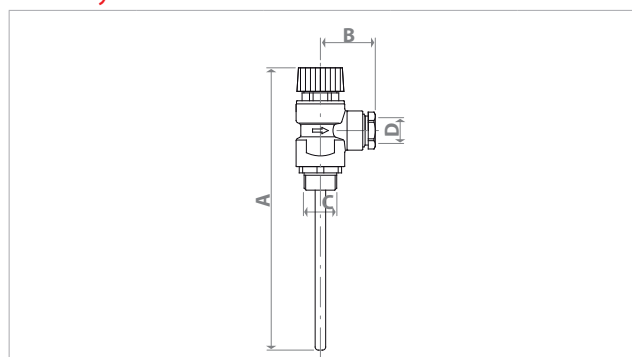
Při poklesu teploty nebo tlaku se ventil automaticky uzavře.

Instalace

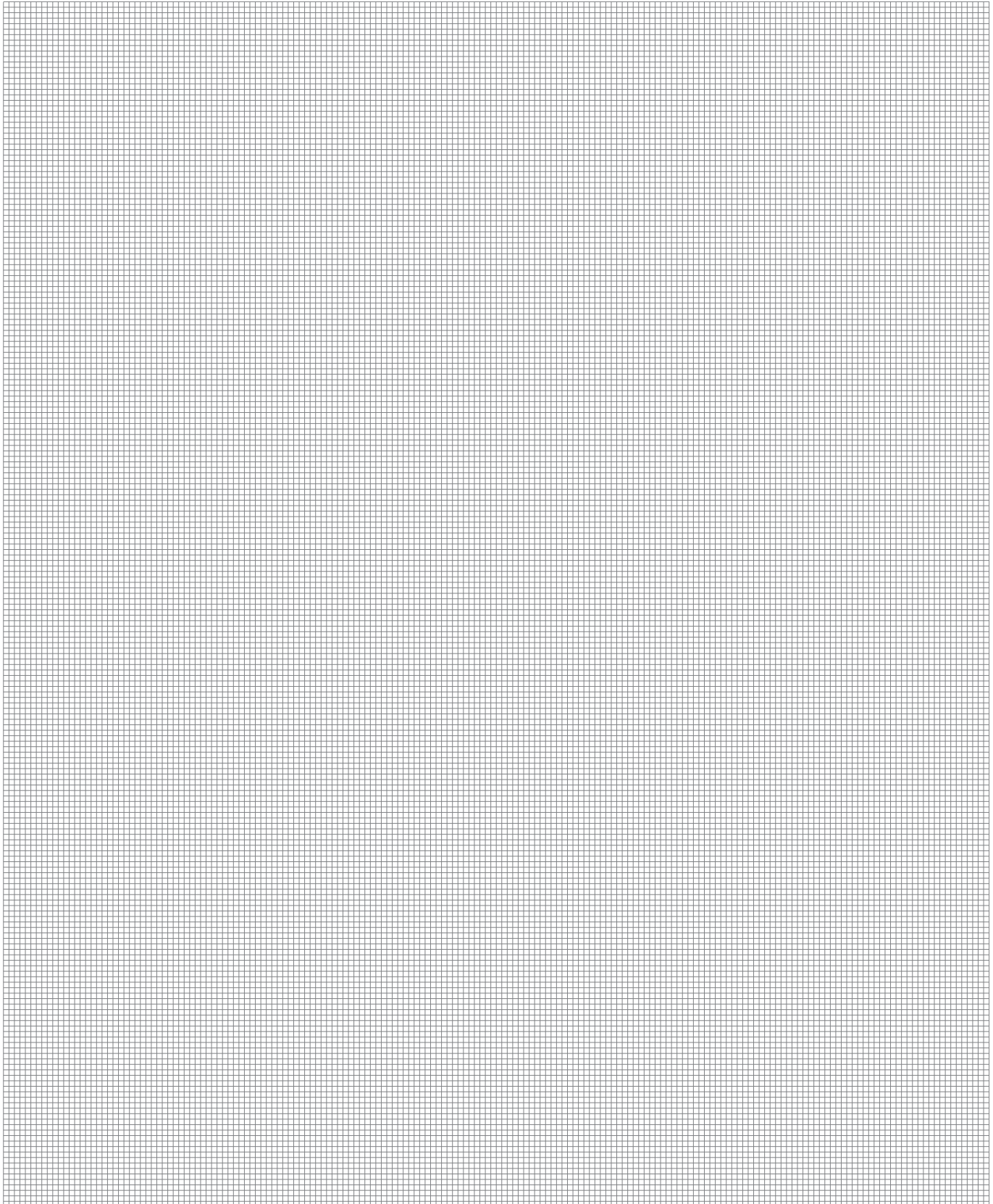
Návrh ventilu musí být v souladu s platnými normami a technologickými předpisy. Montáž musí provádět kvalifikovaný pracovník. Je zakázáno ventil použít pro jiné než stanovené účely. Směr toku musí odpovídat šipkám vyznačeným na ventilu. Ventil R140PT je vhodný k použití v rozvodech sanitární vody k ochraně zásobníků teplé vody. Musí být instalován na vrcholu zásobníku tak, aby teplotní sonda byla v zásobníku správně ponořená. Pojistné ventily tlak/teplota mohou být montovány pouze v polohách zobrazených níže.



Rozměry



Kód	A [mm]	B [mm]	C [mm]	D [mm]
R140PY021	180	35	1/2"	Ø 15
R140PY026	180	35	1/2"	Ø 15
R140PY031	180	35	3/4"	Ø 22
R140PY036	180	35	3/4"	Ø 22



Další informace

Pro více informací navštivte web www.giacomini.cz nebo kontaktujte naše technické oddělení: ☎ (+420) 483 736 060 - 2

✉ info@giacomini.cz. Údaje a návody v této publikaci jsou pouze informativní. Společnost GIACOMINI CZECH, s.r.o., má právo je kdykoliv bez upozornění změnit z technických nebo komerčních důvodů. Zde uveřejněné informace nezavazují uživatele povinnosti dodržovat příslušné předpisy a zákony při provádění instalací. **GIACOMINI CZECH, s.r.o., Erbenova 15, 466 02 Jablonec nad Nisou, Česká republika**