

AUTOMATICKÝ VYVAŽOVACÍ VENTIL


R206A

Popis

Hydraulické vyvážení je podmínkou správného fungování topných a chladicích systémů. Ventily R206A jsou dynamické vyvažovací ventily, které automaticky udržují požadovanou hodnotu průtoku nezávisle na měnících se tlakových poměrech v rozvodu.

Nastavený průtok je udržován s maximální odchylkou $\pm 5\%$ aktuálně nastavené hodnoty nebo s odchylkou $\pm 2\%$ při maximálním průtoku (rozhoduje vyšší hodnota). Jsou především určeny pro topné/chladicí systémy s proměnnými průtoky, kde jejich nasazení výrazně zkracuje dobu potřebnou k uvedení systému do provozu.

Tělo ventilu s vnitřními závity je vyrobeno z mosazi. Na těle jsou dva $1/4''$ závity se zátkami, do kterých lze namontovat měřící vsuvky P206Y001 pro kontrolu diferenčního tlaku. Vyměnitelná vložka, zajišťující vlastní regulaci má dvojitou digitální stupnici s rozsahem $1 \div 5$ a desetinným dělením $0 \div 9$, která umožňuje přesné nastavení na požadovanou hodnotu průtoku. Nastavení se provádí čtyřhranem na vrcholu regulační vložky, klíčem 8mm.

Verze a kódy

Kód	Dimenze	Rozsah průtoku [m ³ /h]	Pracovní tlak Δp [kPa]
R206AY013	1/2"	0,276 - 0,825	17 - 200
R206AY014	3/4"	0,406 - 1,270	30 - 400
R206AY015	1"	0,535 - 5,830	17 - 400
R206AY016	1 1/4"	0,535 - 5,830	17 - 400
R206AY017	1 1/2"	3,180 - 16,100	20 - 400
R206AY018	2"	3,180 - 16,100	20 - 400
R206AY033	1/2"	0,100 - 0,412	17 - 210
R206AY034	3/4"	0,100 - 0,412	17 - 210

Technická data

- Maximální provozní teplota: 120 °C
- Maximální provozní tlak: 25 bar
- Maximální diferenční tlak: 4 bar (R206AY013 - 2 bar)

Materiály

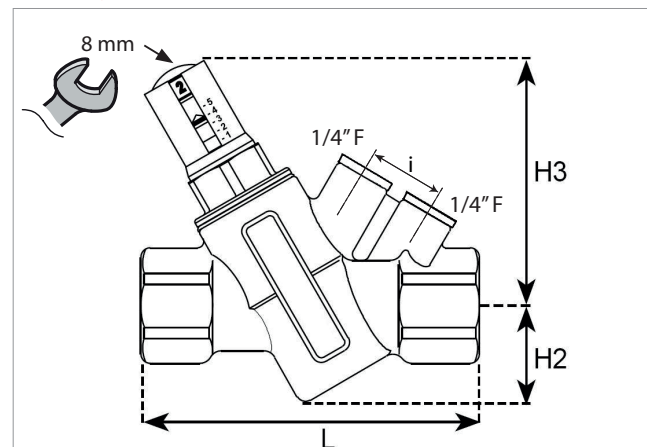
Regulační vložka:
 POM (polyoxymethylen) a PSU (polysulfone)
 Tělo: kovaná mosaz ASTM CuZn40Pb2

Příslušenství

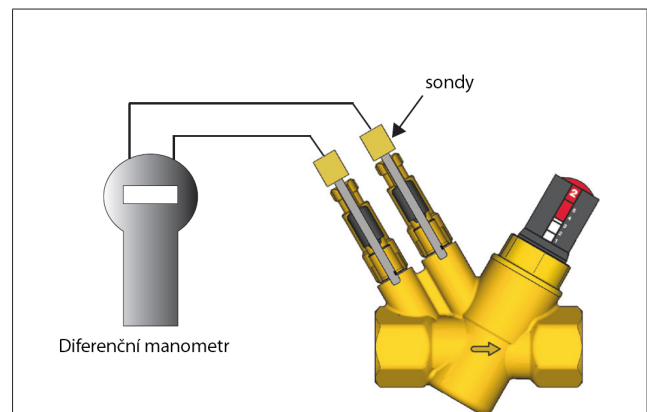
P206Y001 – sada (2ks) měřící vsuvky

Instalace

Před ventil doporučujeme instalovat filtr, aby se předešlo poškození nebo zablokování ventilu nečistotami ze systému. Doporučujeme, aby se nepřekračoval maximální regulační rozsah diferenčního tlaku daného typu. Nedodržení doporučení, jak je uvedeno v tomto návodu na montáž a obsluhu, povede ke zrušení záruky.

Rozměry


Kód	Dimenze	L [mm]	H2 [mm]	H3 [mm]	i [mm]	P [mm]
R206AY013	1/2"	82	31	78	22	36
R206AY014	3/4"	94	31	78	22	36
R206AY015	1"	128	47	99	22	65
R206AY016	1 1/4"	128	47	99	22	65
R206AY017	1 1/2"	169	54,5	117	22	100
R206AY018	2"	169	54,5	117	22	100
R206AY033	1/2"	82	31	78	22	36
R206AY034	3/4"	94	31	78	22	36



Vyvažovací ventil R206A + měřící vsuvky P206Y001 + diferenční manometr


POZOR!

Může docházet k úniku vařící vody z měřících vsuvek při zasouvání sond. Je nutno obléci ochranný oděv a ochranné brýle a zabránit úrazu při měření tlaku. Na sondy, k jejich hladkému zasunutí, nepoužívejte žádné lubrikanty. Je-li to třeba, sondy jednoduše navlhčete čistou vodou. Měřící jehlu nenechávejte příliš dlouho v měřící vsuvce, mohlo by pak docházet k únikům.

AUTOMATICKÝ VYVAŽOVACÍ VENTIL

R206AY013 - Δp: 17-200 kPa

l/s	l/h	Nastavení
0,0767	276	1.0
0,0813	293	1.1
0,0860	310	1.2
0,0907	326	1.3
0,0953	343	1.4
0,100	360	1.5
0,105	377	1.6
0,109	393	1.7
0,114	410	1.8
0,118	426	1.9
0,123	443	2.0
0,128	459	2.1
0,132	475	2.2
0,136	491	2.3
0,141	507	2.4
0,145	523	2.5
0,150	539	2.6
0,154	554	2.7
0,158	569	2.8
0,162	584	2.9
0,166	599	3.0
0,170	614	3.1
0,174	628	3.2
0,178	642	3.3
0,182	655	3.4
0,186	669	3.5
0,189	682	3.6
0,193	695	3.7
0,196	707	3.8
0,200	719	3.9
0,203	731	4.0
0,206	742	4.1
0,209	753	4.2
0,212	764	4.3
0,215	774	4.4
0,218	784	4.5
0,220	793	4.6
0,223	802	4.7
0,225	810	4.8
0,227	818	4.9
0,229	825	5.0

R206AY014 - Δp: 30-400 kPa

l/s	l/h	Nastavení
0,113	406	1.0
0,119	427	1.1
0,125	449	1.2
0,131	470	1.3
0,137	492	1.4
0,143	513	1.5
0,149	535	1.6
0,155	556	1.7
0,161	578	1.8
0,167	599	1.9
0,172	621	2.0
0,178	642	2.1
0,184	664	2.2
0,190	685	2.3
0,196	707	2.4
0,202	728	2.5
0,208	750	2.6
0,214	771	2.7
0,220	793	2.8
0,226	814	2.9
0,232	836	3.0
0,238	857	3.1
0,244	879	3.2
0,250	900	3.3
0,256	922	3.4
0,262	943	3.5
0,268	965	3.6
0,274	987	3.7
0,280	1010	3.8
0,286	1030	3.9
0,292	1050	4.0
0,298	1070	4.1
0,304	1090	4.2
0,310	1120	4.3
0,316	1140	4.4
0,322	1160	4.5
0,328	1180	4.6
0,334	1200	4.7
0,340	1220	4.8
0,346	1240	4.9
0,352	1270	5.0

R206AY033-34 - Δp: 17-210 kPa

l/s	l/h	Nastavení
0,028	100	1.0
0,030	108	1.1
0,032	116	1.2
0,034	123	1.3
0,036	131	1.4
0,039	139	1.5
0,041	147	1.6
0,043	155	1.7
0,045	162	1.8
0,047	170	1.9
0,049	178	2.0
0,052	186	2.1
0,054	194	2.2
0,056	201	2.3
0,058	209	2.4
0,060	217	2.5
0,062	225	2.6
0,064	233	2.7
0,067	240	2.8
0,069	248	2.9
0,071	256	3.0
0,073	264	3.1
0,075	272	3.2
0,077	279	3.3
0,080	287	3.4
0,082	295	3.5
0,084	303	3.6
0,086	311	3.7
0,088	318	3.8
0,091	326	3.9
0,093	334	4.0
0,095	342	4.1
0,097	350	4.2
0,099	357	4.3
0,101	365	4.4
0,104	373	4.5
0,106	381	4.6
0,108	389	4.7
0,110	396	4.8
0,112	404	4.9
0,114	412	5.0

R206AY015-16 - Δp: 17-400 kPa

l/s	l/h	Nastavení
0,149	535	1.0
0,220	793	1.1
0,289	1040	1.2
0,355	1280	1.3
0,418	1510	1.4
0,479	1730	1.5
0,538	1940	1.6
0,594	2140	1.7
0,647	2330	1.8
0,699	2520	1.9
0,748	2690	2.0
0,795	2860	2.1
0,841	3030	2.2
0,884	3180	2.3
0,925	3330	2.4
0,965	3470	2.5
1,00	3610	2.6
1,04	3740	2.7
1,07	3870	2.8
1,11	3990	2.9
1,14	4100	3.0
1,17	4220	3.1
1,20	4320	3.2
1,23	4420	3.3
1,26	4520	3.4
1,28	4620	3.5
1,31	4710	3.6
1,33	4800	3.7
1,36	4890	3.8
1,38	4970	3.9
1,40	5050	4.0
1,43	5130	4.1
1,45	5210	4.2
1,47	5290	4.3
1,49	5370	4.4
1,51	5440	4.5
1,53	5520	4.6
1,55	5600	4.7
1,58	5670	4.8
1,60	5750	4.9
1,62	5830	5.0

R206AY017-18 - Δp: 20-400 kPa

l/s	l/h	Nastavení
0,883	3180	1.0
1,14	4100	1.1
1,37	4940	1.2
1,59	5710	1.3
1,78	6420	1.4
1,96	7070	1.5
2,13	7660	1.6
2,28	8200	1.7
2,42	8700	1.8
2,54	9150	1.9
2,66	9570	2.0
2,77	9960	2.1
2,86	10300	2.2
2,95	10600	2.3
3,04	10900	2.4
3,12	11200	2.5
3,19	11500	2.6
3,26	11700	2.7
3,32	12000	2.8
3,39	12200	2.9
3,45	12400	3.0
3,51	12600	3.1
3,56	12800	3.2
3,62	13000	3.3
3,67	13200	3.4
3,73	13400	3.5
3,78	13600	3.6
3,83	13800	3.7
3,89	14000	3.8
3,94	14200	3.9
3,99	14400	4.0
4,05	14600	4.1
4,10	14800	4.2
4,15	14900	4.3
4,20	15100	4.4
4,25	15300	4.5
4,30	15500	4.6
4,35	15700	4.7
4,39	15800	4.8
4,44	16000	4.9
4,48	16100	5.0

Nastavení průtoku

Přesnost - vyšší hodnota z:

± 5% aktuálně nastaveného průtoku

± 2% z maximálního průtoku

Další informace

Pro další informace kontaktujte firmu GIACOMINI CZECH, s.r.o.

www.giacomini.cz

Erbenova 15, 466 02 Jablonec nad Nisou

tel.: (+420) 483 736 060-2

fax: (+420) 483 736 070

e-mail: info@giacomini.cz

Tato informace má orientační charakter. Firma Giacomini S.p.A. si vyhrazuje právo provádět v jakémkoliv momentu a bez předchozího upozornění změny technického nebo obchodního charakteru u výrobků, uvedených v tomto technickém letáku. Informace uvedené v tomto technickém sdělení nezavazují uživatele povinnosti dodržovat platné normativy a platné technické předpisy.

Vyrábí:
Giacomini S.p.A. Via per Alzo, 39 I-28017 San Maurizio d'Opaglio (NO) Italy