

PŘÍSLUŠENSTVÍ



R225I

Popis

Standardní manometry pro měření tlaku v systému. Kryt z ABS plastu. K dispozici s mosazným zadním nebo spodním připojením 1/4" nebo 3/8".

Verze a kódy

Kód	Připojení	Tlak	Závit	Třída přesnosti (ČSN EN837-7)
R225IY004	Zadní	0 ÷ 6	1/4" M	1,6
R225IY005	Spodní	0 ÷ 6	1/4" M	1,6
R225IY006	Spodní	0 ÷ 10	1/4" M	1,6
R225IY007	Zadní	0 ÷ 10	1/4" M	1,6
R225IY009	Spodní	0 ÷ 4	3/8" M	2,5
R225IY010	Spodní	0 ÷ 6	3/8" M	2,5
R225IY011	Spodní	0 ÷ 10	3/8" M	2,5

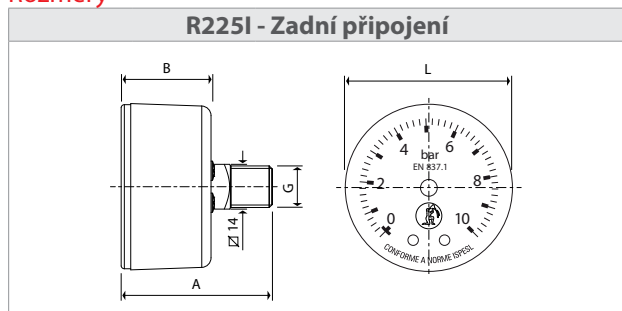
Základní materiály

- Tělo z mosazi
- Kryt z černého ABS
- Stupnice s černými čísly na bílém pozadí

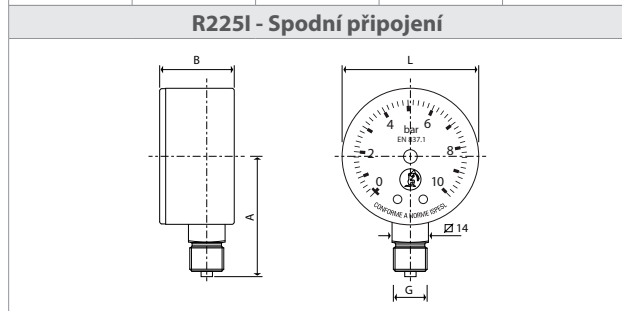
Technická data

- Maximální provozní tlak - viz tabulka
- Maximální provozní teplota: 110 °C

Rozměry



Kód	G	A [mm]	B [mm]	L [mm]
R225IY004	1/4"	47	28	52
R225IY007	1/4"	47	28	52



Kód	G	A [mm]	B [mm]	L [mm]
R225IY005	1/4"	47	28	52
R225IY006	1/4"	47	28	52
R225IY009	3/8"	53	28	52
R225IY010	3/8"	53	28	52
R225IY011	3/8"	53	28	52



R540I

Popis

Teploměr s jímkou. K měření využívá bimetalovou pružinu. Pouzdro a stopka je z pozinkované oceli, číré sklíčko zajišťuje chromovaný kroužek. Třída přesnosti Cl 2. Stupeň ochrany IP31. Jímka je vyrobena z mosazi.

Verze a kódy

Kód	Závit	Připojení	Délka jímky [mm]
R540IY001	1/2"	Zadní	50
R540IY002	1/2"	Zadní	100
R540IY003	1/2"	Spodní	50

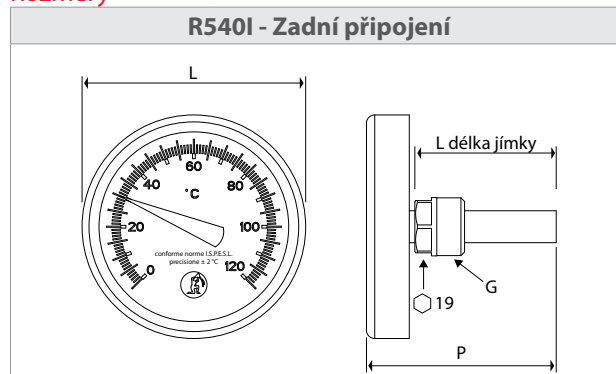
Základní materiály

- Tělo z mosazi včetně jímky
- Kryt z pozinkovaného plechu
- Chromovaný čelní rámeček
- Číré čelní sklo
- Měřicí bimetalová spirála
- Třída přesnosti Cl2 (±2K)
- Stupeň krytí IP31

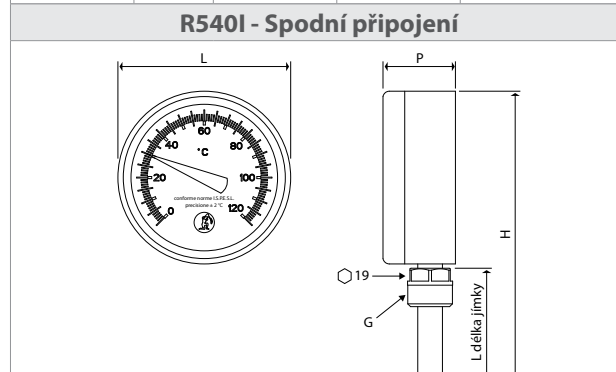
Technická data

- Maximální provozní tlak: 10 bar
- Maximální provozní teplota: 120 °C

Rozměry



Kód	G	L [mm]	P [mm]	L délka jímky [mm]
R540IY001	1/2"	80	70	50
R540IY002	1/2"	80	118	100



Kód	G	L [mm]	H [mm]	L délka jímky [mm]
R540IY003	1/2"	80	116	50