

PŘÍSLUŠENSTVÍ



INAIL

R227

Popis

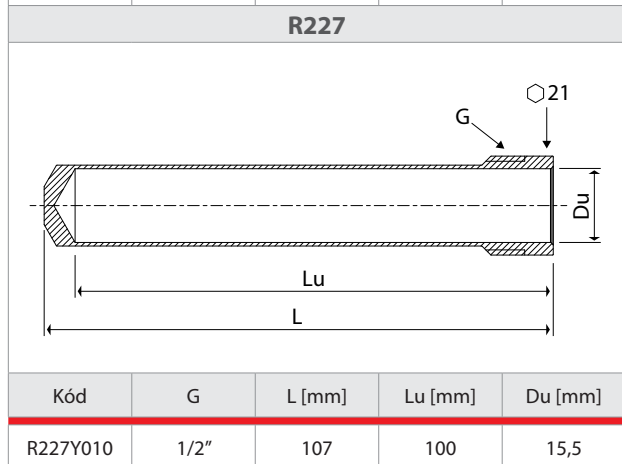
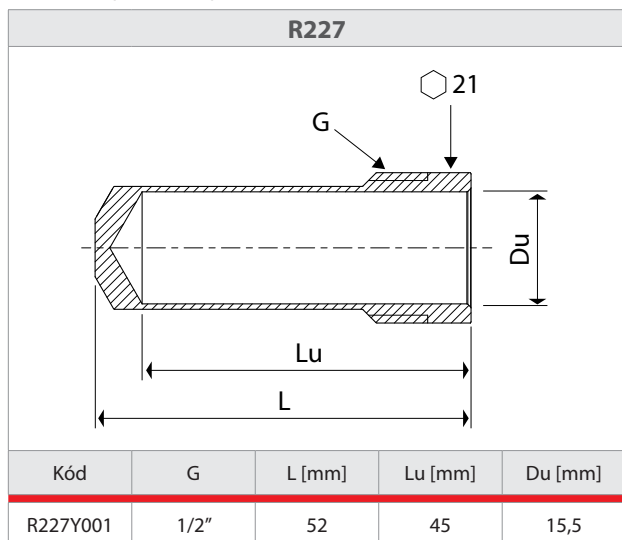
Mosazná jímka vyrobená ve standardu I.S.P.E.S.L. pro montáž kontrolních teploměrů certifikovaných dle INAIL.

Verze a kódy

Kódy	Závit	Délka jímky [mm]
R227Y001	1/2"	45
R227Y010	1/2"	100

Technická data

- Maximální provozní tlak: 16 bar
- Maximální provozní teplota: 120 °C



Další informace

Pro další informace kontaktujte firmu GIACOMINI CZECH, s.r.o.
www.giacomini.cz

Erbenova 15, 466 02 Jablonec nad Nisou

tel.: (+420) 483 736 060-2

fax: (+420) 483 736 070

e-mail: info@giacomini.cz

Tato informace má orientační charakter. Firma Giacomini S.p.A. si vyhrazuje právo provádět v jakémkoliv momentu a bez předchozího upozornění změny technického nebo obchodního charakteru u výrobků, uvedených v tomto technickém letáku. Informace uvedené v tomto technickém sdělení nezbavují uživatele povinnosti dodržovat platné normativy a platné technické předpisy.

Vyrábí:

Giacomini S.p.A. Via per Alzo, 39 I-28017 San Maurizio d'Opaglio (NO) Italy