



R259DS

Popis

Kulový kohout se šroubením, vnitřním x vnějším závitem a vypouštěním. Pro rozvody vody, plynů a neagresivních kapalin. Pochromovaná mosaz. Standardní průtok. Hliníková vrtulka - červená.

Verze a kódy

Kód	Rozměr	Rozměr vypouštěcího ventilu	Použití	Barva ovládání
R259SX003	1/2"F x 1/2"M	1/4"	Rozvody vody, plynů a neagresivních kapalin	červená
R259SX004	1/2"F x 3/4"M	1/4"		
R259SX005	3/4"F x 3/4"M	1/4"		
R259SX006	3/4"F x 1"M	1/4"		
R259SX007	1"F x 1"M	1/4"		
R259SX008	1"F x 1 1/4"M	1/4"		
R259SX009	1 1/4"F x 1 1/4"M	3/8"		

Technická data

Hlavní vlastnosti

- Vhodné pro rozvody vody, plynů (mimo topné plyny dle ČSN EN 437) a neagresivních kapalin.
- Připojení: vnitřní (ISO 228) x šroubení vnější (ISO 228).
- Standardní průtok.
- Materiál: mosaz ČSN EN 12165 CW617N, pochromovaný
- Těsnění dířku: dva O-kroužky NBR.
- Poniklovaná matice s plombou a záručním hologramem
- Vrtulka - hliníková s červenou barvou.
- Vypouštěcí ventil s vnějším závitem, hadicová vývodka Ø 9 mm.

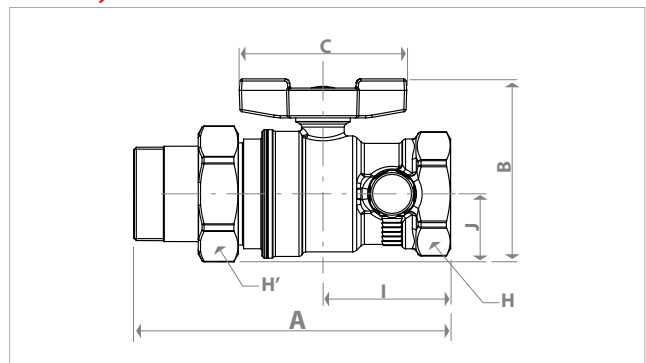
Rozsah použití

- Max. provozní tlak při 20 °C s vodou a neagresivními plyny: 4,2 MPa (42 bar) pro 1/2" - 3/4"
- 3,5 MPa (35 bar) pro 1" - 1 1/4"
- Rozsah teplot: -20 ÷ 120 °C (-20 °C s 50 % roztokem glykolu)

Tlakové ztráty

Rozměr	Kv
1/2"F	10,2
3/4"F	18,5
1"F	36,3
1 1/4"F	73,5

Rozměry



Rozměr	DN	A [mm]	I [mm]	B [mm]	J [mm]	C [mm]	H [mm]	H' [mm]
1/2"F x 1/2"M	14	91	32	53	17	63	25	30
1/2"F x 3/4"M	14	93	32	57	21	63	25	38
3/4"F x 3/4"M	18	102	37	63	21	73	32	38
3/4"F x 1"M	18	107	37	67	26	73	32	46
1"F x 1"M	22	116	53	72	26	73	39	46
1"F x 1 1/4"M	22	120	53	76	30	73	39	53
1 1/4"F x 1 1/4"M	28	138	56	80	30	73	48	53

Další informace

Pro další informace kontaktujte firmu GIACOMINI CZECH, s.r.o.
www.giacomini.cz

Erbenova 15, 466 02 Jablonec nad Nisou

tel.: (+420) 483 736 060-2

fax: (+420) 483 736 070

e-mail: info@giacomini.cz

Tato informace má orientační charakter. Firma Giacomini S.p.A. si vyhrazuje právo provádět v jakémkoliv momentu a bez předchozího upozornění změny technického nebo obchodního charakteru u výrobků, uvedených v tomto technickém letáku. Informace uvedené v tomto technickém sdělení nezavazují uživatele povinnosti dodržovat platné normativy a platné technické předpisy.

Vyrábí:

Giacomini S.p.A. Via per Alzo, 39 I-28017 San Maurizio d'Opaglio (NO) Italy