


R285

Popis

Kulový kohout s vnitřním závitem - rovnou dosedací plochou pro připojení k čerpadlu. Určený pro potrubí s vysokou izolací. Tělo ventilu z mosazi. Standardní průtok. Hliníková vrtulka (červená) na prodlouženém dříku.

Verze a kódy

Kód	Rozměr	Použití	Barva ovládání
R285Y001	1" F x 1 1/2"	Rozvody vody, plynů a neagresivních kapalin	červená
R285Y002	1 1/4" F x 1 1/2"		
R285Y003	1 1/4" F x 2"		

Kódy pro dokončení výrobku

Kód	Rozměr	Popis
P18LY007	1 1/2"	převlečná matice
P18LY009	2"	převlečná matice
R288Y005	Zpětný ventil pro R285LY001 nebo R285LY002	
R288Y006	Zpětný ventil pro R285LY003	

Technická data

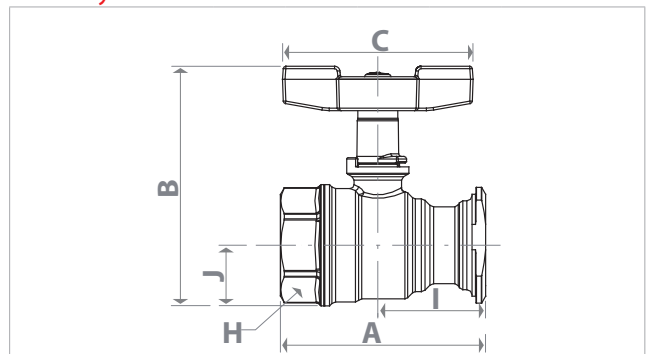
Hlavní vlastnosti

- Vhodné pro rozvody vody, plynů a neagresivních kapalin.
- Připojení: vnitřní (ISO 228) x rovná dosedací plocha pro připojení k čerpadlu
- Standardní průtok
- Materiál: mosaz CW617N ČSN EN 12165
- Těsnění dříku: dva O-kroužky NBR.
- Poniklovaná matice s plombou a záručním hologramem.
- Vrtulka - hliníková s červenou barvou na prodlouženém dříku

Rozsah použití

- Max. provozní tlak při 20 °C s vodou a neagresivními plyny: 3,5 MPa (35 bar) pro 1" - 1 1/4"
- Minimální provozní teplota: -20 °C s 50 % roztokem glykolu
- Max. provozní podmínky na mezi sytosti páry: 185 °C s 1,05 MPa (10,5 bar)
- Provozní podmínky se zpětným ventilem R288
Max. provozní tlak: 1,6 MPa (16 bar)
Max. provozní teplota: 100 °C

Rozměry



Rozměr	DN	A [mm]	I [mm]	B [mm]	J [mm]	C [mm]	H [mm]
1" F x 1 1/2"	22	79	42	92	23	73	40
1 1/4" F x 1 1/2"	28	88	46	110	28	73	48
1 1/4" F x 2"	28	88	46	110	28	73	48

Tlakové ztráty

Rozměr	Kv
1"	36,3
1 1/4"	73,5

Další informace

Pro další informace kontaktujte firmu GIACOMINI CZECH, s.r.o.
www.giacomini.cz

Erbenova 15, 466 02 Jablonec nad Nisou

tel.: (+420) 483 736 060-2

fax: (+420) 483 736 070

e-mail: info@giacomini.cz

Tato informace má orientační charakter. Firma Giacomini S.p.A. si vyhrazuje právo provádět v jakémkoliv momentu a bez předchozího upozornění změny technického nebo obchodního charakteru u výrobků, uvedených v tomto technickém letáku. Informace uvedené v tomto technickém sdělení nezbavují uživatele povinnosti dodržovat platné normativy a platné technické předpisy.

Vyrábí:

Giacomini S.p.A. Via per Alzo, 39 I-28017 San Maurizio d'Opaglio (NO) Italy