

PŘIPOJOVACÍ ARMATURA S VENTILEM



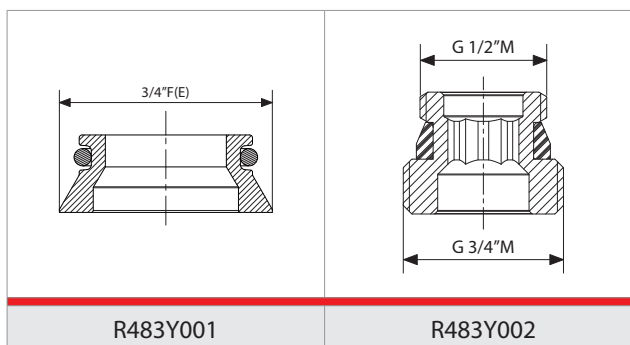
R385T

R386T

T386T

Popis

Připojovací radiátorová armatura pro topná tělesa bez ventilu, ve dvoutrubkových soustavách. Plynule nastavitelné regulační šroubení a integrovaný termostatický ventil. V rohovém provedení R386T a T386T (leštěný chrom), je termostatická hlava vždy na pravé straně, zatímco v přímém provedení (R385T), může být termostatická hlava montovaná jak napravo, tak nalevo. Při montáži se však musí vždy dodržet směr průtoku, který je vyznačený šipkami na těle ventilu. Na straně k tělesu je rovná dosedací plocha připojovacích šroubení. Balení zahrnuje 2ks závitové redukce R483Y002 (G 1/2" x G 3/4") pro tělesa s vnitřním G 1/2" závitem a 2ks kuželových kroužků R483Y001 pro tělesa s vnějším G 3/4" závitem (eurokonus).



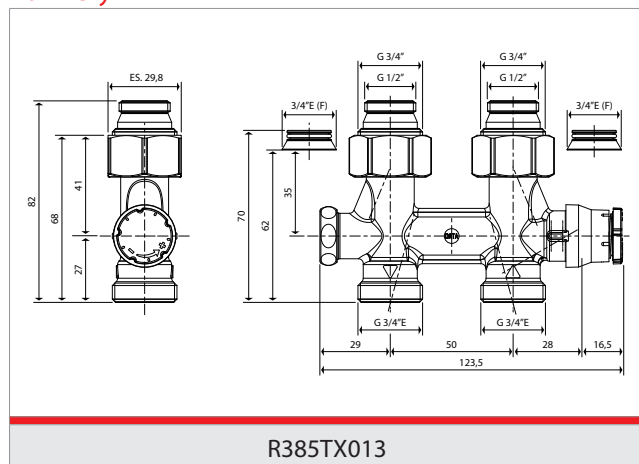
R483Y001

R483Y002

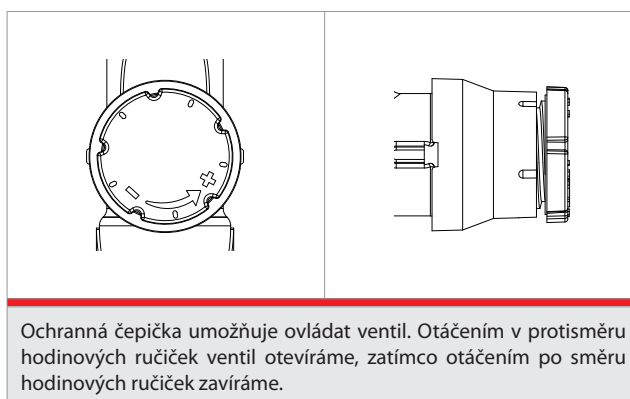
Technická data

- Maximální provozní teplota: 110°C
- Maximální provozní tlak: 1 MPa (10 bar)
- Max. diferenční tlak (s termostatickou hlavou): 0,14 MPa (1,4 bar)

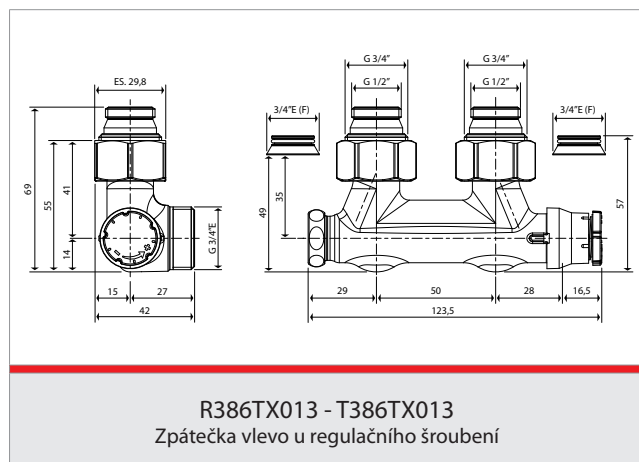
Rozměry



R385TX013



Ochranná čepička umožňuje ovládat ventil. Otáčením v protisměru hodinových ručiček ventil otevíráme, zatímco otáčením po směru hodinových ručiček zavíráme.

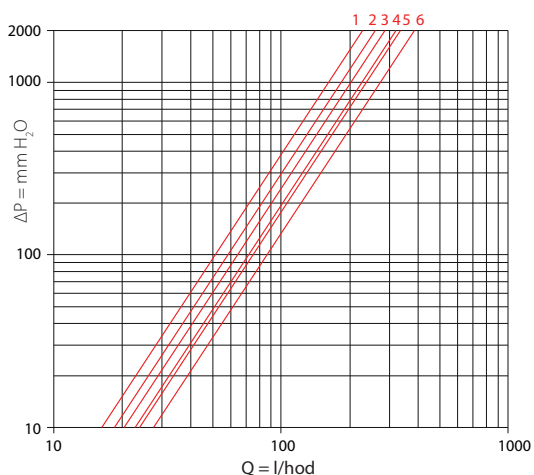


R386TX013 - T386TX013
Zpátečka vlevo u regulačního šroubení

PŘIPOJOVACÍ ARMATURA S VENTILEM

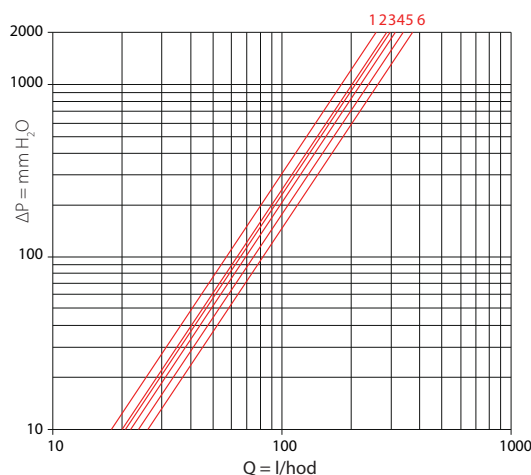
Tlakové ztráty

R385TX013 - Nastavení regulace



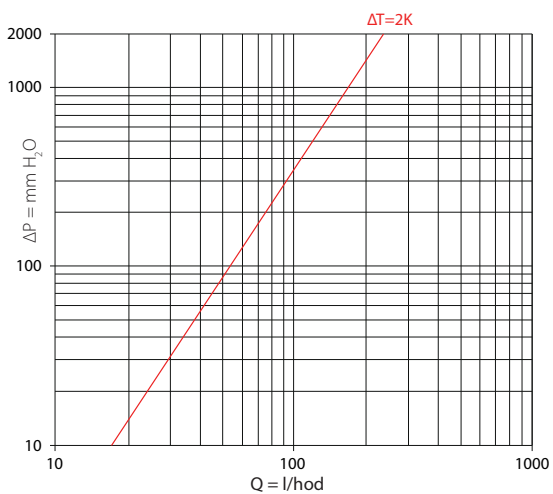
🌀	Kv
1	0,51
1,25	0,58
1,5	0,64
2,5	0,72
3,5	0,75
T.A.	0,86

R386TX013 - T386TX013 - Nastavení regulace



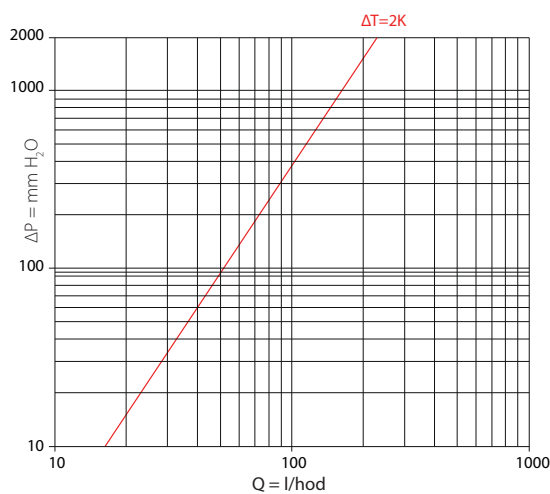
🌀	Kv
1	0,57
1,5	0,63
2	0,65
3	0,69
4	0,75
T.A.	0,82

R385TX013 - Pozice ΔT=2K



🌀	Kv
ΔT = 2K	0,53

R386TX013 - T386TX013 - Pozice ΔT=2K



🌀	Kv
ΔT = 2K	0,51

Další informace

Pro další informace kontaktujte firmu GIACOMINI CZECH, s.r.o.
www.giacomini.cz

Erbenova 15, 466 02 Jablonec nad Nisou

tel.: (+420) 483 736 060-2
fax: (+420) 483 736 070
e-mail: info@giacomini.cz

Tato informace má orientační charakter. Firma Giacomini S.p.A. si vyhrazuje právo provádět v jakémkoliv momentu a bez předchozího upozornění změny technického nebo obchodního charakteru u výrobků, uvedených v tomto technickém letáku. Informace uvedené v tomto technickém sdělení nezbavují uživatele povinností dodržovat platné normativy a platné technické předpisy.

Vyrábí: Giacomini S.p.A. Via per Alzo, 39 I-28017 San Maurizio d'Opaglio (NO) Italy