



EN 331



R783GB

Popis

Kulový kohout s vnitřními závity. Těžká řada. Pro rozvody plynů 1., 2. a 3. třídy dle ČSN EN 437 a kapalných uhlovodíků. Poniklovaná mosaz. Plnoprůtokový. Hliníková vrtulka (žlutá).

Verze a kódy

Kód	Rozměr	Použití	Barva vrtulky
R783GBX003	1/2" F (Rp - EN 10226) x 1/2" F (Rp - EN 10226)	Topné plyny a kapalně uhlovodíky	Žlutá
R783GBX004	3/4" F (Rp - EN 10226) x 3/4" F (Rp - EN 10226)		
R783GBX005	1" F (Rp - EN 10226) x 1" F (Rp - EN 10226)		

Technická data

Hlavní vlastnosti a materiály

- Použitelné pro topné plyny 1., 2. a 3. třídy dle ČSN EN 437 a kapalně uhlovodíky.
- Připojení: dle tabulky "Verze a kódy".
- Plnoprůtokový.
- Materiál: mosaz CW617N (ČSN EN 12165)
- Dřík s dvěma těsnícími O-kroužky.
- Matka s antikorozním povrchem, plombou a záručním hologramem.
- Hliníková vrtulka (žlutá)
- **Certifikováno dle ČSN EN 331:2015, ČSN EN 1775:2007, Příloha A, postup B - (30 min 650 °C)**

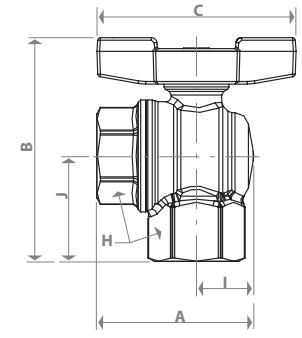
Rozsah použití

- Max. provozní tlak pro kapalně uhlovodíky při 20 °C: 1,2 MPa (12 bar)
- Max. provozní tlak pro topné plyny dle ČSN EN 437: 0,5 MPa (5 bar)
- Teplotní rozsah pro topné plyny: -20÷60 °C
- Max. provozní tlak pro ostatní média:
 - 4,2 MPa (42 bar) pro 1/2" - 3/4"
 - 3,5 MPa (35 bar) pro 1"

Tlakové ztráty (testováno na vodu)

Rozměr	Kv
1/2"	4,8
3/4"	8,0
1"	21,3

Rozměry



Rozměr	DN	A [mm]	I [mm]	B [mm]	J [mm]	C [mm]	H [mm]
1/2"	15	50	18	71	33	63	26
3/4"	20	58	21	82	39	73	32
1"	25	69	25	94	46	73	41

Odvodávka na normy

- ČSN EN 331:2015

Další informace

Pro další informace kontaktujte firmu GIACOMINI CZECH, s.r.o.
www.giacomini.cz

Erbenova 15, 466 02 Jablonec nad Nisou

tel.: (+420) 483 736 060-2

fax: (+420) 483 736 070

e-mail: info@giacomini.cz

Tato informace má orientační charakter. Firma Giacomini S.p.A. si vyhrazuje právo provádět v jakémkoliv momentu a bez předchozího upozornění změny technického nebo obchodního charakteru u výrobků, uvedených v tomto technickém letáku. Informace uvedené v tomto technickém sdělení nezavazují uživatele povinnosti dodržovat platné normativy a platné technické předpisy.

Vyrábí:

Giacomini S.p.A. Via per Alzo, 39 I-28017 San Maurizio d'Opaglio (NO) Italy

KULOVÉ KOHOUTY

0855CZ říjen 2020

PLNOPRŮTOKOVÉ KULOVÉ KOHOUTY.
PRO TOPNÉ PLYNY A KAPALNÉ UHLOVODÍKY.
R783GB



GIACOMINI
WATER E-MOTION



ISO 9001 ISO 14001 OHSAS 18001

