

Popis

Kulový kohout a patentovanou koulí DADO s vnějšími závity. Těžká řada. Pro rozvody vody, vzduchu a neagresivních kapalin a plynů. Poniklovaná mosaz. Plnopřítokový. Hliníková vrtulka s červeným nástřikem.

Kód	Rozměr	Použití	Barva vrtulky
R913X022	3/8"	Pro rozvody vody, vzduchu a neagresivních kapalin a plynů	červená
R913X023	1/2"		
R913X024	3/4"		
R913X025	1"		
R913X026*	1 1/4"		

* PED 2014/68/EU

Technická data

Hlavní vlastnosti a materiály

- Vhodné pro rozvody vody, plynů a neagresivních kapalin
- Připojení: vnější ČSN EN 10226
- Plnopřítokový.
- Materiál: mosaz z CW617N, ČSN EN 12165, poniklovaný.
- Těsnění dříku dvěma O-kroužky NBR.
- Matice je poniklovaná, se záruční pečeti a hologramem.
- Ovládací vrtulka - hliníková s červeným nástřikem
- Koule DADO.

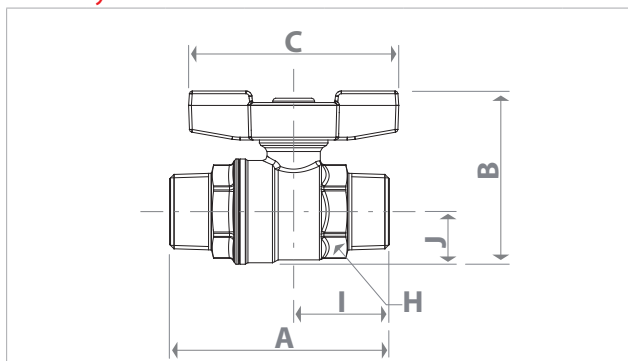
Provozní podmínky

- Max. provozní tlak při 20 °C s vodou
4,2 MPa (42 bar) pro 3/8" - 1/2" - 3/4"
3,5 MPa (35 bar) pro 1" - 1 1/4"
- Minimální provozní teplota: -20 °C s 50 % roztokem glykolu
- Max. pracovní tlak při 20 °C s kapalným uhlovodíkem: 1,2 MPa (12 bar)
- Max. provozní podmínky pro suchou nasycenou páru:
185 °C s 1,05 MPa (10,5 bar)

Tlakové ztráty

Rozměr	Kv
3/8"	7,0
1/2"	13,3
3/4"	25,8
1"	50,9
1 1/4"	103

Rozměry



Rozměr	DN	A [mm]	I [mm]	B [mm]	J [mm]	C [mm]	H [mm]
3/8"	10	63	28	49	13	63	21
1/2"	15	74	34	55	17	63	25
3/4"	20	82	38	64	21	73	32
1"	25	93	44	73	25	73	39
1 1/4"	32	108	50	82	30	73	47

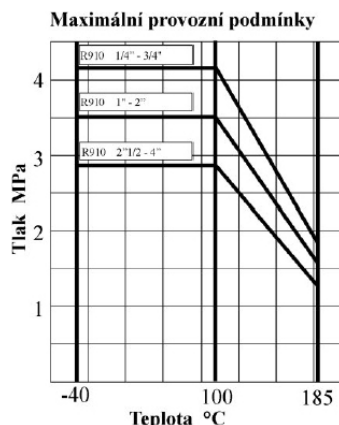
Základní provozní média

voda (pitná, teplá užitková voda, topná voda), kyslík, vzduch, pára do 150 °C, benzín, nafta, olej (minerální, hydraulický, syntetický), argon, parafín, freon, methanol, glykol 50% roztok. Použití dalších kapalin a plynů nutno konzultovat. Je zakázáno použití na roztoky kyselin, solí a chloridů!

Harmonizované normy

ČSN 13 3060-1:1998, ČSN 13 3060-2:1978, ČSN 13 3060-4:1993, ČSN EN 19:1994, ČSN 13 4103:1984, ČSN ISO 228-1:1996, ČSN ISO 2768-1:1992, ČSN 13 3005-1:1994, ČSN ISO 7-1:1996, ČSN 13 0010:1989.

Závislost provozního tlaku na teplotě



Další informace

Pro další informace kontaktujte firmu GIACOMINI CZECH, s.r.o.
www.giacomini.cz

Erbenova 15, 466 02 Jablonec nad Nisou

tel.: (+420) 483 736 060-2

fax: (+420) 483 736 070

e-mail: info@giacomini.cz

Tato informace má orientační charakter. Firma GIACOMINI CZECH s.r.o. si vyhrazuje právo provádět v jakémkoliv momentu a bez předchozího upozornění změny technického nebo obchodního charakteru u výrobků, uvedených v tomto technickém letáku. Informace uvedené v tomto technickém sdělení nezbavují uživatele povinnosti dodržovat platné normativy a platné technické předpisy.

Vyrábí:

Giacomini S.p.A. Via per Alzo, 39 I-28017 San Maurizio d'Opaglio (NO) Italy