



R918

Popis

Kulový kohout pro měkké kapilární pájení. Pro rozvody vody, neagresivních kapalin a plynů (mimo topné plyny dle ČSN EN 437). Mosazný povrch kohoutu. Plnopřítokový. Ocelová páčka.

Verze a kódy

Kód	Rozměr	Použití	Barva ovládání
R918Y003	Ø15	Rozvody vody, plynů (mimo topné plyny dle ČSN EN 437) a neagresivních kapalin	Červená
R918Y004	Ø22		
R918Y005	Ø28		
R918Y006	Ø35		

* PED 2014/68/EU

Technická data

Hlavní vlastnosti a materiály

- Vhodné pro rozvody vody, plynů a neagresivních kapalin.
- Připojení: pro měkké pájení měděných trubek
- Plnopřítokový.
- Materiál: mosaz CW617N ČSN EN 12165
- Těsnění dířku: dva O-kroužky NBR.
- Poniklovaná matice se záručním hologramem.
- Ocelová páčka s PVC povlakem.
- DADO koule.



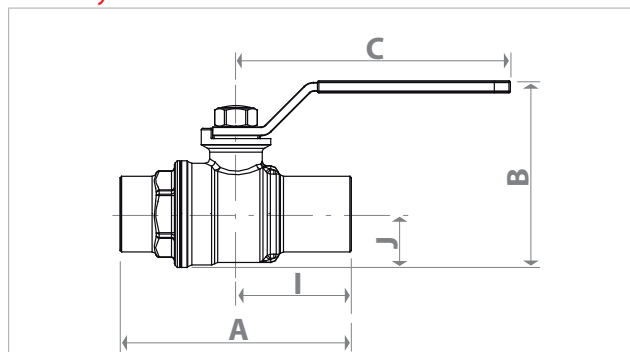
Rozsah použití

- Max. provozní tlak při 20 °C:
4,2 MPa (42 bar) od Ø 15 do Ø 22
3,5 MPa (35 bar) od Ø 28 do Ø 35
- Minimální provozní teplota: -20 °C s 50 % roztokem glykolu.
- Max. provozní podmínky pro na mezi sytosti páry:
185 °C s 1,05 MPa (10,5 bar)

Tlakové ztráty

Rozměr	Kv
Ø15	13,3
Ø22	25,8
Ø28	50,9
Ø35	103

Rozměry



Rozměr	DN	A [mm]	I [mm]	B [mm]	J [mm]	C [mm]
Ø15	15	58	29	53	16	77
Ø22	20	80	40	69	21	77
Ø28	25	97	49	77	25	95
Ø35	32	109	55	87	30	95



Varování!

Ventil je vhodný pro připojení kovových trubek dle správného postupu pájení. Tento postup nepoškodí vnitřní těsnění.

Další informace

Pro další informace kontaktujte firmu GIACOMINI CZECH, s.r.o.
www.giacomini.cz

Erbenova 15, 466 02 Jablonec nad Nisou

tel.: (+420) 483 736 060-2

fax: (+420) 483 736 070

e-mail: info@giacomini.cz

Tato informace má orientační charakter. Firma Giacomini S.p.A. si vyhrazuje právo provádět v jakémkoliv momentu a bez předchozího upozornění změny technického nebo obchodního charakteru u výrobků, uvedených v tomto technickém letáku. Informace uvedené v tomto technickém sdělení nezavazují uživatele povinnosti dodržovat platné normativy a platné technické předpisy.

Vyrábí:

Giacomini S.p.A. Via per Alzo, 39 I-28017 San Maurizio d'Opaglio (NO) Italy