


**T29C**
**T31C**

### Popis

Regulační šroubení T29C a T31C jsou speciálně navrženy a zaměřeny na estetský vzhled. Mají zaoblené tvary a povrchovou úpravu v podobě leštěného chromování.

Jejich hlavní využití spočívá v osazení designových topných žebříků a všude tam, kde je požadován estetický vzhled. Při montáži mohou být regulační šroubení T29C a T31C kombinovány s ručními ventily T25C a T27C nebo termostatickými ventily T431C a T432C.

T29C a T31C slouží k hydraulické regulaci tělesa, T29C, T31C, T431C a T432C k regulaci teploty.

### Verze a kódy

Kód	Rozměr	Provedení	Odpovídající varianta ventilu
T29CX003	1/2" x 16	rohový	T25CX003 (ruční) T431CX003 (termostatický)
T31CX003	1/2" x 16	přímý	T27CX003 (ruční) T432CX003 (termostatický)

### Příslušenství

Adaptéry pro připojení potrubí: Cu - T178C, plast - T179M

### Technická data

- Rozsah teplot: 5 ÷ 110 °C
- Max. provozní tlak: 16 bar

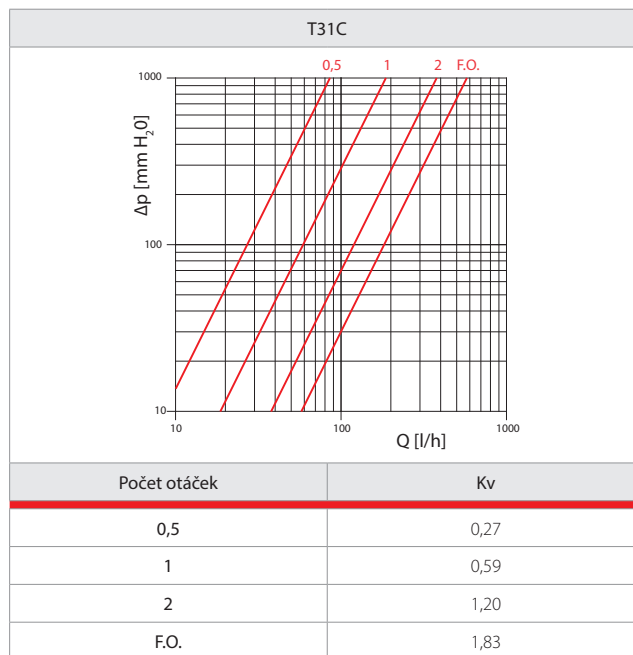
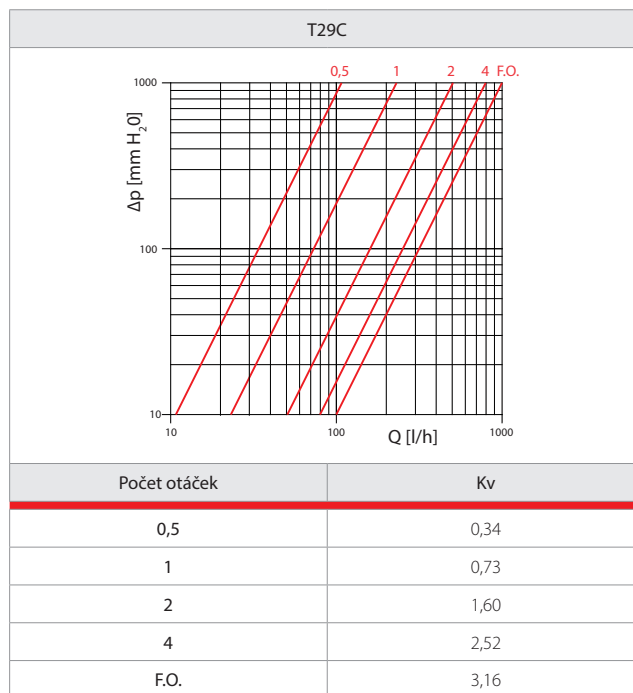
### Materiály

- Tělo: mosaz ČSN EN 12165 CW614N s povrchovou úpravou leštěný chrom
- Těsnění šroubení s převlečenou matkou: EPDM

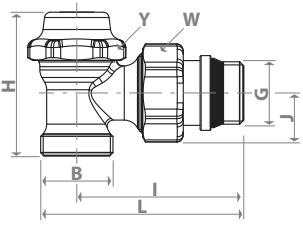
### Tlakové ztráty

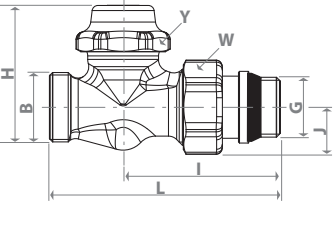
Následující grafy znázorňují tlakové ztráty Kv regulačního šroubení v závislosti na počtu otáček od plně uzavřené pozice

F.O. = plně otevřeno




**Rozměry**

T29C							
							
Kód	G x B	H [mm]	I [mm]	J [mm]	L [mm]	Y [mm]	L [mm]
T29CX003	1/2"x 16	48	56	21	72	30	30

T31C							
							
Kód	G x B	H [mm]	I [mm]	J [mm]	L [mm]	Y [mm]	L [mm]
T31CX003	1/2"x 16	52	55	17	80	30	30

**Další informace**

 Pro více informací navštivte web [www.giacomini.cz](http://www.giacomini.cz) nebo kontaktujte naše technické oddělení: ☎ (+420) 483 736 060 - 2

 ✉ info@giacomini.cz. Údaje a návody v této publikaci jsou pouze informativní. Společnost GIACOMINI CZECH, s.r.o., má právo je kdykoliv bez upozornění změnit z technických nebo komerčních důvodů. Zde uveřejněné informace nezbavují uživatele povinnosti dodržovat příslušné předpisy a zákony při provádění instalací. **GIACOMINI CZECH, s.r.o., Erbenova 15, 466 02 Jablonec nad Nisou, Česká republika**