

TERMOSTATICKÉ VENTILY PRO RADIÁTORY,  
JEDNOREGULAČNÍ

R401H  
R402H

- 
- 
- ▶ 1. CHARAKTERISTIKA

---

  - ▶ 1. TECHNICKÁ DATA

---

  - ▶ 2. ROZMĚRY

---

  - ▶ 3. MONTÁŽ TERMOSTATICKÝCH HLAVIC

---

  - ▶ 3. ZKOUŠKY A KONTROLY

---

  - ▶ 3. TLAKOVÉ ZTRÁTY

---

  - ▶ 5. SPECIFIKACE

---



## R401H TERMOSTATICKÉ VENTILY R402H PRO RADIÁTORY, JEDNOREGULAČNÍ

### ► Charakteristika

Termostatické ventily s ovládacími víčky jsou určeny pro montáž tam, kde se předpokládá instalace termostatických hlav s převlečnou maticí M30x1,5 pro udržování požadované teploty prostředí a pro optimalizaci spotřeby. Ovládací víčko umožňuje ruční regulaci průtoku vody ve ventilu do doby montáže termostatické hlavy. Otočením modrého kolečka proti směru hodinových ručiček se ventil otevírá, ve směru hodinových ručiček se zavírá. Pootočení modrého kolečka o 45° odpovídá přibližně změně teploty o 1K. I ventil se zcela uzavřeným ovládacím kolečkem umožňuje dostatečně překročit diferenciální tlak o 10 barů (nenamontovaný radiátor). V každém případě doporučujeme provést zkoušky těsnosti topného systému až po montáži topných těles aby nedošlo v případě poškození nebo nahodilé manipulace k zaplavení prostoru.



R401H



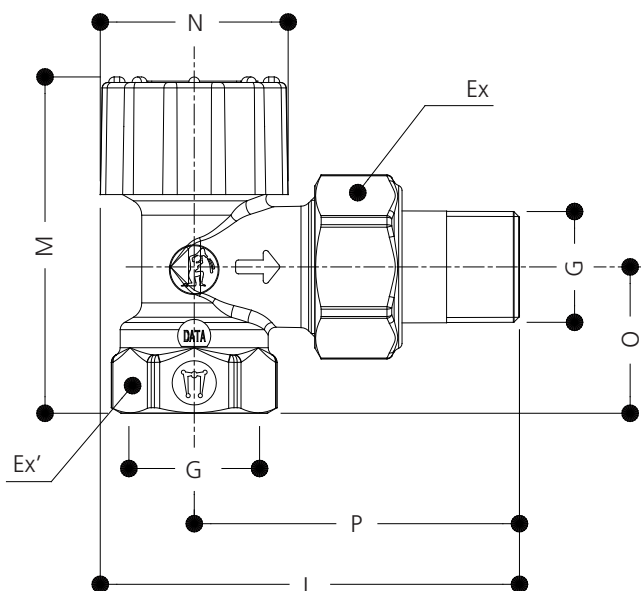
R402H

### ► Technická data


- Max. provozní teplota: 110°C
- Max. provozní tlak pro ventil s ovládacím víčkem: 16 barů
- Max. provozní tlak s namontovanými termostatickými hlavice: 10 barů

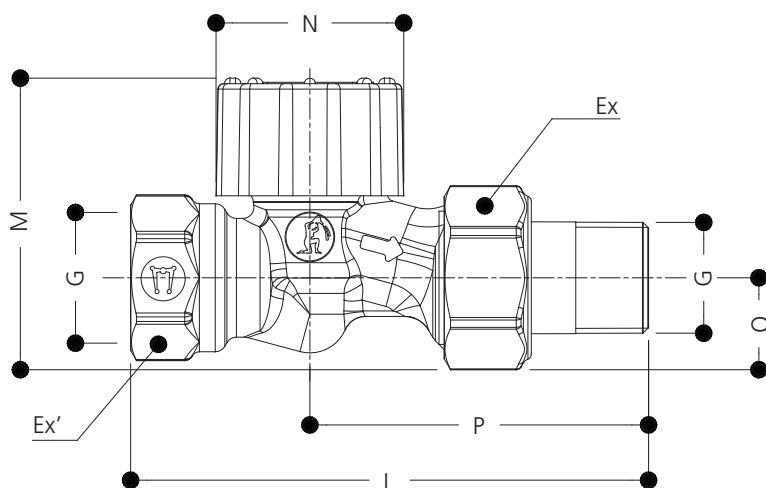
Rozměr ventilu	Termostatická hlavice	Nominální průtok $q_{mNH}$	Autorita ventilu a
1/2"	R470H	170 kg/h	0,858
3/4"	R470H	250 kg/h	0,912

## ► Rozměry




	R401HX003	R401HX004
G	1/2"	3/4"
L	76	85
M	61	65
N	68	68
O	27	29
P	59	67
Ex	30	37
Ex'	27	32

 Ochranná známka CEN dle EN 215 s termostatickou hlavou R470H



	R402HX003	R402HX004
G	1/2"	3/4"
L	94	108
M	53	62
N	68	68
O	17	22
P	62	70
Ex	30	37
Ex'	27	32

 Ochranná známka CEN dle EN 215 s termostatickou hlavou R470H



## R401H R402H TERMOSTATICKÉ VENTILY PRO RADIÁTORY, JEDNOREGULAČNÍ

### ▸ Montáž termostatických hlavic

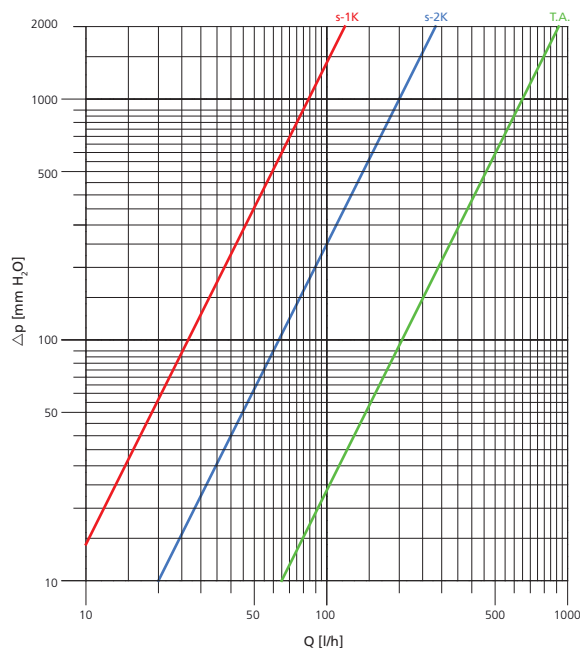
Odšroubujeme modré ovládací kolečko. Nasadíme zcela otevřenou termostatickou hlavu tak, aby zapadla na vnější šestihran ventilu a rukou dotáhneme převlečnou matici. V případě potřeby lze vyměnit ventilovou vložku bez nutnosti vypuštění topného systému za použití přípravku R400.

### ▸ Zkoušky a kontroly

Všechny ventily jsou na konci montážní linky podrobeny automatické kontrole rozměrů a funkčnosti za použití složitého elektronického vybavení. Mimo to jsou některé vzorky z montáže odebrány statistickou metodou a jsou kontrolovány v laboratoři, aby byla zajištěna jejich stálá charakteristika.

### ▸ Tlakové ztráty

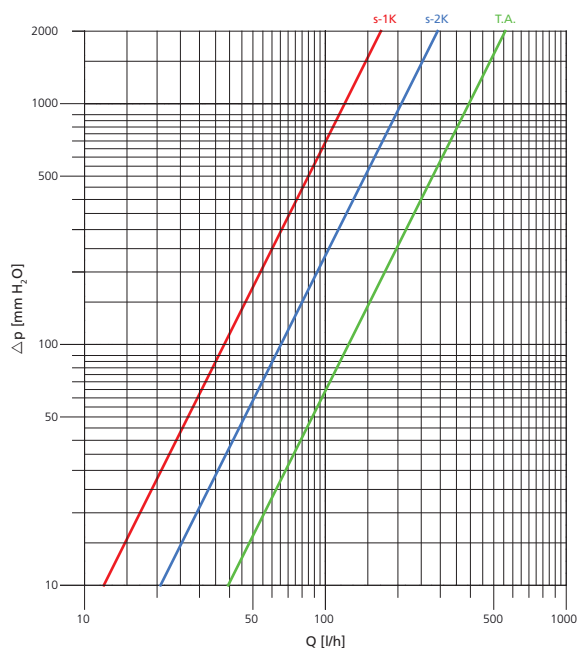
#### R401H 1/2"



T.A. = plně otevřeno

	Kv
s-1K	0,26
s-2K	0,63
plně otevřeno	2,06

## R402H 1/2"

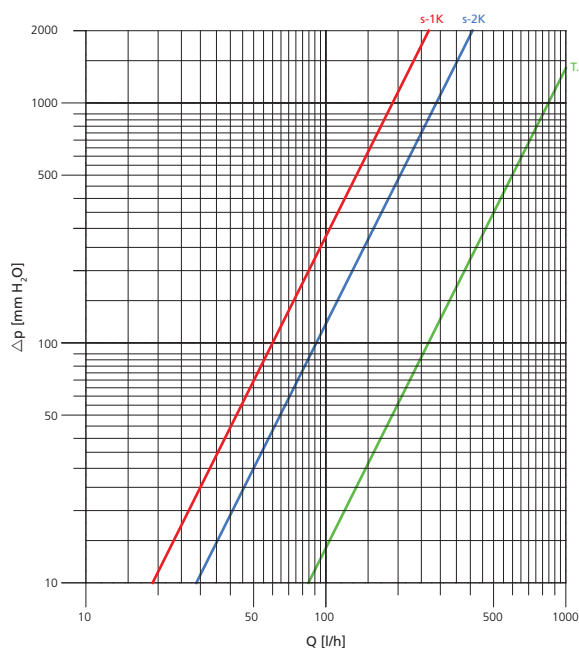


T.A. = plně otevřeno

	Kv
<b>s-1K</b>	<b>0,38</b>
<b>s-2K</b>	<b>0,65</b>
<b>plně otevřeno</b>	<b>1,23</b>

4

## R401H 3/4" a R402H 3/4"



T.A. = plně otevřeno

	Kv
<b>s-1K</b>	<b>0,51</b>
<b>s-2K</b>	<b>0,79</b>
<b>plně otevřeno</b>	<b>2,67</b>

**R401H**  
**R402H****TERMOSTATICKÉ VENTILY**  
**PRO RADIÁTORY, JEDNOREGULAČNÍ****► Specifikace****R401H**

Termostatický radiátorový rohový ventil. S vnitřním závitem pro připojení ocelových trubek. K dispozici v rozměrech 1/2" a 3/4". Max. provozní teplota: 110°C. Max. provozní tlak s ruční hlavou: PN16. Max. provozní tlak ve spojení s termostatickými hlaviciemi: PN10.

**R402H**

Termostatický radiátorový přímý ventil. S vnitřním závitem pro připojení ocelových trubek. K dispozici v rozměrech 1/2" a 3/4". Max. provozní teplota: 110°C. Max. provozní tlak s ruční hlavou: PN16. Max. provozní tlak ve spojení s termostatickými hlaviciemi: PN10.



Vyrábí:  
GIACOMINI SPA  
Dodává:  
GIACOMINI CZECH, s.r.o.  
tel. 483 312 442-3 fax 483 312 440  
e-mail: [info@giacomini.cz](mailto:info@giacomini.cz)  
internet: [www.giacomini.cz](http://www.giacomini.cz)